

**SOMMER**

# ÁRLISTA KATALÓGUS

Ajánlott fogyasztói árak!

- KERTKAPU
- GARÁZSKAPU
- AUTOMATIKA
- SMARTHOME
- SOROMPÓ
- IPARI AUTOMATIKA

2024/01

Érvényes: 2024. május 01-től

# Tartalomjegyzék

Garanciális feltételek ..... 3

## ÚJDONSÁGOK ..... 5-11

Redőnykapuk..... 4-5

Fólia gyorskapuk ..... 9-11

## GARÁZSNYITÓK ..... 12-27

Aperto A550L, Aperto A800XL .....12

Tartozékok A550L és A800XL hajtóművekhez .....13-14

Base+, és pro+ garázs kapu meghajtások .....15-17

Tiga+ .....18-19

Tartozékok base+, pro+, tiga és tiga+ hajtóművekhez .....20-21

Kiegészítő modulok és világítások .....22-27

## SZÁRNYASKAPU NYITÓK ..... 28-41

Twist M, Twist ML .....29-31

Twist 350 .....32-33

Szerelvények Twist M/ML és 350-hez .....34

Twist XL.....34-35

Twist UG.....36-37

Twist AM .....38

Szárnyaskapu-nyitó tartozékok .....39-41

## TOLÓKAPU NYITÓK ..... 42-47

STArter S2, STArter S2+ szettek, RUNner, RUNner+ szettek ..... 43

SP 900 .....44

Tolókapu-nyitó tartozékok .....45-47

## SMART HOME ..... 48-50

Hajtómű programozás (SOMlink, CODEmaster S2).....48

SOMweb.....49

iSMARTGATE.....50-51

## RÁDIÓTECHNIKA..... 52-57

SOMloq2.....53-57

## UJJLENYOMAT LEOLVASÓK ..... 58-60

Beépíthető.....58-59

Falon kívüli..... 60

## IMPULZUSADÓK, SZENZOROK ..... 61-62

Impulzusadók.....61

Szenzorok, GSM Modul.....62

## IPARI HAJTÓMŰVEK ..... 63-74

GIGAcontrol T+ vezérlés .....64

GIGAcontrol TA vezérlés ..... 65

ITA Automata és Totmann szekcionált kapu hajtóművek ..... 66

Fényfüggönyök .....67

GIGAcontrol A vezérlés.....68-69

GIGAsedo frekvenciaváltós szekcionált kapu hajtóművek..... 70

GIGAcontrol vezérlés tartozékok.....71

Tengelyvégi hajtómű tartozékok .....72-73

Szükségkioldások fajtái ..... 74

## SOROMPÓK..... 75-79

Sorompók.....75-77

Sorompó tartozékok .....78-79

## DOCÓ VASALATRENDSZEREK ..... 80-87

HOME rendszer .....81

HOME ZERO kifutó falas garázsokhoz .....82-84

Garázs kapu panelhez ablakok.....85

Tartozékok .....86-87

# GARANCIÁLIS FELTÉTELEK

A megadott garanciaidők a termékek SOMMER Kaputechnika Kft. által kiállított értékesítési bizonylatának dátumától érvényesek.

A jogszabályban előírt garanciaidő gyártó által történő önkéntes meghosszabbítása a következőképpen érinti az egyes termékcsoportokat:

## 5 év kiterjesztett alkatrészgarancia (magánszemély vásárlása esetén)

- Garázkapu meghajtások
- Szárnyaskapu meghajtások
- Tolókapu meghajtások

## 2 év kiterjesztett alkatrészgarancia (magánszemély vásárlása esetén)

- Sorompók
- Csőmotorok
- Ipari tengelyvégi meghajtások
- Rádiótechnika
- Impulzusadók
- GSM modulok
- Kiegészítők

## A következő kopó alkatrészekre nem vonatkozik a garancia:

- Izzók, elemek, biztosítékok
- Kopó alkatrészek (szénkefe, csúszó érintkező, stb.)

A garanciális javítás keretein belül átadott alkatrészekre a garanciaidő 6 hónap, illetve minimum a termék eredeti garancia idejének vége. A garanciálisan elvégzett javítás nem hosszabbítja meg az eredeti garanciaidőt!

### Feltételek:

A garancia érvényesítéséhez a termékről vásárlási számlával kell rendelkeznie a használatnak. A garancia csak magára az értékesített termékre vonatkozik!

### Szolgáltatások:

A termék garanciaidőn belüli bármilyen meghibásodásának elhárítása a beépítést végző kivitelező feladata.

Amennyiben a telepítést végző kivitelező nem elérhető, a hiba feltárását és javítását más kivitelezővel is elvégezetheti, viszont ebben az esetben ennek költsége a megrendelőt terheli.

Ezekhez a szükséges cserealkatrészeket a SOMMER Kaputechnika Kft. biztosítja. A kicserélt hibás alkatrész a SOMMER Kaputechnika Kft. tulajdonát képezi.

Amennyiben a szerelést végző kivitelező a meghibásodott alkatrészt nem szolgáltatja vissza, akkor fenntartjuk a jogot azt a kivitelező felé leszámlázni.

**Kérem vegyék figyelembe, hogy a gyártó által önkéntesen meghosszabbított gyártói garancia csak és kizárólag lakossági felhasználás esetén érvényes. Lakossági felhasználás alatt max. 10 nyitási ciklus/nap intenzitást értünk.**

A meghibásodott alkatrész illetve termék cseréjén kívül semmilyen további költség megtérítésére nem áll mód, a javítást a beszerelést végző kivitelezőnek kell elvégeznie!

### Nem érvényes továbbá a garancia, amennyiben:

- Nem megfelelő beépítés és bekötés (Kezelési utasítás el nem olvasása!)
- Nem megfelelő beüzemelés illetve kezelés (Kezelési utasítás el nem olvasása!)
- A hajtómű gyári számát és gyártási dátumát tartalmazó matrica eltávolítása vagy megrongálása
- Mechanikai sérülés (pl: baleset, leejtés, ütés stb.)
- Külső behatások (tűz, víz, abnormális környezeti behatások)
- Nem képzett személy által történő javítási kísérlet
- Figyelmetlenségből, vagy akarattal történő rongálás
- Természetes elhasználódás, illetve karbantartások hiánya (lásd kopó alkatrészek)
- Idegen eredetű alkatrészek vagy kiegészítők beépítése

Cégcsoportunk márkái:



## SOMTor REDŐNYKAPUK

A redőnykapu ideális megoldás lehet ott, ahol nincs elég hely a falnyílása mögött, ahhoz, hogy egy szekcionális kapu beépítésre kerüljön.

Kialakításuk és műszaki megoldásuk miatt különösen alkalmasak akár kisebb garázsokba: szinte nem foglalnak el benne helyet. Így szerkezeti átalakítás nélkül beépíthetők egy már kész épületbe is.



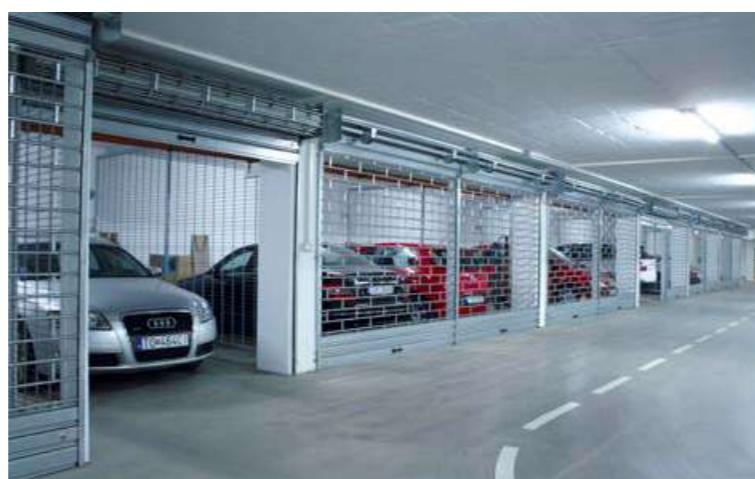
### Biztonság és elegancia

A redőnykapuk poliuretán habbal töltött alumínium lécekből állnak, amelyek dobozba hengerelt páncélt alkotnak. A redőnykapuk felszerelhetők átvilágító vagy szellőzőlécekkel. Felemelés ellen biztonsági rugók vannak biztosítva.

### Tulajdonságok

A redőnykapuk legnagyobb előnye a teljes kapu tekerése a tengelyen. Ezek a kapuk felszerelhetők a nyílás mögé, a nyílás elé, a nyílásba burkolattal vagy anélkül. Kiegészítésként lehetőség van a kapura üveglécek vagy szellőzőrácsos lamellák beépítésére.

A redőnykapuk megfelelő megoldást jelentenek a garázs zárására a nyílás és a padlózat speciális szerkezeti átalakítása nélkül. Hatékony megoldásukkal gyakorlatilag a garázs bármely bejáratához alkalmazkodnak. Az alapanyag alumínium, alumíniumöntvény vagy acél. A magas stabilitást és zajtalanítást a lamellák megmunkálásának és poliuretán habbal való feltöltésének kifejlesztett technológiája biztosítja.



## SOM-TOR

### Felhasználási területek

A redőnykapukat nem csak garázsok zárására használhatjuk.

Megoldás lehet üvegezett bejáratok és kiskocskák biztonságos lezárására, valamint térelválasztásra is.

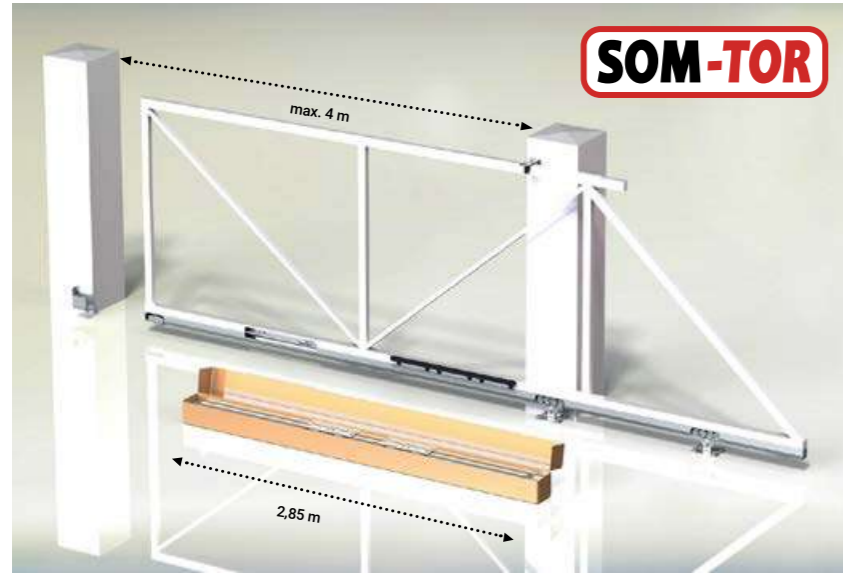
Távírányítóval együtt a kapunyitás gyors, kényelmes és biztonságos.

Ipari redőnykapuk kerülhetnek csarnokokba, gyártó- és raktár területeken.

## SOMTor REDŐNYKAPUK



ALL-IN-ONE „S” szett HU-TT-All in One 4,0



**SOM-TOR**

Minden egyetlen kompakt csomagban! Szabadalmaztatott rögzítési rendszerrel. Előfűrt C profilokkal, minőségi horganyzással még az éleken is (270g/m<sup>2</sup>)!

- max. 4 m szabad nyílászélességhez
- max. 325 kg kapusúlyhoz
- extrém stabil, csendes futás (8 görgős futófelület)
- német Wuppermann acél, S275 acélminőség
- erős, 3,5 mm anyagvastagságú horganyzott C-profil

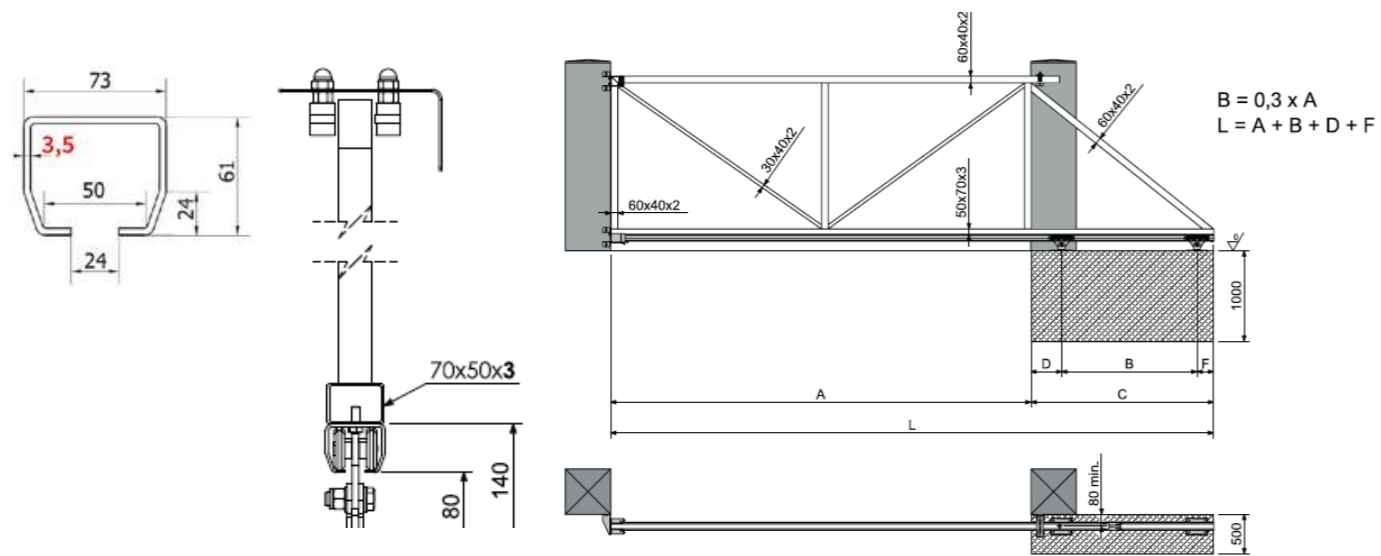
A kompakt csomag hosszúsága: 2,85 m  
A kompakt csomag súlya: 44 kg

A szett tartalma:



ALL-IN-ONE TOLÓKAPU VASALATRENDSZER SZETT - 4 M						
A	3000 mm	3200 mm	3400 mm	3600 mm	3800 mm	4000 mm
max. kapusúly	325 kg	325 kg	325 kg	325 kg	325 kg	325 kg
B	900 mm	960 mm	1020 mm	1080 mm	1140 mm	1200 mm
C	1300 mm	1360 mm	1420 mm	1480 mm	1540 mm	1600 mm
D	270 mm	270 mm	270 mm	270 mm	270 mm	270 mm
F	130 mm	130 mm	130 mm	130 mm	130 mm	130 mm

A szettben található 2 db C profil mérete 2800 mm /db. Szegecsanyákat és megfelelő rögzítőcsavarokat tartalmaz.



A C profil feletti kapuszerkezet nem része a csomagnak!

ALL-IN-ONE „M” szett HU-TT-All in One 6,0



**SOM-TOR**

Minden egyetlen kompakt csomagban! Szabadalmaztatott rögzítési rendszerrel. Előfűrt C profilokkal, minőségi horganyzással még az éleken is (270g/m<sup>2</sup>)!

- max. 6 m szabad nyílászélességhez
- max. 600 kg kapusúlyhoz
- extrém stabil, csendes futás (8 görgős futófelület)
- német Wuppermann acél, S275 acélminőség
- erős, 5 mm anyagvastagságú horganyzott C-profil

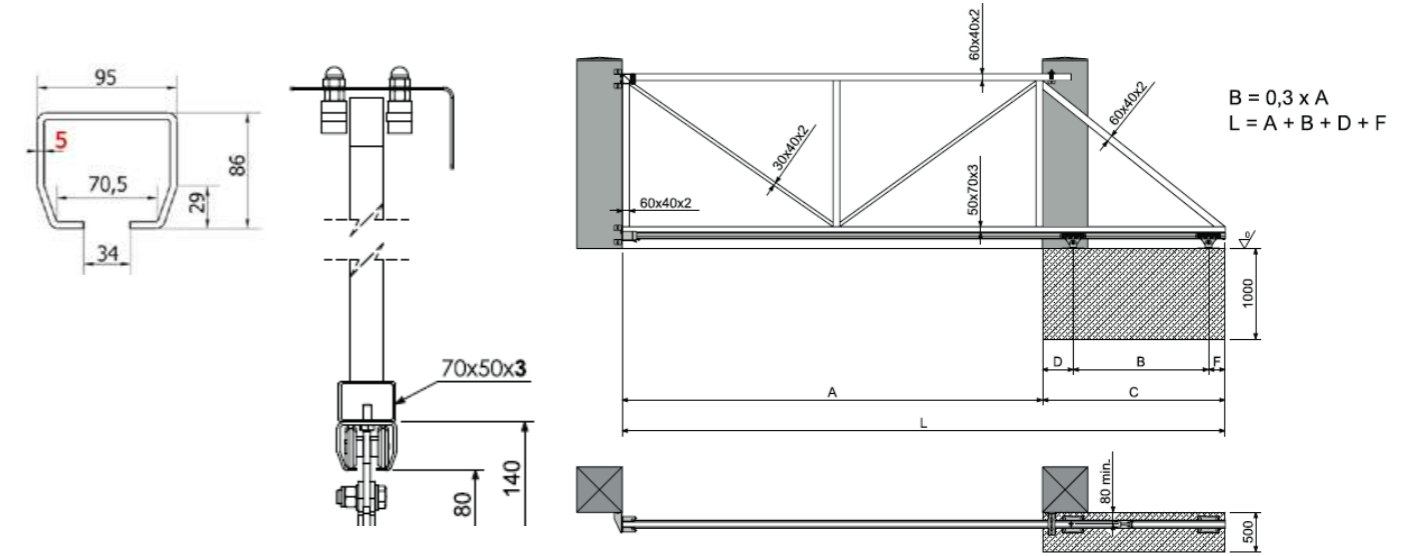
A kompakt csomag hosszúsága: 2,85 m  
A kompakt csomag súlya: 127 kg

A szett tartalma:



ALL-IN-ONE TOLÓKAPU VASALATRENDSZER SZETT - 6 M					
A	4000 mm	4500 mm	5000 mm	5500 mm	6000 mm
max. kapusúly	500 kg	525 kg	550 kg	575 kg	600 kg
B	1200 mm	1350 mm	1500 mm	1650 mm	1800 mm
C	1860 mm	2010 mm	2160 mm	2310 mm	2460 mm
D	330 mm	330 mm	330 mm	330 mm	330 mm
F	330 mm	330 mm	330 mm	330 mm	330 mm

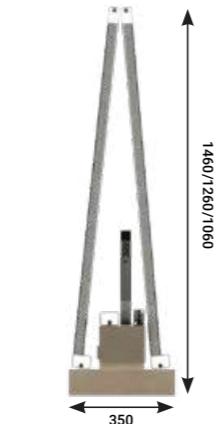
A szettben található 3 db C profil mérete 2800 mm /db. Szegecsanyákat és megfelelő rögzítőcsavarokat tartalmaz.



A C profil feletti kapuszerkezet nem része a csomagnak!

### Connect 60 moduláris úszókapuk

**SOM-TOR**



Connect 60 - 4.0 / 1.5  
teljes súly: 142 kg

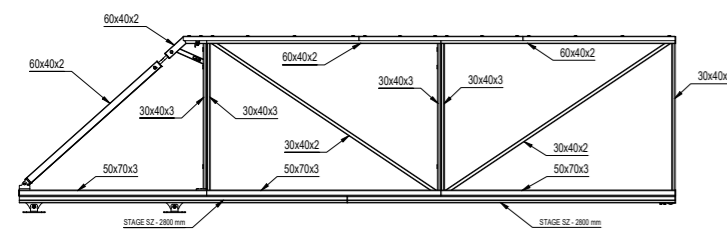
Egy bevizsgált és minősített előregyártott elemekből összeszerelhető úszókapu. Háromféle magassággal szállítható. A három részből álló keretszerkezet az összeszerelés után az úszókapu sínrendszerre csavarokkal rögzíthető. A rendszer sajátossága, hogy egy szerelő által 60 perc alatt készre szerelhető. **A három részes kapuszerkezet teljes egészében tűzihorganyzott.** Minden furat és menet teljes mértékben átjárható.

**Burkolatok**

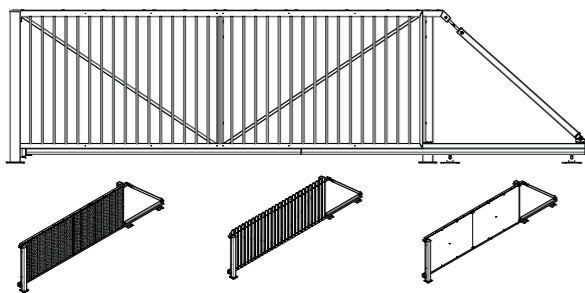
A burkolati elemek a tervezési segédletben megadott furatkiosztás mentén csavarozással rögzíthető. Tervezési segédletünkben minden rendelkezésre álló burkolatfajta, illetve rögzítési furatkiosztás is megtalálható.

**Kiemelkedő logisztikai előny**

A komplett csomag csupán 2,85 méter hosszú. Ez lehetővé teszi akár egy utánfutóval történő szállítását is.



**Maximális kapufelépítménytömeg 125 kg**



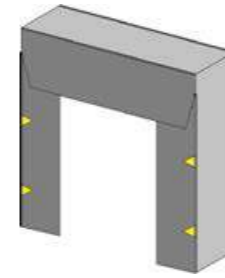
Connect 60 - 4.0/1.1	Art.Nr. 1710800	Kapumagasság a burkolat felett 1.100 mm
Connect 60 - 4.0/1.3	Art.Nr. 1710801	Kapumagasság a burkolat felett 1.300 mm
Connect 60 - 4.0/1.1	Art.Nr. 1710802	Kapumagasság a burkolat felett 1.500 mm

<b>Felfutó görgő</b> 1700004	<b>Pihentető</b> 1700005	<b>Sínzárás</b> 1700007	<b>Görgőcsoport</b> 1700174	<b>Feszítőelem</b> 1700237	<b>Támasztógörgő</b> 1700339	<b>Szerelőelem</b> 1700359	<b>Felső fogadóelem</b> 1700367	<b>Sínegység</b> 1720016
---------------------------------	-----------------------------	----------------------------	--------------------------------	-------------------------------	---------------------------------	-------------------------------	------------------------------------	-----------------------------

Szektion 1		Szektion 2		Szektion 3	
Magasság (mm)	Tömeg (kg)	Magasság (mm)	Tömeg (kg)	Magasság (mm)	Tömeg (kg)
1500	21	1500	28,5	1500	28,5
1300	20	1300	27	1300	27
1100	19	1100	25,5	1100	25,5

Oszlop 1.1		Oszlop 1.3		Oszlop 1.5	
Art.Nr.	Teljes tömeg	Art.Nr.	Teljes tömeg	Art.Nr.	Teljes tömeg
1710803	12 kg	1710804	13,5 kg	1710805	15 kg
Méret: 100x100x3,0 mm		MMéret: 100x100x3,0 mm		Méret: 100x100x3,0 mm	

### Gumírozott ponyvás kaputömítés SG19



**Kaputömítés rámpa kiegyenlítőkhöz. 3.400 x 3.400 x 600 mm kivitel raktáron, más méretek igény szerint.**

- Előre összeszerelt szerkezet a gyors és egyszerű telepítés érdekében
- Horganyzott acél belső teherhordó szerkezet
- Rögzítő profilok az előlapon és a kerület mentén vezetve alumíniumból (egyszerűsített szerelés)
- A szerkezet nagy rugalmassága
- Elülső panelek kiváló minőségű gumiból, belső megerősítő rétegekkel
- Vastagság 4 mm
- Shore A 70
- Törési terhelés N / mm<sup>2</sup> (1,02 kg / cm N / mm<sup>2</sup> = 10,2 kg / cm<sup>2</sup>) 4
- Szakadási nyúlás 200%
- Üzemi hőmérséklet -10 +70 °C
- L oldalak 700 mm 2 rétegű
- Felső H 1000 1 réteg

- Kerületi burkolat 950gr / nm poliészter anyagból.
- Jelzések a járművek elülső elhelyezésére
- Opcionális felső vízgyűjtő leeresztő berendezés

## FÓLIA GYORSKAPUK

### ALUMINA ZIP SMCD Light Curtain

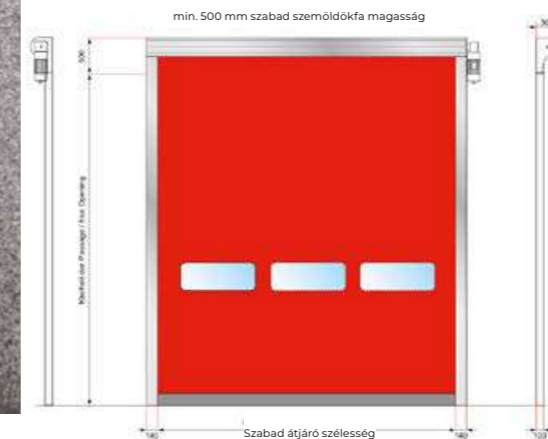
**SOM-TOR**



**Mérete gyártva. Rendkívül könnyen összeszerelhető.**

**A sztenderd háromfázisú SOMMER hajtóművek mellett (0,8 m/s) a frekvenciaváltóval szerelt egyfázisú SOMMER meghajtással (akár 2,2 m/s) nyitási sebességgel is elérhető. Kérhető egyedi méretben, 20 féle RAL színben, céglógóval vagy akár fotónyomattal is.**

- **Eloxált alumínium profilrendszer**
- **ZIP önjavító ponyva.**
- Belső vagy külső használathoz is (EN 12-424 szélterhelési 2. osztály).
- LED-es sárga figyelmeztető lámpa.
- Aktív fényfüggöny.
- Kurbilis szükségkioldás (a motorfék áramszünet esetén behúz.)



**Kérjen árajánlatot Márkakereskedőinktől!**

Kapu szélesség (cm)	Ablakok száma (szé x ma)
2300 - ig	1 (1100 x 300)
2300 - 3200	2 (850 x 300)
3200 - 4500	3 (850 x 300)
4500 felett	4 (850 x 300)

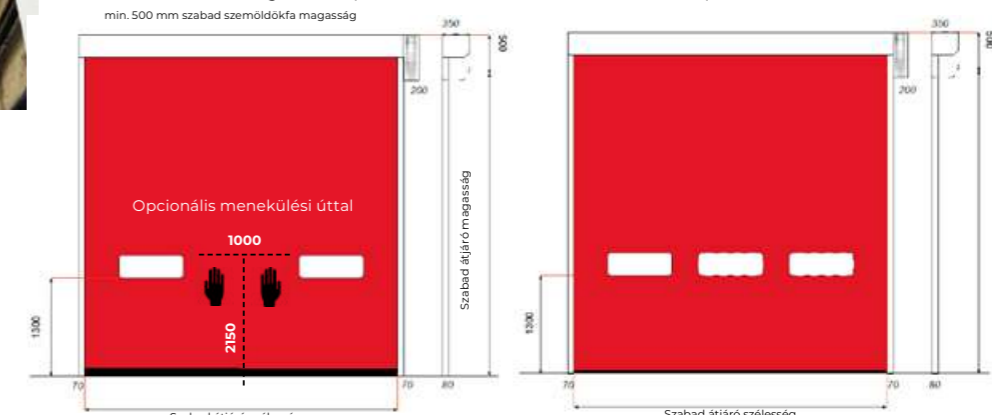
### RolliZIP Food & Pharma



**Mérete gyártva. Rendkívül könnyen összeszerelhető.**

**A sztenderd háromfázisú SOMMER hajtóművek mellett (0,8 m/s) a frekvenciaváltóval szerelt egyfázisú SOMMER meghajtással (akár 2,2 m/s) nyitási sebességgel is elérhető. Kérhető egyedi méretben, 20 féle RAL színben, céglógóval vagy akár fotónyomattal is.**

- **Speciális élelmiszeripari környezetbe**
- Könnyen fertőtleníthető
- AISI 304 korrózióálló rozsdamentes acél és PE500 polyetilén kombináció
- **ZIP önjavító ponyva.** Szellőzőhálós változatban is kérhető
- Opcionálisan UPS akkucsomag, áramkimaradás esetén való működéshez
- Kurbilis szükségkioldás (a motorfék áramszünet esetén behúz.)



**Kérjen árajánlatot Márkakereskedőinktől!**

Kapu szélesség (cm)	Ablakok száma (szé x ma)
2300 - ig	1 (1150 x 300)
2300 - 3200	2 (850 x 300)
3200 - 4500	3 (850 x 300)
4500 felett	4 (850 x 300)

**ROLLIZIP**

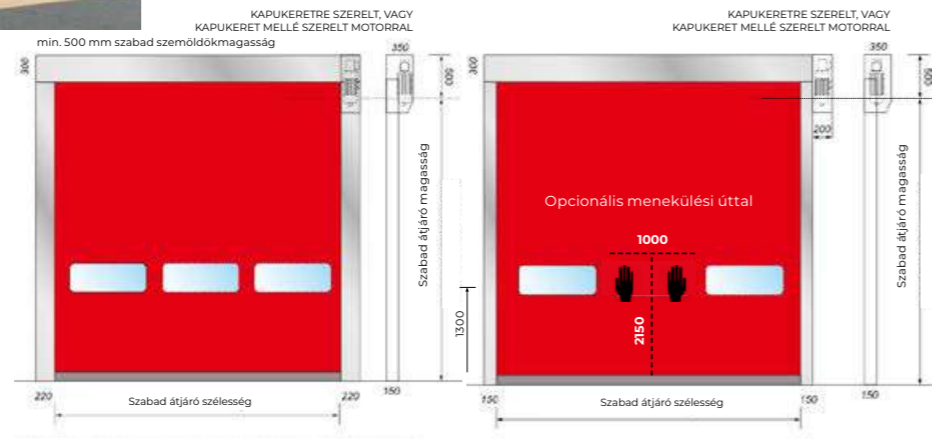


Méretre gyártva. Rendkívül könnyen összeszerelhető. A sztenderd háromfázisú SOMMER hajtóművek mellett (0,8 m/s) a frekvenciaváltóval szerelt egyfázisú SOMMER meghajtással (akár 2,2 m/s) nyitási sebességgel is elérhető. Kérhető egyedi méretben, 20 féle RAL színben, céglogóval vagy fotónyomattal is.

- Galvanizált acél profilrendszer.
- ZIP önjavító ponyva
- Fényfüggönnyel vagy fotocellával
- Kurbliis szükségkioldás (a motorfék áramszünet esetén behúz)

Kérjen árajánlatot  
Márkakereskedőinktől!

Kapu szélesség (cm)	Ablakok száma (szé x ma)
2300 - ig	1 (1150 x 300)
2300 - 3200	2 (850 x 300)
3200 - 4500	3 (850 x 300)
4500 felett	4 (850 x 300)



**ROLLIZIP Low Temp**

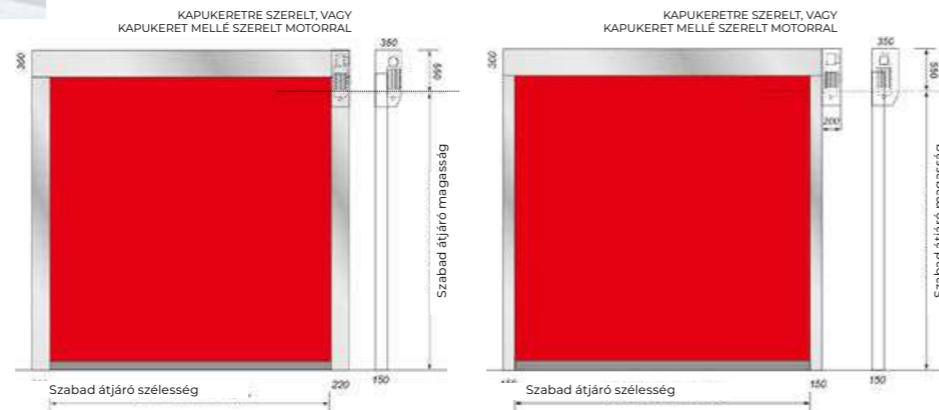


Méretre gyártva. Rendkívül könnyen összeszerelhető. A sztenderd háromfázisú SOMMER hajtóművek mellett (0,8 m/s) a frekvenciaváltóval szerelt egyfázisú SOMMER meghajtással (akár 2,2 m/s) nyitási sebességgel is elérhető. Kérhető egyedi méretben, 3 féle RAL színben, céglogóval vagy fotónyomattal is.

- Extrán szigetelt ZIP önjavító gyorskapu 3 mm habosított PVC fóliával
- Intenzív igénybevételre, egészen alacsony hőmérsékletű hűtőraktár terek zárására kifejlesztve
- A kapufólia keretben mozgó ZIP éle, valamint a hajtómű is folyamatosan működő fűtőszállal elektromosan fűtött
- Fotocella és kurbliis szükségkioldás (a motorfék áramszünet esetén behúz)

Kérjen árajánlatot  
Márkakereskedőinktől!

Kapu szélesség (cm)	Ablakok száma (szé x ma)
2300 - ig	1 (1150 x 300)
2300 - 3200	2 (850 x 300)
3200 - 4500	3 (850 x 300)
4500 felett	4 (850 x 300)



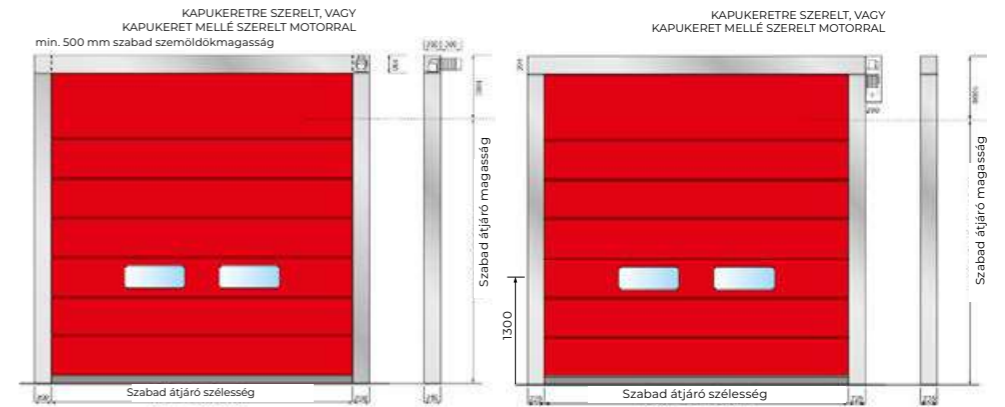
**VERTIGO**



Méretre gyártva. Rendkívül könnyen összeszerelhető. A sztenderd háromfázisú SOMMER hajtóművek mellett (0,8 m/s) a frekvenciaváltóval szerelt egyfázisú SOMMER meghajtással (akár 2,2 m/s) nyitási sebességgel is elérhető. Kérhető egyedi méretben, 20 féle RAL színben, céglogóval vagy akár fotónyomattal is.

- Kifejezetten kültéri használatra ajánlott gyorskapu, erős szélterheléshez
- Extrém nagy nyílásokhoz, akár 8 x 8 méteres méretben is rendelhető
- Masszív és ellenálló galvanizált acélszerkezettel
- LED-es sárga figyelmeztető lámpával
- Fotocellával
- Kurbliis szükségkioldás (a motorfék áramszünet esetén behúz)

Kérjen árajánlatot  
Márkakereskedőinktől!



**Egy vezérlés (magyar nyelvű menüvel), többféle motor**

**GIGAspeed**  
frekvenciaváltós



Változtatható sebesség (max. 2,2 m/s)  
Encoders végállások  
220 V egyfázisú

**ALUMINA, ROLLIZIP**

**GIGAspeed**  
frekvenciaváltós fűtéssel



Változtatható sebesség (max. 2,2 m/s)  
Encoders végállások  
Fűtőrendszer  
220 V egyfázisú, hőfok szabályozós

**GIGAspeed**  
sztenderd



Egy sebesség (max. 0,8 m/s)  
Encoders végállások  
380 V háromfázisú

**Digitális vezérlő**

Többnyelvű kijelző, programozás 3-as nyomógombbal



Plug & Play csatlakozók

## Garázsnyitó meghajtások

max. sebesség: 200 mm/sec

Aperto A550L

YHUAP-S10606-00019



**A550 L garázsnyitó hajtómű, 3 részes sínegységgel, a sín végére szerelt vezérlésházzal**

Alap sínegységgel mozgatható kapu paraméterei:

- Kapu szélessége: max. **3.500 mm**, kapu magassága: max. **2.500 mm**
- Max. kaputömeg: **100 kg**
- Max. kapufelület: **9 m<sup>2</sup>**
- Üzemhányad: **S3-40%**
- Motorkocsin lévő LED-ek száma: **3**
- Rádióvevő memóriahelyeinek száma: **20 (nem bővíthető)**
- Kétgombos Pearl Twin (**S10019-00003**) távirányító: **2 db**
- **Automata zárás csak fényzorompó bekötése esetén aktiválható**
- Pearl Vibe távirányítóval a kapuállapot lekérdezés és a vibrációs visszajelzés működik.

darab ár

**77 000 Ft +áfa**

max. sebesség: 180 mm/sec

Aperto A800XL

YHUAP-S10607-00019



**A800 XL garázsnyitó hajtómű, 3 részes sínegységgel, a sín végére szerelt vezérlésházzal**

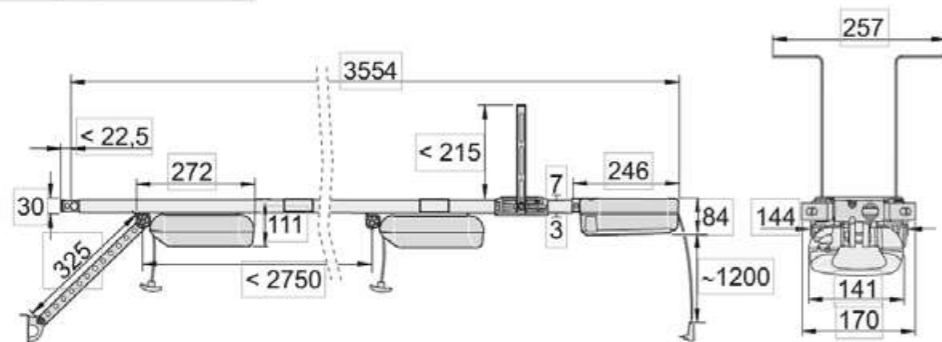
Alap sínegységgel mozgatható kapu paraméterei:

- Kapu szélessége: max. **6.000 mm**, kapu magassága: max. **2.500 mm**
- Max. kaputömeg: **140 kg**
- Max. kapufelület: **15 m<sup>2</sup>**
- Üzemhányad: **S3-40%**
- Motorkocsin lévő LED-ek száma: **3**
- Rádióvevő memóriahelyeinek száma: **20 (nem bővíthető)**
- Kétgombos Pearl Twin (**S10019-00003**) távirányító: **2 db**
- **Automata zárás csak fényzorompó bekötése esetén aktiválható**
- Pearl Vibe távirányítóval a kapuállapot lekérdezés és a vibrációs visszajelzés működik.

darab ár

**92 000 Ft +áfa**

### APERTO méretrajz (mm-ben)



## Aperto A550L és A800XL garázsnyitó tartozékok

Sínhosszabbítások



A csomag tartalma:

- Sín, áttoló-elem, mennyezeti függesztés, lánc, lánckötő szem
- Rögzítő anyagok
- Egy hajtóműhöz több sántoldás is felhasználható

1096 mm

10460V000

darab ár

**13 500 Ft +áfa**

543 mm

S10868-00001

darab ár

**11 500 Ft +áfa**

Mennyezeti függesztés szett

1646V000



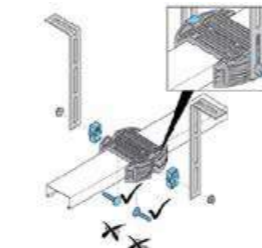
- 1,25 mm vastag sínekhez
- Rögzítőanyagokkal együtt

darab ár

**6 500 Ft +áfa**

Adapter menn. függesztőhöz

S10178-00001



- A 1646V000 mennyezeti függesztéshez használható
- 18 mm-nél szélesebb szögvas profil használata esetén

darab ár

**6 500 Ft +áfa**

Adapter

DC-235224



Hajtóműsín hátsó összekötőre való rögzítéshez

- Ha a kapu rendelkezik hátsó sínösszekötővel, akkor arra rögzíthetjük a hajtóművet. Szerelési anyagokkal együtt szállítva!

darab ár

**7 500 Ft +áfa**

Buzzer szett

7043V000



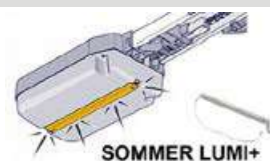
**A hajtómű tolórúdjára rögzíthető és a motorkocsi vezérlésébe köthető, riasztó vagy figyelmeztető hangot kiadó hangszóró**

- Automata zárásnál hangjelzés
- Feltolás esetén riasztás
- Személybejáró nyitása esetén riasztás

darab ár

**15 000 Ft +áfa**

**Lumi+ 7041V000**



**base+ vezérlésház fedelére kívülről felerősíthető LED-es (12 db), kiegészítő világítás (a motorkocsi világításával szinkronban fog működni)**

darab ár  
**11 000 Ft +áfa**

**Lumi Line S12056-00001**



**LED-es világítás garázskapuhoz, hideg fehér, 24V DC, 18V**

- pl. kapu sínjének hátsó összekötőjére szerelhető
- 6 m-es csatlakozókábel, S10844 OpenCollectorral és szerelési anyagokkal
- Méretek: 120 x 2,5 x 2,5 cm

darab ár  
**29 000 Ft +áfa**

**Relay Aperto A800XL-hez 7042V000**



**Utólagosan beilleszthető potenciálmentes relé**

- Kapcsolható: max. 5A; 240V AC vagy max. 5A; 24V DC
- Működés: - külső világítás kapcsolás  
- kapuállapot kijelzés (a relé mindaddig behúzva marad, amíg a kapu nem zárt véghelyzetben van.)

darab ár  
**9 000 Ft +áfa**

**Akkucsomag Aperto A800XL-hez S10523-00002**

kompatibilis:  
**Aperto 800, base+, pro+ és tiga**



**Trafó házába illeszthető akkucsomag.** Esetleges áramszünet esetére, a kapu működtetéséhez (max. 5 ciklust 12 órán belül biztosít). Figyelem! Ekkor a hajtómű jóval lassabban mozog és a kiegészítő berendezések nem működnek!

darab ár  
**40 000 Ft +áfa**

**Accu 2.2 Aperto A800XL-hez S12628-00001**



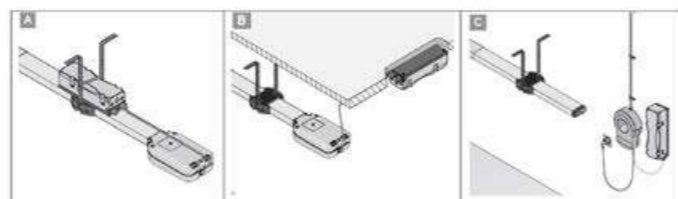
csatlakoztatható:  
A800XL / S9060 / S9080 / S9110  
base+ / pro+ / tiga

**A SOMMER akkumulátor család legerősebb tagja.**

**Akár 36 óra készenlétre, vagy >75 nyitási ciklusra tervezve.**

- Két ólomlemez, savas akkumulátor és a szükséges töltő elektronika egy műanyag házban
- Akár mennyezeti, akár oldalfali szerelésre alkalmas!
- A töltőelektronikát egy 3,15 AT (250 V) biztosíték védi
- 2 m csatlakozóvezetékkel, ami gyárilag az akku egységbe van kötve
- Egyszerű bekötés Plug and Play gyorscsatlakozóval, IP54 védettséggel

darab ár  
**58 000 Ft +áfa**



**base+ és pro+ garázskapu meghajtások**



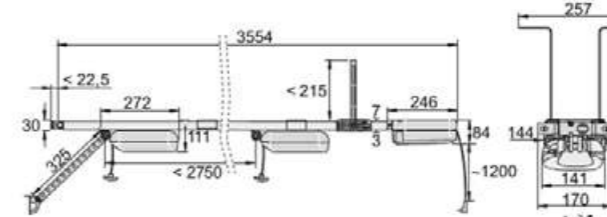
A SOMMER által kifejlesztett egyedülálló meghajtás technológiának köszönhetően a SOMMER garázskapu automatikák rendkívül halk működésűek és extrém hosszú élettartammal bírnak, ugyanis a motor futókocsija egy speciális feszített láncon mozog, így alig van súrlódási-, és erővesztés!

A SOMMER garázskapu meghajtások teljes egészében karbantartásmentesek.

**base +**



SOMMER base+ méretraajz (mm-ben)

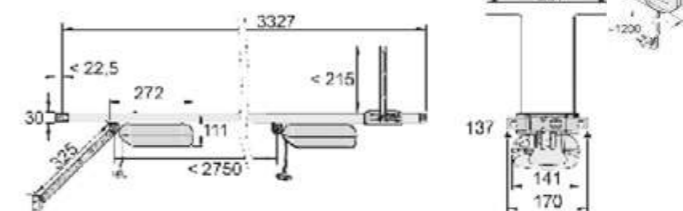


A SOMMER base+ all-in-one, univerzális garázskapu meghajtás. Az előre összeszerelt rendszer használatra kész, a falra és a mennyezetre történő könnyű szereléshez szükséges szerelvényekkel hatékony megoldás mindenféle garázskapuhoz.

**pro +**



SOMMER pro+ méretraajz (mm-ben)



A SOMMER pro+ ötvözi a mozgó motorkocsi és az univerzális beépíthetőség előnyeit. Igény szerint a vezérlésház kerülhet a mennyezetre, a kapu mögé, vagy a kapu mellé oldalfalra is.





max. sebesség: 210 mm/sec

9080 base+

8800V081



**base+ garázsnyitó hajtómű,  
3 részes sínegységgel,  
a sín végére szerelt vezérlésházzal**

Alap sínegységgel mozgatható kapu paraméterei:

- Kapu max. szélessége: **6.000 mm**
- Kapu max. magassága: **2.500 mm**
- Max. kaputömeg: **160 kg**
- Max. kapufelület: **15 m<sup>2</sup>**
- Üzemhányad: **S3 - 40%**
- Motorkocsin lévő LED-ek száma: **6**
- Rádióvevő memóriahelyeinek száma: **40 (450-re bővíthető)**
- Rádiórendszer: **SOMloq2**
- Négygombos Pearl Vibe (4019V000) távirányítók: **2 darab**



darab ár

**150 000 Ft +áfa**

max. sebesség: 210 mm/sec

9080 pro+

SI0155-00111



**pro+ garázsnyitó hajtómű,  
3 részes sínegységgel,  
különálló vezérlésházzal,  
2 beépített fólia nyomógombbal**

Alap sínegységgel mozgatható kapu paraméterei:

- Kapu max. szélessége: **6.000 mm**
- Kapu max. magassága: **2.500 mm**
- Max. kaputömeg: **160 kg**
- Max. kapufelület: **15 m<sup>2</sup>**
- Üzemhányad: **S3-40%**
- Motorkocsin lévő LED-ek száma: **6**
- Rádióvevő memóriahelyeinek száma: **40 (450-re bővíthető)**
- Rádiórendszer: **SOMloq2**
- Négygombos Pearl Vibe (4019V000) távirányító: **2 darab**



darab ár

**160 000 Ft +áfa**

max. sebesség: 180 mm/sec

9110 base+

8500V066



**base+ garázsnyitó hajtómű,  
3 részes sínegységgel,  
a sín végére szerelt vezérlésházzal**

Alap sínegységgel mozgatható kapu paraméterei:

- Kapu max. szélessége: **8.000 mm**
- Kapu max. magassága: **2.500 mm**
- Max. kaputömeg: **200 kg**
- Max. kapufelület: **20 m<sup>2</sup>**
- Üzemhányad: **S3 - 40%**
- Motorkocsin lévő LED-ek száma: **6**
- Rádióvevő memóriahelyeinek száma: **40 (450-re bővíthető)**
- Rádiórendszer: **SOMloq2**
- Négygombos Pearl Vibe (4019V000) távirányítók: **2 darab**



darab ár

**172 000 Ft +áfa**

max. sebesség: 180 mm/sec

9110 pro+

SI0156-00063



**pro+ garázsnyitó hajtómű,  
3 részes sínegységgel,  
különálló vezérlésházzal,  
2 beépített fólia nyomógombbal**

Alap sínegységgel mozgatható kapu paraméterei:

- Kapu max. szélessége: **8.000 mm**
- Kapu max. magassága: **2.500 mm**
- Max. kaputömeg: **200 kg**
- Max. kapufelület: **20 m<sup>2</sup>**
- Üzemhányad: **S3-40%**
- Motorkocsin lévő LED-ek száma: **6**
- Rádióvevő memóriahelyeinek száma: **40 (450-re bővíthető)**
- Rádiórendszer: **SOMloq2**
- Négygombos Pearl Vibe (4019V000) távirányító: **2 darab**



darab ár

**183 000 Ft +áfa**

# Szekcionált kapu hajtómű beépített forgalomirányítással

## FLEXIBILIS CSATLAKOZÁSI LEHETŐSÉGEK A KÜLÖNÁLLÓ VEZÉRLÉSHÁZNAK KÖSZÖNHETŐEN

### A tiga+ ELŐNYEI

- Betűzhető sorkapcsok biztosítják az egyszerű szerelhetőséget szervizeléskor
- Minden bemenet állapotjelző LED-es
- Mind belső, mind pedig külső oldali nyomógomb bekötési lehetőség rendelkezésre áll
- Előszerelt betűzhető konfigurációs memória Memo tiga (tárolható pl. a relé működési beállításai illetve eseménymemóriaként is szolgál)
- Bőséges helykínálat a vezérlésházban számos elektromos kiegészítő részére (időkapcsoló, lépcsőházi automatika, ...)
- Két potenciálmentes multifunkcionális relé csatlakoztatási lehetősége
- SOMlink segítségével ezek működése programozható, 10 különféle működési mód közül választva

- Potenciálmentes záró kontakt bekötésének lehetősége egy tűzjelző rendszerből
- Indukciós hurok bekötési lehetősége (potenciálmentes kontakt a különálló kiértékelő egységnek)
- DC 24V, 300 mA kimenet
- Forgalomirányító vezérlés, piros/zöld lámpákkal irányított be- és kihajtás

### Csatlakoztatható kiegészítők



### tiga+ vezérlő egység, tiga Memo-val

S10456-00001

- Egy sávon történő kétirányú forgalom irányításának lehetősége. Kapufelület függvényében a lenti hajtóműegységek valamelyikét kell hozzá rendelni. Csatlakoztatható kiegészítők a következő oldalakon!

darab ár

**125 000 Ft +áfa**

### + különálló S 9060 hajtómű

S10453-00001

**3 részből álló sínegység, motorkocsi, mennyezeti függesztő, szemöldök oldali rögzítés, tolorúd, panelhez rögzítő konzol és rögzítő anyagok.**

Alap sínegységgel mozgatható kapu paraméterei:

- Kapu mérete: szélesség: **4.500 mm**, magasság: **2.500 mm**
- Max. kaputömeg: **120 kg**
- Max. kapufelület: **11 m<sup>2</sup>**
- **Hajtómű max. sebessége: 240 mm/s.**
- Üzemhányad: **S3 – 40%**
- Motorkocsin lévő LED-ek száma: **6**
- Rádióvevő memóriahelyek száma: **40 (450-re bővíthető) SOMloq2**

darab ár

**94 000 Ft +áfa**

### + különálló S 9080 hajtómű

S10454-00001

**3 részből álló sínegység, motorkocsi, mennyezeti függesztő, szemöldök oldali rögzítés, tolorúd, panelhez rögzítő konzol és rögzítő anyagok.**

Alap sínegységgel mozgatható kapu paraméterei:

- Kapu mérete: szélesség: **6.000 mm**, magasság: **2.500 mm**
- Max. kaputömeg: **160 kg**
- Max. kapufelület: **15 m<sup>2</sup>**
- **Hajtómű max. sebessége: 210 mm/s.**
- Üzemhányad: **S3 – 40%**
- Motorkocsin lévő LED-ek száma: **6**
- Rádióvevő memóriahelyek száma: **40 (450-re bővíthető) SOMloq2**

darab ár

**103 000 Ft +áfa**

### + különálló S 9110 hajtómű

S10455-00001

**3 részből álló sínegység, motorkocsi, mennyezeti függesztő, szemöldök oldali rögzítés, tolorúd, panelhez rögzítő konzol és rögzítő anyagok.**

Alap sínegységgel mozgatható kapu paraméterei:

- Kapu mérete: szélesség: **8.000 mm**, magasság: **2.500 mm**
- Max. kaputömeg: **200 kg**
- Max. kapufelület: **20 m<sup>2</sup>**
- **Hajtómű max. sebessége: 180 mm/s.**
- Üzemhányad: **S3 – 40%**
- Motorkocsin lévő LED-ek száma: **6**
- Rádióvevő memóriahelyek száma: **40 (450-re bővíthető) SOMloq2**

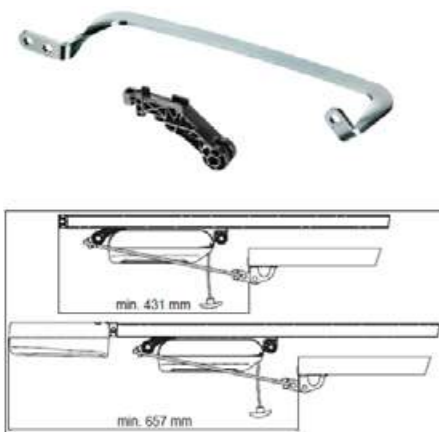
darab ár

**123 000 Ft +áfa**



## base+, pro+ ÉS tiga+ GARÁZSNYITÓ TARTOZÉKOK

### Motorkocsi kerülő vasalat 7044V000



#### Amikor kevés hely van a felnyíló kapu mögött!

- Motorkocsi hátuljára szerelhető adapterrel együtt szállítva
- kompatibilis:  
**Aperto, base+, pro+, tiga, tiga+**

darab ár  
**20 000 Ft +áfa**

### Sínhosszabbítások

#### A csomag tartalma:

- Sín, áttoló-elem, mennyezeti függesztés, lánc, lánckötő szem
- Rögzítő anyagok
- Egy hajtóműhöz több sántoldás is felhasználható



**1096 mm 10460V000**

darab ár  
**13 500 Ft +áfa**

**543 mm S10868-00001**

darab ár  
**11 500 Ft +áfa**

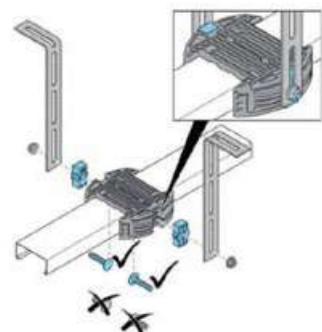
### Mennyezeti függesztés szett 1646V000



- **1,25 mm** vastag sínekhez használható
- Rögzítőanyagokkal együtt szállítva

darab ár  
**6 500 Ft +áfa**

### Adapter mennyezeti függ.-hez S10178-00001



- A 1646V000 mennyezeti függesztéshez használható
- 18 mm-nél szélesebb szögvas profil használata esetén

darab ár  
**2 200 Ft +áfa**

### Adapter DC-235224

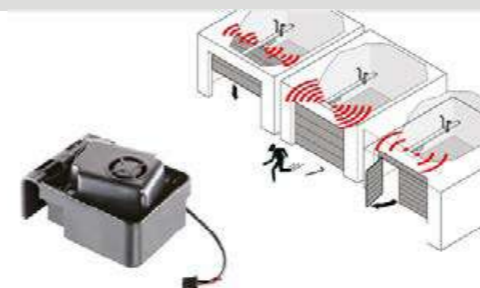


#### A hajtóműsínnek a kapu hátsó összekötőjére való rögzítéséhez

- Ha a kapu rendelkezik hátsó sínösszekötővel, akkor arra
- rögzíthetjük a hajtóművet. Szerelési anyagokkal együtt szállítva!

darab ár  
**7 500 Ft +áfa**

### Buzzer szett 7043V000



#### A hajtómű tolrúdja rögzíthető és a motorkocsi vezérlésébe köthető, riasztó vagy figyelmeztető hangot kiadó hangszóró

- Kapuzárdásnál hangjelzés
- Felfeszítési kísérlet esetén riasztás
- Személybejövő ajtó nyitásakor jelez

darab ár  
**15 000 Ft +áfa**

### Relay 7042V000



#### Utólagosan beilleszthető potenciálmertes relépanel

- Kapcsolható max. 5A; 240V AC vagy max. 5A; 24V DC

Működés:

- külső világítás kapcsolás
- kapuállapot kijelzés (a relé mindaddig behúzza marad, amíg a kapu nem zárt vég helyzetben található)

darab ár  
**9 000 Ft +áfa**

### Memo 10373



felhasználható:  
base+, pro+, tiga  
és rádióvevők

#### Utólagosan beilleszthető rádió memória bővítő modul

- **450 programhelyig bővít**, úgy, hogy a rádióvevő paneljére feltanítottakat át-másolja

darab ár  
**8 000 Ft +áfa**

### Senso 10371



felhasználható:  
base+, pro+

#### Utólagosan beilleszthető páraérzékelő modul, amely beállítható:

- Utólagosan beilleszthető páraérzékelő modul, amely beállítható:
- Mely páratartalomnál nyisson ki (%)
- Mely páratartalomnál zárjon vissza (%)
- Meddig nyissa fel a kaput (mm)
- Mennyi idő után zárjon vissza, akkor is, ha nem csökken a páratartalom (min.)

darab ár  
**8 000 Ft +áfa**

### Elektromos zár 1651V000



felhasználható:  
base+, pro+, tiga+

- A kapu bármely helyzetében, mikor megáll a hajtómű, a retesz mechanikusan blokkolja a motor forgórészét

darab ár  
**13 000 Ft +áfa**

## Kiegészítő modulok

### Akkucsomag S10523-00002



felhasználható:  
Aperto 800, base+,  
pro+ és tiga

A trafó házába illeszthető akkucsomaggal egy esetleges áramszünet esetén lehet (max. 5 ciklus 12 órán belül) működtetni a kaput. Ekkor a hajtómű jóval lassabban fog mozogni és a kiegészítő berendezések nem fognak működni!

darab ár  
**40 000 Ft +áfa**

### Akkucsomag tiga+ hajtóműhöz 5115V001



A vezérlés házába illeszthető akkucsomaggal egy esetleges áramszünet esetén lehet (max. 10 ciklus 12 órán belül) működtetni a kaput. Ekkor a hajtómű jóval lassabban fog mozogni és a kiegészítő berendezések nem fognak működni!

darab ár  
**40 000 Ft +áfa**

### Bekötővezeték akkucsomaghoz 20466V000



darab ár  
**7 500 Ft +áfa**

### Accu 2.2 S12628-00001

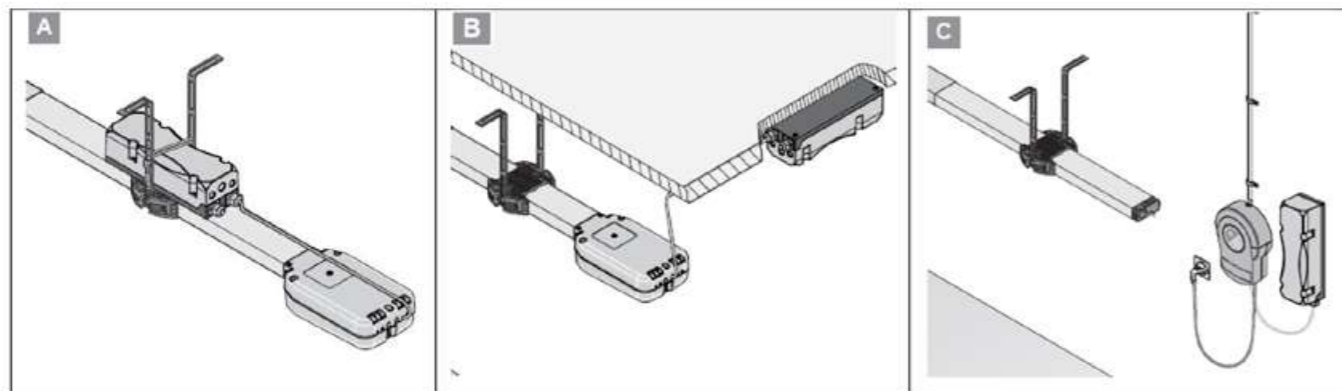


csatlakoztatható:  
A800XL / S9060  
/ S9080 / S9110  
base+ / pro+ / tiga

**A SOMMER akkumulátor család legerősebb tagja.**  
Akár **36 óra** készenlétre, vagy **>75 nyitási ciklusra** tervezve.

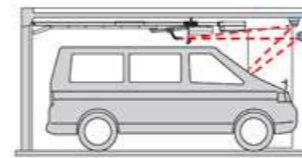
- Két ólomlemez, savas akkumulátor és a szükséges töltő elektronika egy műanyag házban
- Akár mennyezeti, akár oldalfali szerelésre alkalmas!
- IP54 védettséggel
- A töltőelektronikát egy 3,15 AT (250 V) biztosíték védi
- 2 m csatlakozóvezetékkel, ami gyárilag az akku egységbe van kötve
- Egyszerű bekötés Plug and Play gyorscsatlakozóval

darab ár  
**58 000 Ft +áfa**



### Laser 10378

felhasználható:  
Aperto 800, base+,  
pro+ és tiga



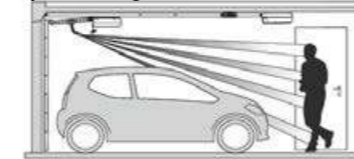
**A motorkocsi tolórúdjára illeszthető lézer sugár vetítő**

- A garázsba történő parkolást segíti
- Falra szerelhető tükörrel

darab ár  
**22 000 Ft +áfa**

### Motion S10343-00001

felhasználható:  
Aperto 800, base+,  
pro+ és tiga



**A motorkocsi tolórúdjára illeszthető infravörös mozgásérzékelő**

- Amikor valaki a garázsba lép, az érzékelő jelzi, és automatikusan felkapcsolja a hajtómű világítását
- 180 sec múlva a világítás lekapcsol. (Ez az érték SOMlinkkel módosítható.)

darab ár  
**18 000 Ft +áfa**

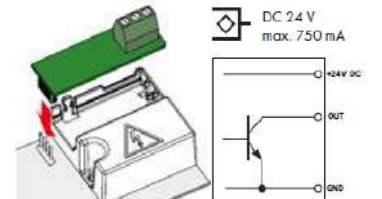
### Open Collector S10854-00001



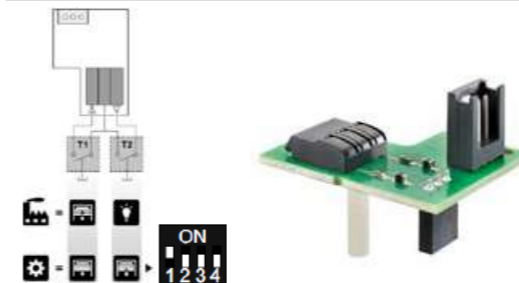
**Kapuállapot kijelzés kimenet panel**

- 200 mA

darab ár  
**10 000 Ft +áfa**



### Conex S10807-00001



**Definiált nyitás-zárás nyomógomb bekötése**

- 200 mA

darab ár  
**10 000 Ft +áfa**

### Wallstation - fali tiltókapcsoló S10834-00001



- Indítási parancs (nyit/stop/zár)
- Világításkapcsoló
- **Tiltókapcsoló** (rádióvevő, külső nyomógomb és szellőztetés tiltása)

darab ár  
**11 000 Ft +áfa**

### Kapukeretbe szerelhető fényzorompó 7028V000

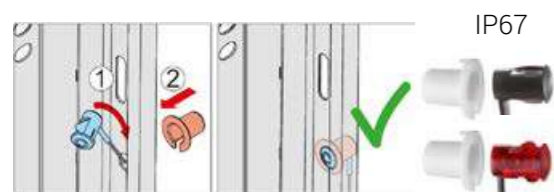


**SOMMER kétvezetékes (BUS) rendszer, kapukeret furatába erősíthető.** Felhasználható bármelyik garázsnyitó hajtóműhöz.

- 8 méteres hatótávolság

darab ár  
**22 000 Ft +áfa**

**Közvetlenül keretbe építhető fotocella** **S10929-00002**



**SOMMER kétvezetékes (BUS) rendszer, kapukeret furatába erősíthető. Felhasználható bármelyik garázsnyitó hajtóműhöz.**

- 8 méteres hatótávolság

darab ár

**26 000 Ft +áfa**

**Elemes forgatható fénySOROMPÓ** **S12478-00001**



**180 fokban elforgatható! 20 méteres hatótávolság**

- Vevőegység: 4 vezetékes, AC/DC 12-24V
- Adóegység: elemes 2xAAA 1,5V (elemekkel együtt)

darab ár

**35 000 Ft +áfa**

**Forgatható fénySOROMPÓ** **7029V000**



**180 fokban elforgatható! 20 méteres hatótávolság**

- Adó- és vevőegységgel
- DC 15-35V; AC 12-24V

darab ár

**15 000 Ft +áfa**

**Reflexiós fénySOROMPÓ (ipari kivitel)** **5233**



**12 méteres hatótávolság**

- 24-230V AC/DC

darab ár

**32 000 Ft +áfa**

**Esővédő prizMAHOZ** **7640V000**



**Kompatibilis: 5233V000-hez és S10970-00001-hez**

- A házba szerelve a prizmat megakadályozható a páralecsapódás.

darab ár

**8 000 Ft +áfa**

**Reflexiós fénySOROMPÓ** **S10970-00001**



- 15 méteres hatótávolság
- DV 10-40V AC 24V potenciálmentes váltókontakt

darab ár

**35 000 Ft +áfa**

**Esővédő adó-vevő egységhez** **S11013-00001**



- Az **S10970-00001** reflexiós infra adóegységének védelmére.
- Véd hótól, esőtől és lecsapódó páráról.

darab ár

**6 000 Ft +áfa**

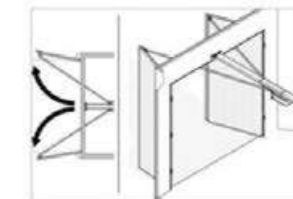
**Kétszárnyú adapter** **S10171-00002**



- Max. kapuszélesség 2800 mm
- Csak a Pro+ -szal szerelhető
- Első szárny rugós

darab ár

**44 000 Ft +áfa**



**Motorkonzol** **3102**



**A felső panel méretéhez praktikusán állítható, max. 500 mm magas panelhez használható**

darab ár

**8 000 Ft +áfa**

**Bumeráng** **32012**



**Íves motorkonzol**

darab ár

**3 500 Ft +áfa**

**Kioldó bowden** **1) Normál 1612**  
**2) Hosszú 1620**



- 1) Drótkötél 2300 mm (műanyag bowdenházzal 550 mm)
- 2) Drótkötél 5000 mm (műanyag bowdenházzal 4500 mm)

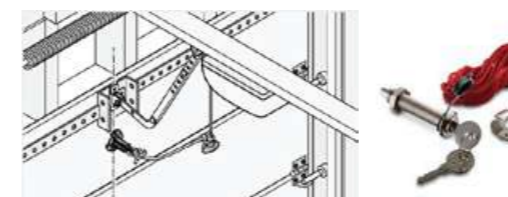
1) darab ár

**6 000 Ft +áfa**

2) darab ár

**9 000 Ft +áfa**

**Szükségkioldó zár** **5116V000**



**PI. szekcionált, oldalszekcionált vagy kétszárnyú garázkapukhoz**

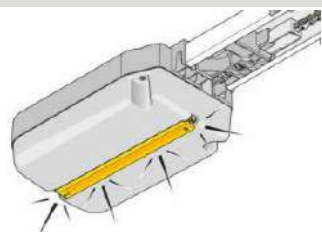
- Biztonsági zárral
- Nylon zsinórral

darab ár

**6 500 Ft +áfa**

## LED világítások

### Lumi+ 7041V000



**base+ vezérlésház fedelére kívülről felerősíthető LED-es (12 db), kiegészítő világítás (a motorkocsi világításával szinkronban fog működni)**

darab ár  
**11 000 Ft +áfa**

### LumiLine S12056-00001



**LED-es világítás garázkapuhoz, hideg fehér, 24V DC, 18W**

- pl. kapu sínjének hátsó összekötőjére szerelhető
- 6 m-es csatlakozókábel, S10844 OpenCollectorral és szerelési anyagokkal
- Méretek: 120 x 2,5 x 2,5 cm

darab ár  
**29 000 Ft +áfa**

### Lumi Stick S11584-00001



**Nagyteljesítményű LED elektronika, prizma alakú műanyag házba öntve, közvetlenül kapulapba történő beépítéshez kifejlesztve**

- 2 db hideg fehér színű LED
- 12V DC
- Méret: 300 x 10 x 10 mm
- Kecses design, csillagszerű világítóhatással
- Utólagosan könnyedén beépíthető, csatlakozás közvetlenül a motorkocsiba

darab ár  
**11 000 Ft +áfa**

### Lumi Strip



**Nagyteljesítményű LED elektronika műanyag házba öntve, többféle módon felhasználható és Háromféle kivitelben rendelhető**

- 24V DC
- Méret: 300 x 10 x 10 mm
- Bekötővezeték

- 1) Lumi Strip – világítás (6 db hideg fehér LED)
- 2) Lumi Strip – világítás, figyelmeztetés (6-6 db hideg fehér/narancs LED)
- 3) Lumi Strip – forgalomirányítás (6-6 db piros, illetve zöld LED)

darab ár  
1) S11479-00001 **20 000 Ft +áfa**  
2) S11480-00001 **26 000 Ft +áfa**  
3) S11481-00001 **24 000 Ft +áfa**

### Lumi pro+ S10205-00001



**Pro+ vezérlésházba építhető (12 db) LED-es kiegészítő világítás (a motorkocsi világításával szinkronban fog működni)**

darab ár  
**10 000 Ft +áfa**

### Jelzőlámpa LED 24 V Piros: 5230V000 Zöld: 3119V000

felhasználható:  
SOMMER base+, pro+, tiga, tiga+ és SOMloq2 sorompókhoz



IP 65

**Kül- és beltéri használatra egyaránt, sorolható kivitel**

- A kapuberendezés optikai kétirányú forgalomszabályozásához.
- LED technológia, hosszú élettartam
- IP 65

darab ár  
5230V000 **25 000 Ft +áfa**  
3119V000 **25 000 Ft +áfa**

### Jelzőlámpa LED 230 V Piros: 5231V000 Zöld: 5232V000

darab ár  
5231V000 **25 000 Ft +áfa**  
5232V000 **25 000 Ft +áfa**

### Húzókapcsoló S10798-00001



IP 65

- Alumínium öntvény ház
- 2,5 m nylon zsinór
- Váltó érintkező (NO / NC)

darab ár  
**23 000 Ft +áfa**

### Villogó LED-es lámpa, 24V S13645-00001



IP 54

- Veszélyre figyelmeztetés kiegészítő optikai jelzés
- Sárga figyelmeztető lámpa
- 3W
- DC 12-36V, AC 24V

darab ár  
**10 000 Ft +áfa**

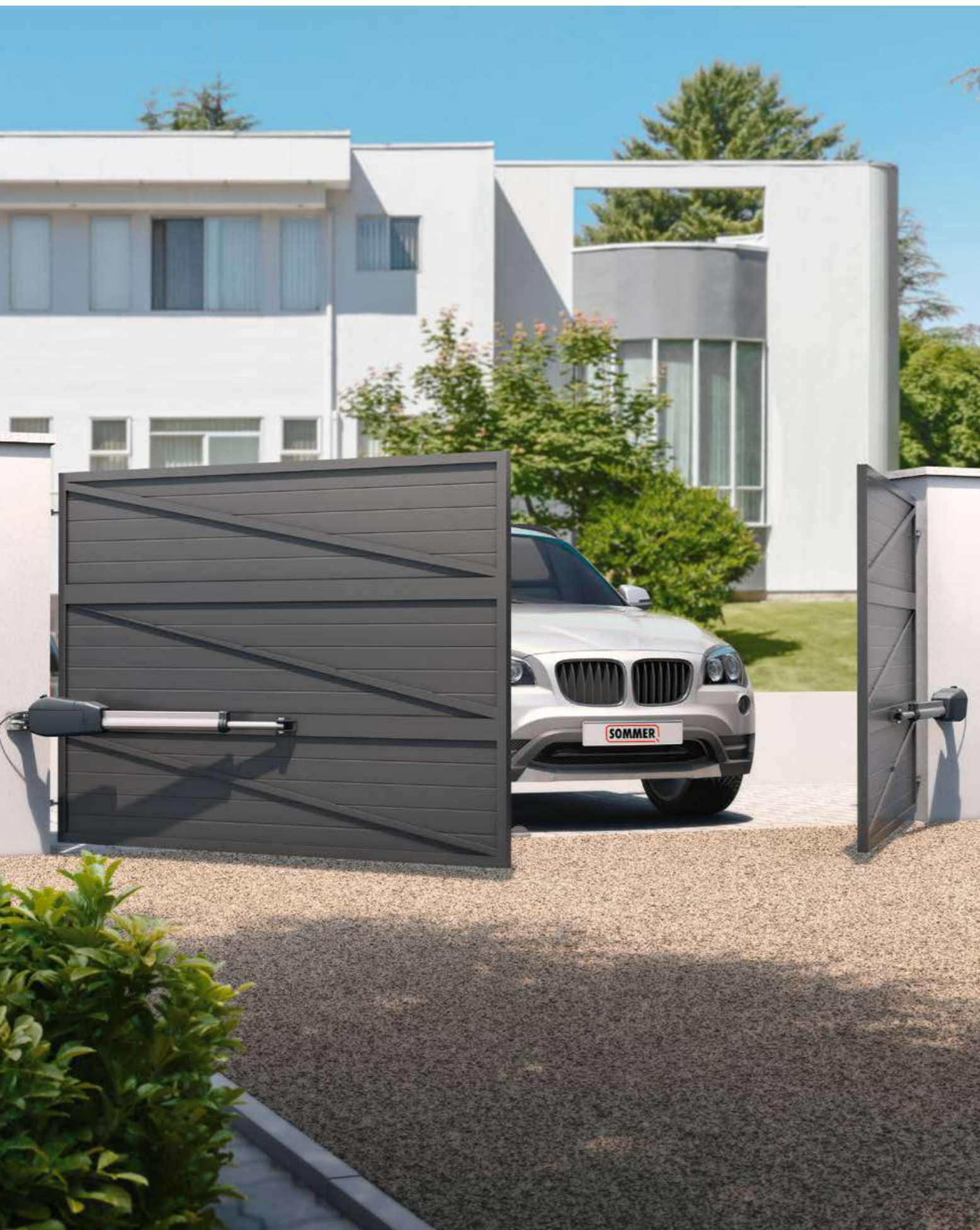
### Oldalfali konzol villogó lámpákhoz S10771-00001



- 5069V001 és S13645-00001 villogólámpákhoz

darab ár  
**4 000 Ft +áfa**

# SZÁRNYASKAPU-NYITÓK



max. tolási sebesség: 16,5 mm/sec

Twist M egyszárnyú szett

S13694-00005

\*max. 200 kg kapuszárny tömeg  
\*\* max. 1,5 m kapuszárny szélesség

Új!



IP 65

ÚJ SOMLOQ2-ES RÁDIÓVAL

Négygombos Pearl Vibe (4019V000) távirányító  
Fénysorompóval (7029)

Kapuszárny szélesség akár 2,5 m\* vagy akár 300 kg kapuszárny tömeg\*\*

- 240 mm benyúlási mélységgel „B” méret
- univerzálisan bal- és jobb oldalra is szerelhető
- Mágneses nyitás- és zárás oldalsó végálláskapcsolókkal
- 24V-os egyenáramú hajtómű, lassítással és akadályérzékeléssel
- automata illetve félautomata záródás, mágneszár beköthető
- Négygombos Pearl (4019V000) távirányítókkal és fénysorompóval (7029)
- kifelé nyíló illetve emelkedő kapuszárnyakhoz (max. 10°) is felszerelhető
- Accu csomag csatlakozási lehetőség (Accu 2.2) áramszünet esetére
- Hajtóműkarba építhető LED világítás (S13745-00001)

darab ár **180 000 Ft +áfa**

Twist M kétszárnyú szett

S13695-00005

darab ár **240 000 Ft +áfa**

max. tolási sebesség: 16,5 mm/sec

Twist ML egyszárnyú szett

S13696-00005

\*max. 200 kg kapuszárny tömeg  
\*\* max. 1,5 m kapuszárny szélesség

Új!



IP 65

ÚJ SOMLOQ2-ES RÁDIÓVAL

Négygombos Pearl Vibe (4019V000) távirányító  
Fénysorompóval (7029)

Kapuszárny szélesség akár 2,5 m\* vagy akár 300 kg kapuszárny tömeg\*\*

- 380 mm benyúlási mélységgel „B” méret
- univerzálisan bal- és jobb oldalra is szerelhető
- Mágneses nyitás- és zárás oldalsó végálláskapcsolókkal
- 24V-os egyenáramú hajtómű, lassítással és akadályérzékeléssel
- automata illetve félautomata záródás, mágneszár beköthető
- Négygombos Pearl (4019V000) távirányítókkal és fénysorompóval (7029)
- kifelé nyíló illetve emelkedő kapuszárnyakhoz (max. 10°) is felszerelhető
- Accu csomag csatlakozási lehetőség (Accu 2.2) áramszünet esetére
- Hajtóműkarba építhető LED világítás (S13745-00001)

darab ár **220 000 Ft +áfa**

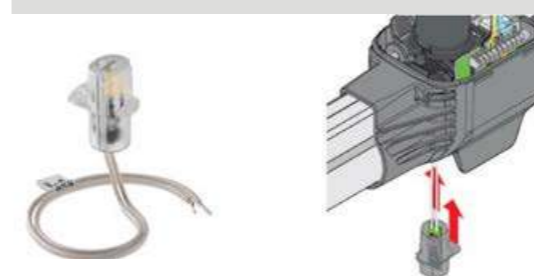
Twist ML kétszárnyú szett

S13697-00005

darab ár **260 000 Ft +áfa**

Lumi stick

S13745-00001



- Felhasználható: twist M/ML
- 0,4W DC 12-24 V
- IP44-es védelem
- Világítás – hideg fehér

darab ár **9 000 Ft +áfa**

# Twist M

**Figyelmeztetés:** A szerelés megkezdése előtt az A és B méreteket meg kell határozni. Ezen méretek korrekt meghatározása nélkül a hajtóművet nem lehet pontosan felszerelni és működtetni.

Az **A** és **B** méretet úgy kell megválasztani, hogy a kívánt nyitási szög (**D**) elérhető legyen. A táblázatokban megadott nyitási szögek irányértékek, az elérhető legnagyobb nyitási szöget adják meg. **1,5 m**-nél szélesebb, teljesen fedett kapuszárny esetén a **B** méretnek **min. 140 mm**-nek kell lennie!

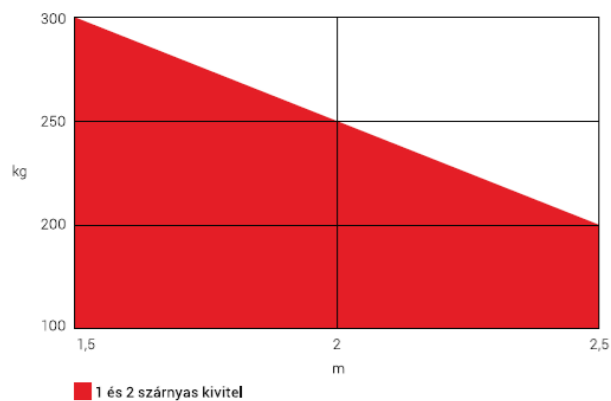
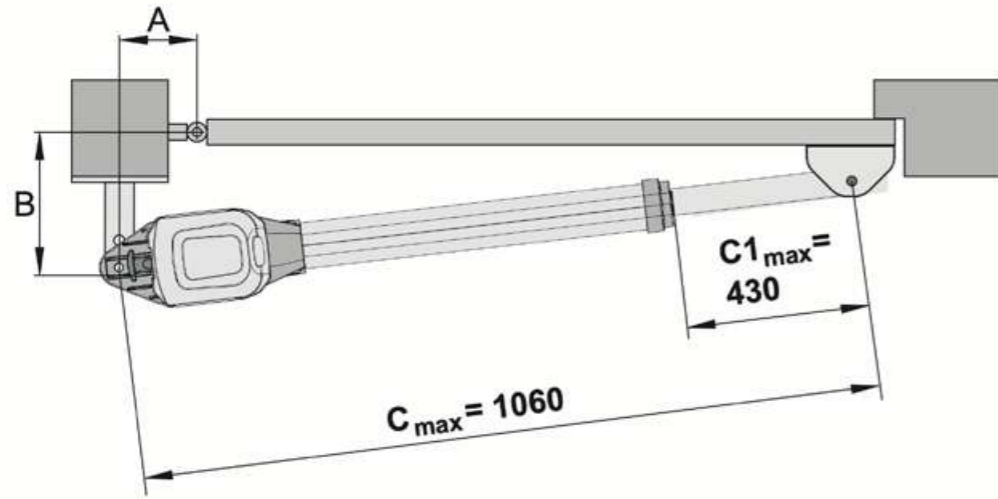
A megadott irányértékek a következő adatok segítségével lettek kiszámítva:  
Szélsősebesség **28,3 m/s**; kapumagasság: **2,0 m**; kapuszélesség: **2,5 m** kapufelület fedettsége: **35 %**; elektromos zár nélkül

- Minél nagyobb a **B** méret, annál finomabban beállítható az akadályérzékelés  
Egy nagyobb **B**-méret javítja a hajtómű és a kapuszárny közötti erőátvitelt. Ezáltal a hajtómű igénybevétele csökken, ami az élettartamát jelentősen megnöveli.
- Ha a két oszlop mérete különböző, akkor arra fokozottan ügyelni kell.

B	A	80	100	120	140	160	180	200	220	240	260	max. kapuszárny szélesség elektromos zár nélkül
100	D	90°	93°	105°	113°	118°	120°	115°	108°	102°	98°	1,5 m
120		90°	93°	103°	108°	113°	115°	108°	102°	97°	93°	
140		90°	93°	100°	107°	110°	112°	101°	96°	92°	90°	
160		90°	93°	99°	103°	108°	104°	98°	91°			2,5 m
180		90°	93°	98°	102°	105°	94°	92°				
200		90°	93°	96°	100°	93°						
220		90°	93°	96°	95°							
240		90°	93°									
260		90°										

**Fehér felület:**  
csak vízszintesen mozgó kapuszárnyaknál használható.

**Halványpiros felület:**  
Vízszintesen mozgó és emelkedő kapuszárnyakhoz is használható.



Magasság (m)	Kapufelület fedettsége (%)		
2	70	60	50
1,5	90	80	70
1	100	100	100
0,5	100	100	100
Hosszúság (m)	1,5	2	2,5

260 mm-es B méretnél érvényes, ahol az A méret 80 mm; a megadott méretek egy 50 mm vastag kapuszárnyat feltételeznek, ahol a forgáspont középre esik. Ebben az esetben érvényesek a max. kapuszárny tömegek.

# Twist ML

**Figyelmeztetés:** A szerelés megkezdése előtt az A és B méreteket meg kell határozni. Ezen méretek korrekt meghatározása nélkül a hajtóművet nem lehet pontosan felszerelni és működtetni.

Az **A** és **B** méretet úgy kell megválasztani, hogy a kívánt nyitási szög (**D**) elérhető legyen. A táblázatokban megadott nyitási szögek irányértékek, az elérhető legnagyobb nyitási szöget adják meg. **1,5 m**-nél szélesebb, teljesen fedett kapuszárny esetén a **B** méretnek **min. 140 mm**-nek kell lennie!

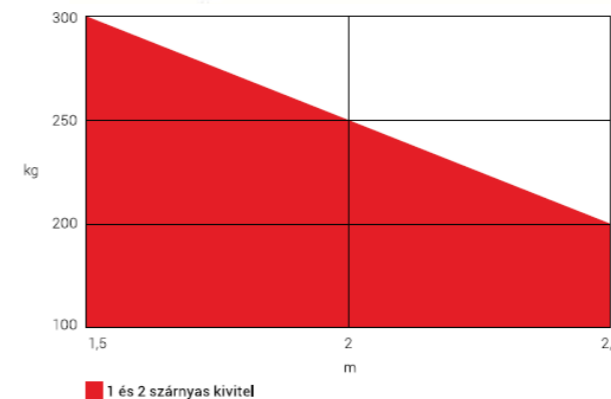
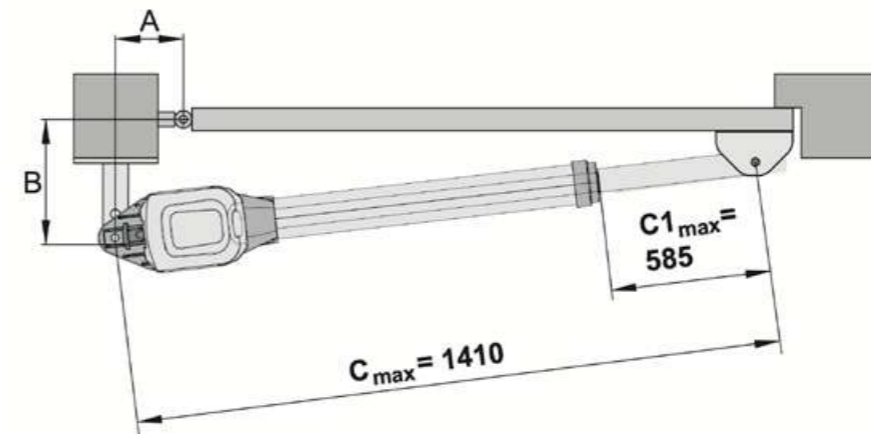
A megadott irányértékek a következő adatok segítségével lettek kiszámítva:  
Szélsősebesség **28,3 m/s**; kapumagasság: **2,0 m**; kapuszélesség: **2,5 m** kapufelület fedettsége: **35 %**; elektromos zár nélkül

- Minél nagyobb a **B** méret, annál finomabban beállítható az akadályérzékelés  
Egy nagyobb **B**-méret javítja a hajtómű és a kapuszárny közötti erőátvitelt. Ezáltal a hajtómű igénybevétele csökken, ami az élettartamát jelentősen megnöveli.
- Ha a két oszlop mérete különböző, akkor arra fokozottan ügyelni kell.

B	A	80	100	120	140	160	180	200	220	240	260	280	max. kapuszárny szélesség elektromos zár nélkül
100	D	90°	93°	105°	113°	118°	120°	125°	130°	125°	125°	125°	1,5m
120		90°	93°	103°	108°	113°	115°	120°	125°	120°	120°	120°	
140		90°	93°	100°	107°	110°	115°	118°	125°	120°	117°	115°	
160		90°	93°	99°	103°	108°	112°	115°	122°	120°	115°	112°	25m
180		90°	93°	98°	102°	108°	112°	113°	120°	117°	115°	110°	
200		90°	93°	96°	101°	105°	110°	112°	117°	115°	110°	105°	
220		90°	93°	96°	101°	105°	109°	110°	115°	110°	105°	100°	
240		90°	93°	95°	100°	105°	108°	110°	113°	105°	100°	95°	
260		90°	93°	95°	100°	103°	106°	107°	105°	95°	95°	90°	
280		90°	93°	95°	99°	102°	105°	105°	100°	92°	90°		
300		90°	93°	95°	98°	101°	103°	95°	95°				
320		90°	93°	95°	98°	101°	95°	92°					
340		90°	93°	95°	97°	100°							
360		90°	93°	95°									
380		90°	93°										
400		90°											

**Fehér felület:**  
Csak vízszintesen mozgó kapuszárnyaknál használható.

**Halványpiros felület:**  
Vízszintesen mozgó és emelkedő kapuszárnyakhoz is használható.



Magasság (m)	Kapufelület fedettsége (%)		
2	70	60	50
1,5	90	80	70
1	100	100	100
0,5	100	100	100
Hosszúság (m)	1,5	2	2,5

400 mm-es B méretnél érvényes, ahol az A méret 80 mm; a megadott méretek egy 50 mm vastag kapuszárnyat feltételeznek, ahol a forgáspont középre esik. Ebben az esetben érvényesek a max. kapuszárny tömegek.



**max. tolási sebesség: 18 mm/sec**

**Twist 350 egyszárnyú szett S11524-00027**

\*max. 250 kg kapuzárny tömeg  
\*\* max. 1,5 m kapuzárny szélesség



IP 65

**Kapuzárny szélesség akár 4 m\* vagy akár 700 kg kapuzárny tömeg\*\***

- Akár 6 m<sup>2</sup> fedett kapufelület
- 280 mm benyúlási mélységgel „B” méret
- Univerzálisan bal- és jobb oldalra is szerelhető
- Mágneses nyitás- és zárás oldali végállaskapcsolókkal
- 24V-os egyenáramú hajtómű, lassítással és akadályérzékeléssel
- SOMMER egyedülálló fékrendszere által a hajtómű akár 2 tonnás igénybevételnek is képes ellenállni pl. szélterhelés vagy betörési kísérlet esetén
- Automata záródás, mágneszár beköthető
- Négygombos Pearl Vibe (4018V000) távirányítókkal és fénysorompóval (7029)
- Beépített 40 programhelyes SOMloq2 (FM 868,95 MHz) rádióvevő (Memo-val 450-re bővíthető)
- Kifelé nyíló kapuhoz is felszerelhető

darab ár  
**236 000 Ft +áfa**

**ÚJ SOMLOQ2-ES RÁDIÓVAL**

**Twist 350 kétszárnyú szett S11525-00040**

darab ár  
**325 000 Ft +áfa**

**ÚJ SOMLOQ2-ES RÁDIÓVAL**

**max. tolási sebesség: 27 mm/sec**

**Twist 350 rapido egyszárnyú szett S12712-00004**



IP 65

**Kapuzárny szélesség akár 3 m\* vagy akár 300 kg kapuzárny tömeg\*\***

**30%-kal megnövelt sebesség!**

- 280 mm benyúlási mélységgel „B” méret
- Univerzálisan bal- és jobb oldalra is szerelhető
- Mágneses nyitás- és zárás oldalsó végállaskapcsolókkal
- 24V-os egyenáramú hajtómű, lassítással és akadályérzékeléssel
- Automata záródás, mágneszár beköthető
- Négygombos Pearl Vibe (4019V000) távirányítókkal és fénysorompóval (7029)
- Beépített 40 programhelyes SOMloq2 (FM 868,95 MHz) rádióvevő (Memo-val 450-re bővíthető)
- Kifelé nyíló kapuhoz is felszerelhető

darab ár  
**255 000 Ft +áfa**

**ÚJ SOMLOQ2-ES RÁDIÓVAL**

**Twist 350 rapido kétszárnyú szett S12713-00005**

darab ár  
**355 000 Ft +áfa**

**ÚJ SOMLOQ2-ES RÁDIÓVAL**

## Twist 350

**Figyelmeztetés:** A szerelés megkezdése előtt az A és B méreteket meg kell határozni. Ezen méretek korrekt meghatározása nélkül a hajtóművet nem lehet pontosan felszerelni és működtetni.

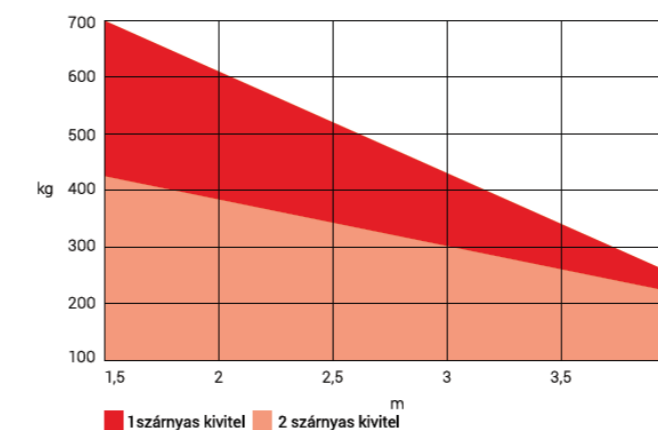
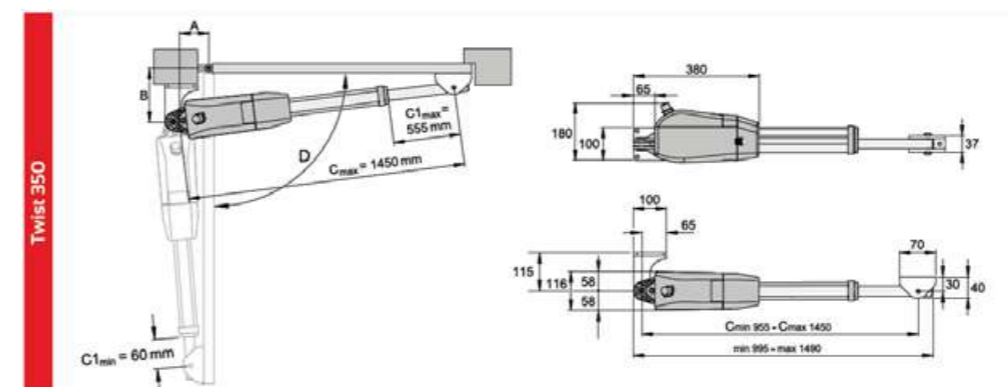
Az **A** és **B** méretet úgy kell megválasztani, hogy a kívánt nyitási szög (**D**) elérhető legyen. A táblázatokban megadott nyitási szögek irányértékek, az elérhető legnagyobb nyitási szöget adják meg. **2,5 m**-nél szélesebb, teljesen fedett kapuzárny esetén a **B** méretnek **min. 200 mm**-nek kell lennie!

A megadott irányértékek a következő adatok segítségével lettek kiszámítva:

Szélesség **28,3 m/s**; kapumagasság: **2,0 m**; kapuzárny szélessége: **2,5 m** kapufelület fedettsége: **35 %**; elektromos zár nélkül

- Minél nagyobb a **B** méret, annál finomabban beállítható az akadályérzékelés
- Ha a két oszlop mérete különböző, akkor arra fokozottan ügyelni kell.

B \ A \ D	100	120	140	160	180	200	220	240	260	280	300	320	max. kapuzárny szélesség elektromos zár nélkül
120	92°	97°	98°	110°	112°	110°	110°	105°	105°	105°	102°	100°	3,5 m
140	92°	99°	103°	105°	111°	117°	121°	112°	104°	104°	100°	98°	
160	92°	95°	100°	102°	106°	111°	116°	111°	103°	102°	99°	96°	
180	91°	94°	99°	101°	102°	106°	111°	109°	104°	99°	95°	92°	
200	91°	93°	98°	100°	102°	103°	107°	104°	98°	95°	92°	90°	
220	91°	93°	98°	100°	102°	98°	103°	98°	94°	91°			
240	91°	93°	97°	99°	100°	95°	95°	93°	90°				
260	91°	93°	96°	99°	99°	95°	92°						
280	91°	93°	96°	98°	90°	91°							
300	91°	93°	95°	96°									
320	91°	91°	93°										

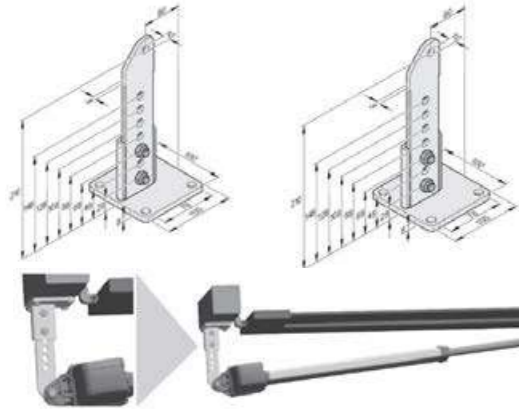


Magasság (m)	Kapufelület fedettsége (%)					
3	100	100	90	80	60	40
2,5	100	100	100	90	70	50
2	100	100	100	100	90	70
1,5	100	100	100	100	100	90
1	100	100	100	100	100	100
0,5	100	100	100	100	100	100
Hosszúság (m)	1,5	2	2,5	3	3,5	4

400 mm-es B méretnél érvényes, ahol az A méret 80 mm; a megadott méretek egy 50 mm vastag kapuzárnyat feltételeznek, ahol a forgáspont középre esik. Ebben az esetben érvényesek a max. kapuzárny tömegek.

## Szerelvények Twist M/ML-hez és Twist 350-hez ha nem elegendő a „B” méret

**Oszlopoldali vasalat 60/210 L S10751-00001**  
**Oszlopoldali vasalat 60/210 R S10755-00001**

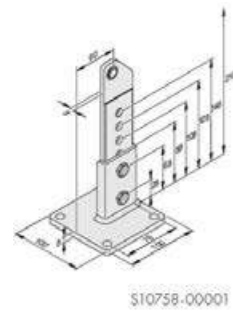


**Oszlopoldali vasalat, ha nem elegendő a „B” méret, vagy kifelé nyíló a kapu**

- Változtatható beállítási lehetőségek
- Horganyzott acél

darab ár  
**18 000 Ft +áfa**

**Gömbcsuklós oszlopoldali vas. 60/210 L S10758-00001**  
**Gömbcsuklós oszlopoldali vas. 60/210 R S10759-00001**



**Oszlopoldali vasalat, ha nem elegendő a „B” méret, vagy kifelé nyíló a kapu**

- Változtatható beállítási lehetőségek
- Horganyzott acél
- **Emelkedő kapukhoz** (max. 10% és max. 120 kg kapusúly, max. 2,5 m kapu szélesség)

darab ár  
**26 000 Ft +áfa**

## Twist XL - a robotus meghajtás

**max. tolási sebesség: 20 mm/sec**      **Twist XL robotus meghajtás**      **3280V179**

\*max. 400 kg egyszárnyú szettnél és max. 300 kg kétszárnyúnál a kapuszárny tömeg

\*\* max. 1,5 m kapuszárny szélesség egyszárnyú szettnél



IP 65

**Kapuszárny szélesség akár 7 m\* vagy akár 1100 kg kapuszárny tömeg\*\***

- 260 mm benyúlási mélységgel „B” méret
- Univerzálisan bal- és jobb oldalra is szerelhető
- Mágneses nyitás- és zárás oldalsó végálláskapcsolókkal
- 24V-os egyenáramú hajtómű, lassítással és akadályérzékeléssel
- Automata záródás, mágneszár beköthető
- Négygombos Pearl (4018V000) távirányítókkal
- Kifelé nyíló kapuhoz is felszerelhető

darab ár  
**180 000 Ft +áfa**

**Twist XL vezérlés S11526-00023**

- Twist XL (Twist 350-es) hajtóművekhez illeszthető vezérlés
- 24 V-os egyenáramú vezérlés, lassítással és akadályérzékeléssel
- Automata záródás és személybejáró funkció
- Négygombos Pearl (4018V000) távirányítóval
- Egy- és kétszárnyas működés
- 2 db mágneszár bekötésének lehetősége

darab ár  
**78 000 Ft +áfa**

**ÚJ SOMLOQ2-ES RÁDIÓVAL**

## Twist XL

**Figyelmeztetés:** A szerelés megkezdése előtt az A és B méreteket meg kell határozni. Ezen méretek korrekt meghatározása nélkül a hajtóművet nem lehet pontosan felszerelni és működtetni.

A megadott irányértékek a következő adatok segítségével lettek kiszámítva:

Szélsebesség **28,3 m/s**; kapumagasság: **2,0 m**; kapuszélesség: **2,5 m** kapufelület fedettsége: **35 %**; elektromos zár nélkül

- Minél nagyobb a **B** méret, annál finomabban beállítható az akadályérzékelés
- Ha a két oszlop mérete különböző, akkor arra fokozottan ügyelni kell.

B	A						max. kapuszárny szélesség elektromos zár nélkül	
	D	140	160	180	200	220		240
160		91°	93°	102°	110°	110°	103°	3,5 m
180		91°	95°	102°	108°	103°	96°	4,0 m
200		91°	95°	101°	103°	95°	93°	
220		90°	95°	100°	97°	92°		
240		90°	95°	98°	91°			4,5 m
260		90°	94°	91°				

**Fehér felület:**

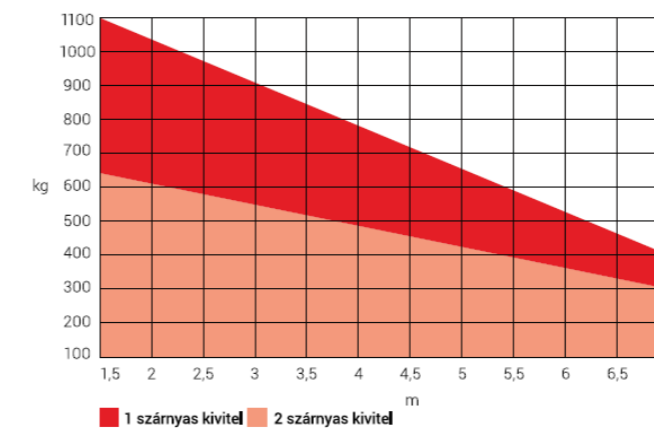
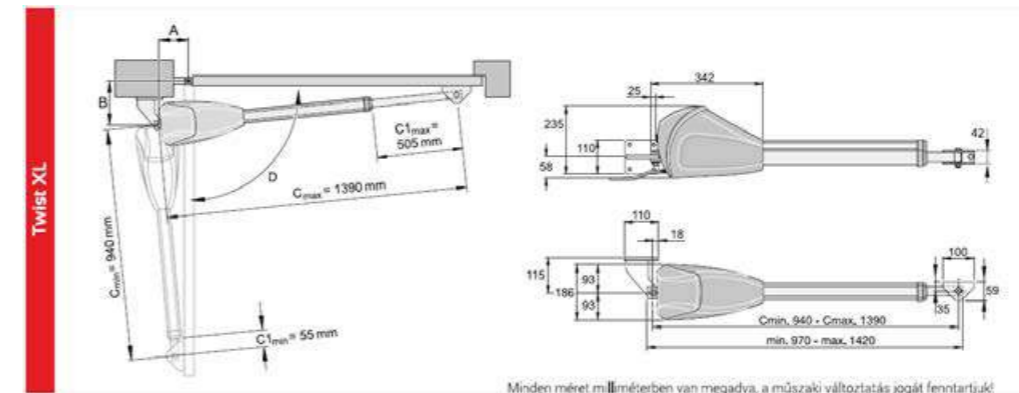
Csak vízszintesen mozgó kapuszárnyaknál használható.

**Halványpiros felület:**

Vízszintesen mozgó és emelkedő kapuszárnyakhoz is használható.

**Figyelem!**

Emelkedő kapuszárnyaknál speciális vasalat szükséges, ahol a kapuszárny szélesség max. 5 m, a kapuszárny tömeg max. 300 kg és az emelkedés max 10%-os lehet.



Magasság (m)	Kapufelület fedettség (%)						
	1,5	2	3	4	5	6	7
5	100	100	70	40	20	—	—
4	100	100	90	50	30	20	—
3	100	100	100	60	40	30	20
2	100	100	100	100	60	40	30
1	100	100	100	100	100	90	60
Hosszúság (m)	1,5	2	3	4	5	6	7

300 mm-es B méretnél érvényes, ahol az A méret 140 mm; a megadott méretek egy 50 mm vastag kapuszárnyat feltételeznek, ahol a forgáspont középre esik. Ebben az esetben érvényesek a max. kapuszárny tömegek.

max. nyitási sebesség: 10°/sec

Twist UG kétszárnyú szett

S10605-00016



\* 3 méteres kapuzárny szélességtől és 300 kg kapuzárny tömegtől aktív élvédelem használata javasolt.

### Kapuzárny szélesség akár 3,5 m vagy akár 350 kg kapuzárny tömeg\*\*

- SOMloq2 rádiórendszer, kétirányú kommunikációval
- Ideális olyan kapuhoz, ahol a hajtómű észrevétlen kell, hogy maradjon
- Automatikus záródási funkció, teljesen automata (csak nyitó parancsot fogad) és félautomata üzem (zárási parancsot is fogad)
- 24V-os egyenáramú hajtómű alumínium öntvény házban, beépített fordulatszám érzékelővel
- Rozsdamentes hajtóműház, kulccsal zárható mechanikus kireteszelés
- Akkucsomag csatlakozási lehetőség (áramszünet esetére)
- Opcionális biztonsági berendezések beköthetnek pl. élvédelem, fényzorompó, elektromos zár, villogólámpa
- Beépített 40 programhelyes SOMloq2 (FM 868,95 MHz) rádióvevő (Memo-val 450-re bővíthető)
- Négygombos Pearl Vibe (4019V000) távirányítókkal és fényzorompóval

darab ár

**800 000 Ft +áfa**

**ÚJ SOMLOQ2-ES RÁDIÓVAL**

max. nyitási sebesség: 10°/sec

Twist UG+ kétszárnyú szett

S12033-00002



\* 3 méteres kapuzárny szélességtől és 300 kg kapuzárny tömegtől aktív élvédelem használata javasolt.

### Kapuzárny szélesség akár 3,5 m vagy akár 600 kg kapuzárny tömeg\*\*

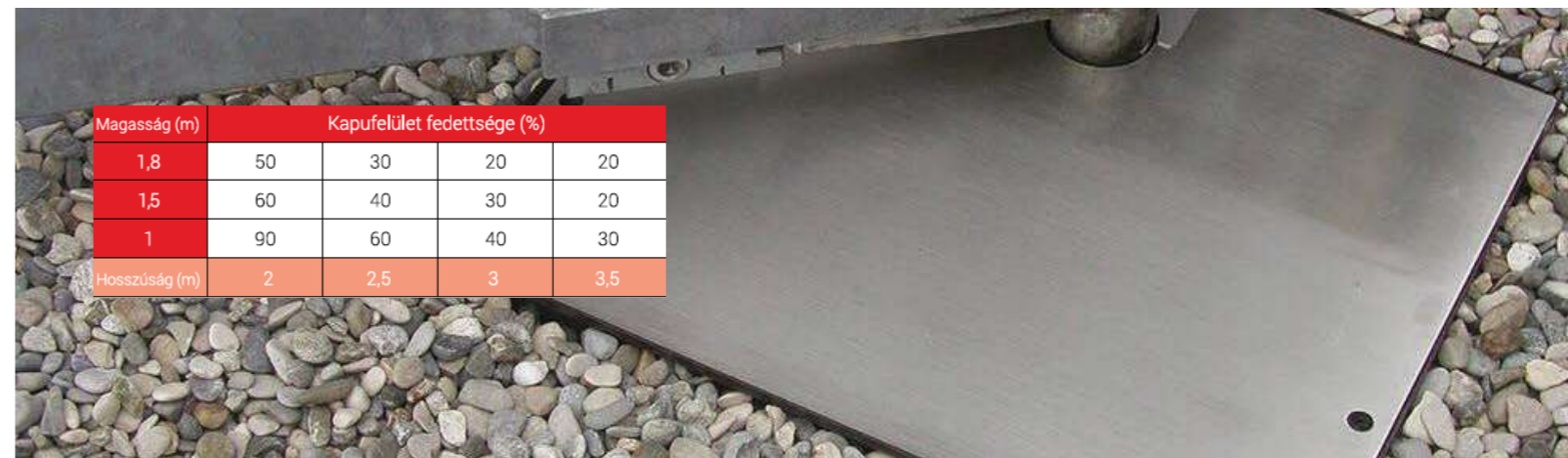
- SOMloq2 rádiórendszer, kétirányú kommunikációval
- Ideális olyan kapuhoz, ahol a hajtómű észrevétlen kell, hogy maradjon
- Automatikus záródási funkció, teljesen automata (csak nyitó parancsot fogad) és félautomata üzem (zárási parancsot is fogad)
- 24V-os egyenáramú hajtómű alumínium öntvény házban, beépített fordulatszám érzékelővel
- Rozsdamentes hajtóműház, kulccsal zárható mechanikus kireteszelés
- Akkucsomag csatlakozási lehetőség (áramszünet esetére)
- Opcionális biztonsági berendezések beköthetnek pl. élvédelem, fényzorompó, elektromos zár, villogólámpa
- Beépített 40 programhelyes SOMloq2 (FM 868,95 MHz) rádióvevő (Memo-val 450-re bővíthető)
- Négygombos Pearl Vibe (4019V000) távirányítókkal és fényzorompóval

darab ár

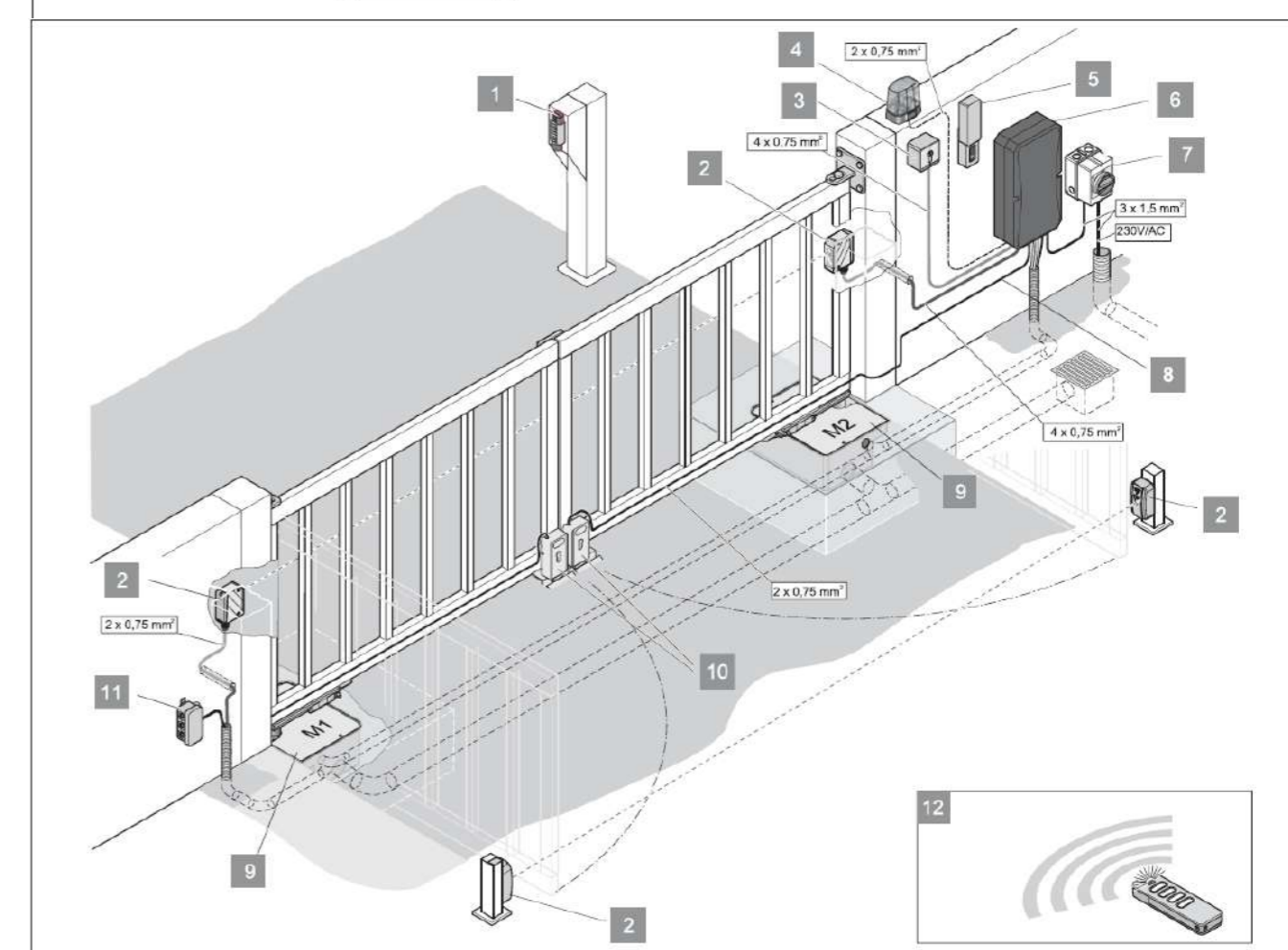
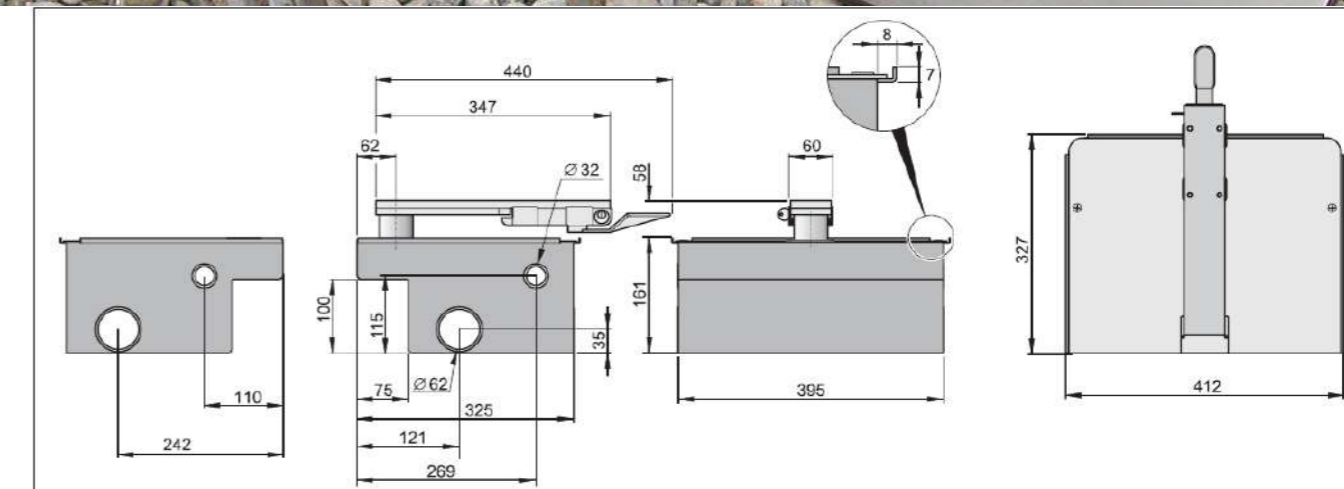
**850 000 Ft +áfa**

**ÚJ SOMLOQ2-ES RÁDIÓVAL**

## Twist UG



Magasság (m)	Kapufelület fedettsége (%)			
	50	30	20	20
1,8	50	30	20	20
1,5	60	40	30	20
1	90	60	40	30
Hosszúság (m)	2	2,5	3	3,5



# SZÁRNYASKAPU-NYITÓ TARTOZÉKOK

max. nyitási sebesség: 11°/sec

Twist AM egyszárnyú szett

3734V019



Kapuszárny szélesség akár 3,5 m\* vagy akár 350 kg kapuszárny tömeg\*\*

- SOMloq2 rádiórendszer, kétirányú kommunikációval
- Ideális olyan kapuhoz, ahol a hajtóművet el kell bújtatnunk az oszlopok mögé
- A kapuszárnyaknak zárás és nyitás oldalon is mechanikus ütközőkkel kell rendelkeznie, amit a hajtóművön található ütközők egészítenek ki.
- A vezérlés és a trafó is a hajtóműházba kerül beépítésre
- Automatikus záródási funkció, teljesen automata (csak nyitó parancsot fogad) és félautomata üzem (zárási parancsot is fogad)
- 24V-os egyenáramú hajtómű alumínium öntvény házban, beépített fordulatszám érzékelővel
- Kulccsal zárható mechanikus kireteszelés, amit terhelés alatt is csekély erőkéfjéttel ki lehet nyitni
- Időjárásálló hajtóműház
- Akku csomag csatlakozási lehetőség (áramszünet esetére)
- Opcionális biztonsági berendezések beköthetőek pl. élvédelem, fénySOROMPÓ, elektromos zár, villogó lámpa
- Beépített 40 programhelyes SOMloq2 (FM 868,95 MHz) rádióvévő (Memo-val 450-re bővíthető)
- Négygombos Pearl Vibe (4019V000) távirányítókkal és fénySOROMPÓVAL (7029)

darab ár

**225 000 Ft +áfa**



max. nyitási sebesség: 11°/sec

Twist AM kétszárnyú szett

3735V019



Kapuszárny szélesség akár 3,5 m\* vagy akár 350 kg kapuszárny tömeg\*\*

- SOMloq2 rádiórendszer, kétirányú kommunikációval
- Ideális olyan kapuhoz, ahol a hajtóművet el kell bújtatnunk az oszlopok mögé
- A kapuszárnyaknak zárás és nyitás oldalon is mechanikus ütközőkkel kell rendelkeznie, amit a hajtóművön található ütközők egészítenek ki.
- Master-Slave rendszerben a vezérlés és a trafó is a Master hajtóműházba kerül beépítésre
- A Master és a Slave hajtómű összekötő vezetékét a szett tartalmazza
- Automatikus záródási funkció, teljesen automata (csak nyitó parancsot fogad) és félautomata üzem (zárási parancsot is fogad)
- 24V-os egyenáramú hajtómű alumínium öntvény házban, beépített fordulatszám érzékelővel
- Kulccsal zárható mechanikus kireteszelés, amit terhelés alatt is csekély erőkéfjéttel ki lehet nyitni
- Időjárásálló hajtóműház
- Akku csomag csatlakozási lehetőség (áramszünet esetére)
- Opcionális biztonsági berendezések beköthetőek pl. élvédelem, fénySOROMPÓ, elektromos zár, villogó lámpa
- Beépített 40 programhelyes SOMloq2 (FM 868,95 MHz) rádióvévő (Memo-val 450-re bővíthető)
- Négygombos Pearl Vibe (4019V000) távirányítókkal és fénySOROMPÓVAL (7029)

darab ár

**420 000 Ft +áfa**



Villogó LED-es lámpa, 24V

S13645-00001



- Sárga figyelmeztető lámpa
- 3W
- DC 12-36V, AC 24V

darab ár

**10 000 Ft +áfa**

Oldalfali konzol villogó lámpákhoz

S10771-00001



- 5069V001 és S13645-00001 villogólámpákhoz

darab ár

**4 000 Ft +áfa**

Elektromos zár 24V DC

3205V003



- zárbetét nélkül
- diódás védelemmel
- fogadóelem padlóhoz vagy oszlophoz történő záródáshoz

darab ár

**42 000 Ft +áfa**

Zárbetét, elektromos zárhoz

5102



- 3 kulccsal

darab ár

**5 000 Ft +áfa**

Számzáras kulcsszéf

S11141-00001



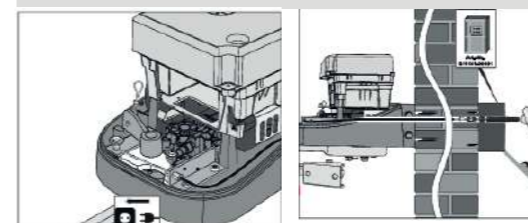
- 120x85x60 mm
- Kulcs tárolására
- Szükségkioldásra kívülről - (az S11141-00002-hez hozzá kell rendelni!)

darab ár

**32 000 Ft +áfa**

Szükségkioldó szett

S11142-00002



- Twist AM / M / ML kireteszelésére utcafrontról
- 5000/4500 mm bowdennel
- Az S11141-00001-t hozzá kell rendelni!

darab ár

**12 000 Ft +áfa**



**Elemes fénySOROMPÓ,  
180 fokban elforgatható** **S12478-00001**



**20 méteres hatótávolság**

- Vevőegység: 4 vezetékes, AC/DC 12-24V
- Adóegység: elemes 2xAAA 1,5V (elemekkel együtt)

darab ár

**35 000 Ft +áfa**

**FénySOROMPÓ,  
180 fokban elforgatható** **7029V0000**



**20 méteres hatótávolság**

- Adó- és vevőegységgel
- DC 15-35V; AC 12-24V

darab ár

**15 000 Ft +áfa**

**Reflexiós fénySOROMPÓ (ipari kivitel)** **5233**



**12 méteres hatótávolság**

- 24-230V AC/DC

darab ár

**32 000 Ft +áfa**

**Esővédő prizmaHOZ** **7640V000**



Kompatibilis 5233V000-hez és S10970-00001-hez

darab ár

**8 000 Ft +áfa**

**Reflexiós fénySOROMPÓ** **S10970-00001**



- 15 méteres hatótávolság
- DV 10-40V AC 24V potenciálmentes váltókontakt

darab ár

**35 000 Ft +áfa**

**Esővédő adó-vevő egységhez** **S11013-00001**



- Az **S10970-00001** reflexiós infra adóegységének védelmére.
- Véd hótól, esőtől és lecsapódó párától.

darab ár

**6 000 Ft +áfa**

**Alu oszlop fénySOROMPÓHOZ** **S11059-00001**



- Méretei: 80 × 50 × 500 mm (H × Sz × M)
- 2 oszlop a szükséges szerelési anyagokkal

1 pár

**31 000 Ft +áfa**

**Akku csomag Twist UG és  
twist AM hajtóművekhez** **5115V001**



- Áramszünet esetén lehetővé teszi a kapuberendezés működtetését
- Max. 12 órán keresztül, max. 8-10 ciklus (kapunagyságtól függően)
- 1,2 Ah; 24V
- beépített töltő elektronika és kisütés védelem
- bekötővezetékét külön kell rendelni!

darab ár

**40 000 Ft +áfa**

**Bekötővezeték Akku csomaghoz** **20466V000**



- Az akku csomag hajtómű vezérlésbe történő csatlakoztatásához
- Hossza kb. 780 mm

darab ár

**7 500 Ft +áfa**



# TOLÓKAPU-NYITÓK



max. sebesség: 190 mm/sec

STArter S2 szett

S12135-00016



Négygombos Pearl Vibe (4019V000) távirányítókkal  
Fénysorompóval (7029)

Tolókapukhoz 6 m-es kapuzélességig és 300 kg kaputömegig

- Üzemhányad: **S3 30%**
- Mágneses – reed érzékelő, nyitás és zárás oldali végálláskapcsolók
- 24V-os egyenáramú hajtómű, lágy indítással, megállással és akadályérzékeléssel
- nyitási vagy zárási irányban aktív 2 db biztonsági bemenet
- Hangszóró beköthető (Wambuzzer) figyelmeztetés, vagy betörési kísérlet riasztás
- 4 aktív rádiócsatorna, Impulzus / részleges nyitás / def. nyitás / def. zárás
- beépítési helyzet DIP kapcsolóval állítható
- 2 részleges nyitás helyzet is megadható és 2 időkapcsoló óra beköthető
- Riasztás bemenet (tűzriadó esetén nyit vagy zár)

darab ár **135 000 Ft +áfa**

**ÚJ SOMLOQ2-ES  
RÁDIÓVAL**

max. sebesség: 240 mm/sec

STArter S2+ szett

S12736-00011



Négygombos Pearl Vibe (4019V000) távirányítókkal  
Fénysorompóval (7029)

Tolókapukhoz 8 m-es kapuzélességig és 400 kg kaputömegig

- Üzemhányad: **S3 30%**
- Mágneses – reed érzékelő, nyitás és zárás oldali végálláskapcsolók
- 24V-os egyenáramú hajtómű, lágy indítással, megállással és akadályérzékeléssel
- nyitási vagy zárási irányban aktív 2 db biztonsági bemenet
- Hangszóró beköthető (Wambuzzer) figyelmeztetés, vagy betörési kísérlet riasztás
- 4 aktív rádiócsatorna, Impulzus / részleges nyitás / def. nyitás / def. zárás
- beépítési helyzet DIP kapcsolóval állítható
- 2 részleges nyitás helyzet is megadható és 2 időkapcsoló óra beköthető
- Riasztás bemenet (tűzriadó esetén nyit vagy zár)

darab ár **140 000 Ft +áfa**

**ÚJ SOMLOQ2-ES  
RÁDIÓVAL**

max. sebesség: 210 mm/sec

RUNner szett

S11813-00024



Négygombos Pearl (4018V000) távirányítókkal  
Fénysorompóval (7029)

Tolókapukhoz 8 m-es kapuzélességig és 600 kg kaputömegig

- Üzemhányad: **S3 40%**
- Mágneses nyitás- és zárás oldali végálláskapcsolókkal
- 24V-os egyenáramú hajtómű, lassítással és akadályérzékeléssel
- Automata záródás és részleges nyitás funkció,
- Áramszünet esetén kulcsos kioldási lehetőség
- 40 memóriahely, Memo-val bővíthető (450)
- Akku csomag csatlakoztatási lehetőség (áramszünet esetére)

darab ár **185 000 Ft +áfa**

**ÚJ SOMLOQ2-ES  
RÁDIÓVAL**

max. sebesség: 190 mm/sec

RUNner+ szett

S11814-00023



Négygombos Pearl (4018V000) távirányítókkal  
Fénysorompóval (7029)

Tolókapukhoz 12 m-es kapuzélességig és 800 kg kaputömegig

- Üzemhányad: **S3 40%**
- Mágneses nyitás- és zárás oldali végálláskapcsolókkal
- 24V-os egyenáramú hajtómű, lassítással és akadályérzékeléssel
- Automata záródás és részleges nyitás funkció,
- Áramszünet esetén kulcsos kioldási lehetőség
- 40 memóriahely, Memo-val bővíthető (450)
- Akku csomag csatlakoztatási lehetőség (áramszünet esetére)

darab ár **215 000 Ft +áfa**

**ÚJ SOMLOQ2-ES  
RÁDIÓVAL**

max. sebesség: 285 mm/sec

SP 900 hajtóműegység

S11568-00010



Tolókapukhoz 8 m-es kapuszélességig és 400 kg kaputömegig

- Üzemhányad: S3 40%
- Mágneses nyitás- és zárás oldali végálláskapcsolókkal
- Retesszel (hajtóművet minden helyzetben megállás után mechanikusan lezárja)
- A hajtóműegység tengelymagassága 60 – 260 mm között fokozatmentesen állítható
- 24V-os egyenáramú hajtómű, lassítással és akadályérzékeléssel
- Automata záródás és részleges nyitás funkció,
- Áramszünet esetén kulcsos kioldási lehetőség
- Négygombos Pearl (4018V000) távirányítókkal és Fénysorompóval (7029)
- 40 memóriahely, Memo-val bővíthető (450)
- Akku csomag csatlakoztatási lehetőség (áramszünet esetére)

darab ár

195 000 Ft +áfa

ÚJ SOMLOQ2-ES RÁDIOVAL

SP 900 alumínium burkolóoszlopok

- Natúr alumínium kivitel
- 4 mm falvastagságú húzott alumínium oszlop, rögzítőtalppal
- Rozsdamentes lemez zárható szervizajtóval
- Max. 800 mm-es magasságig fokozatmentesen rövidíthető

Burkolóoszlop 1,5 m

3712V000

darab ár

140 000 Ft +áfa

Burkolóoszlop 2,1 m

3710V000

darab ár

185 000 Ft +áfa

max. sebesség: 240 mm/sec

GIGAslide 1800

S13519-00001



Tolókapukhoz 14 m-es kapuszélességig és 1800 kg kaputömegig

- Üzemhányad: S3 40%
- Elektronikus végálláskapcsolók
- GIGAsedo 120 Nm/0,55 kW, 1~230V integrált frekvenciaváltós hajtómű
- Fokozatmentes tengelymagasság állítás
- 4 csatornás betűzhető rádióvevő (S11442-00001 külön rendelendő)
- Beállítható fogaskerék – hajtómű távolság, benyúlás védelemmel
- GIGAcontrol A vezérléssel

darab ár

1 100 000 Ft +áfa

## TOLÓKAPU-NYITÓ TARTOZÉKOK

Fogasléc

5829



Műanyag bevonatú 10 x 10 mm-es acélmagvas kivitel

- lefelé álló 6 db rögzítőfüllel
- 1 méteres kivitel
- 4 modulós fogkiosztással

min. rend. 10 db

3 600 Ft +áfa

min. rendelés 10 db vagy annak többszöröse

Szerelőkonzol

5823V002



RUNner és RUNner+ hajtóművek telepítéséhez

- Bebetonozható fülekkel
- Dűbelezéshez furatokkal ellátva
- 4x M8x45 mm színtezőcsavarral

darab ár

15 000 Ft +áfa

Elemes fény sorompó,  
180 fokban elforgatható

S12478-00001



20 méteres hatótávolság

- Vevőegység: 4 vezetékes, AC/DC 12-24V
- Adóegység: elemes 2xAAA 1,5V (elemekkel együtt)

darab ár

35 000 Ft +áfa

Fénysorompó,  
180 fokban elforgatható

7029V000



20 méteres hatótávolság

- Adó- és vevőegységgel
- DC 15-35V; AC 12-24V

darab ár

15 000 Ft +áfa

Reflexiós fény sorompó (ipari kivitel)

5233



12 méteres hatótávolság

- 24-230V AC/DC

darab ár

32 000 Ft +áfa

Esővédő prizmahoz

7640V000



Kompatibilis 5233V000-hez és S10970-00001-hez

darab ár

8 000 Ft +áfa

**Reflexiós fénySOROMPÓ S10970-00001**


- 15 méteres hatótávolság
- DV 10-40V AC 24V potenciálmertes váltókontakt

darab ár  
**35 000 Ft +áfa**

**Esővédő adó-vevő egységhez S11013-00001**


- Az **S10970-00001** reflexiós infra adóegységének védelmére.
- Véd hótól, esőtől és lecsapódó páráról.

darab ár  
**6 000 Ft +áfa**

**Alu oszlop fénySOROMPÓHOZ S11059-00001**


- Méretei: 80 x 50 x 500 mm (H x Sz x M)
- 2 oszlop a szükséges szerelési anyagokkal

1 pár  
**31 000 Ft +áfa**

**Villogó LED-es lámpa, 24V S13645-00001**

**Új!**



IP 54

- Veszélyre figyelmeztetés kiegészítő optikai jelzés
- Sárga figyelmeztető lámpa
- 3W
- DC 12-36V, AC 24V

darab ár  
**10 000 Ft +áfa**

**Oldalfali konzol villogó lámpákhoz S10771-00001**


- 5069V001 és S13645-00001 villogólámpákhoz

darab ár  
**4 000 Ft +áfa**

**Akku csomag RUNner, RUNer+ és SP900 hajtóművekhez 5115V001**


- Áramszünet esetén lehetővé teszi a kapuberendezés működtetését
- Max. 12 órán keresztül, max. 8-10 ciklus (kapunagyságtól függően)
- 1,2 Ah; 24V ; beépített töltő elektronika és kisütés védelem
- bekötővezetékét külön kell rendelni!

darab ár  
**40 000 Ft +áfa**

**Bekötővezeték Akku csomaghoz 20466V000**


- Az akku csomag hajtómű vezérlésbe történő csatlakoztatásához
- Hossza kb. 780 mm

darab ár  
**7 500 Ft +áfa**

**Akku csomag rögzítőkonzol (SP900) 3707V000**


- Az akku csomag hajtómű vezérlésbe történő csatlakoztatásához
- Hossza kb. 780 mm

darab ár  
**9 500 Ft +áfa**





## Hajtómű programozás

### SOMlink S2 - **csak telepítőknél!** S13574-00001



Szervizinterfész, az új generációs, kétirányú kommunikációra képes rádiórendszerrel felszerelt hajtóművek programozására, diagnosztikájára

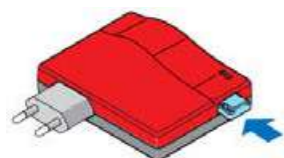
- WLAN képes telefon szükséges (nem kell aktív internetkapcsolat)
- Minden adat a Somlink memóriájában tárolódik
- A SOMlink és a SOMMER hajtómű között a Somloq2 rádiórendszeren történik a kommunikáció
- A hajtómű működtetésére ez a berendezés nem használható!
- Kizárólag a szakkereskedői kör számára elérhető termék, ezzel lehetővé téve a korrekt működési paraméterek beállítását!

darab ár  
**90 000 Ft +áfa**



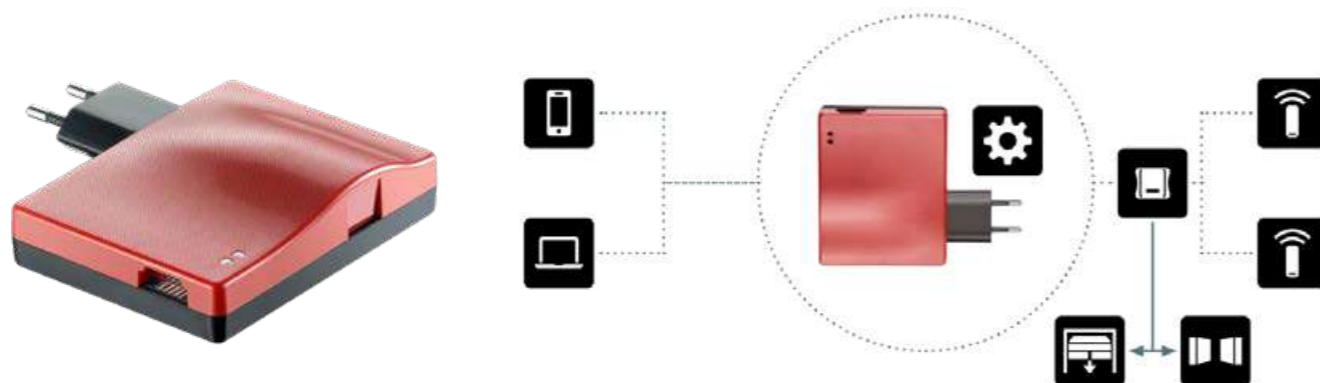
## Távirányító adminisztráció

### Codemaster S2 - **csak telepítőknél!** S13571-00001



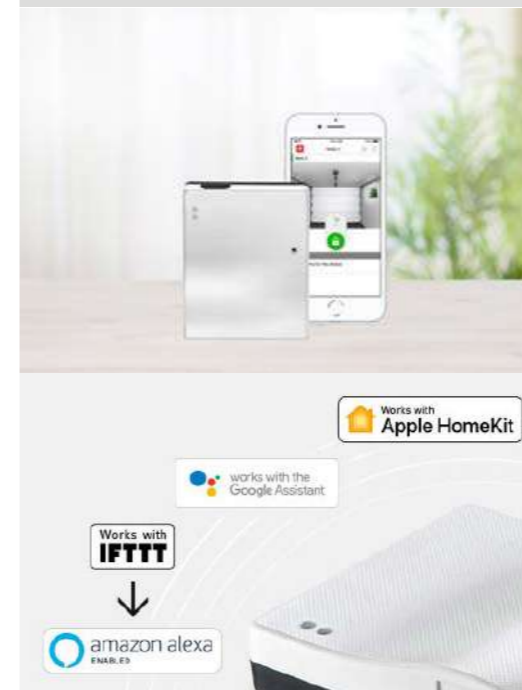
- A Memo egységre lehet távirányítókat feltanítani, törölni, illetve ezek adatait elmenteni
- További adók feltanításához nincs szükség a Memo modulra
- Az adatmódosítási információkat az újonnan feltanított távirányítók fogják közvetíteni
- A Codemaster S2 -be behelyezett Memo modulnál a hagyományos (hajtóművön keresztül történő) távirányítás feltanítás üzeme zárva lesz

darab ár  
**90 000 Ft +áfa**



## SOMweb - tegye okosabbá SOMMER kapuját!

### SOMweb S11342-00001



A SOMweb lehetőséget biztosít egy SOMMER hajtómű vagy rádió-vevő működtetésére egy mobiltelefonos Applikáció vagy egy WEB böngésző segítségével

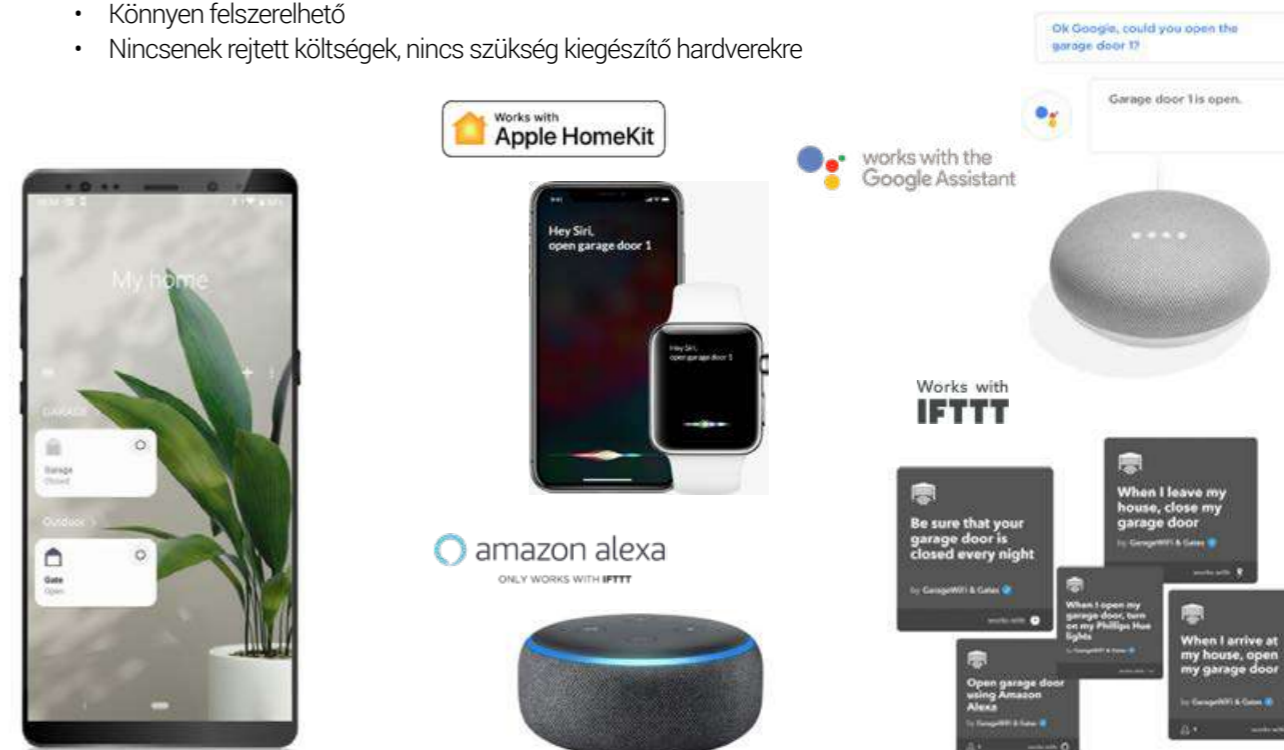
- Kapcsolatok fajtái:
  - Közvetlen kapcsolat (LAN vagy WLAN kapcsolat)
  - Házi internethálózaton keresztül
  - Távoli hozzáféréssel
- Sem az interneten sem pedig külső szerveren nincs adatmentés
- Működési parancsok nem a szerveren generálódnak
- Felhasználóspecifikus működési adatok, eseménymemória közvetlenül a SOMweb-re mentődik
- Kompatibilis az Android, Apple iOS, Apple Watch OS rendszerekkel, illetve különféle WEB böngészőkkel
- **A SOMweb és a SOMMER hajtómű között a Somloq2-n történik a kommunikáció**
- **Csak az SW4.0 software verziótól kompatibilis**

darab ár  
**65 000 Ft +áfa**



### Integrálható az összes általános okosotthon vezérléshez

- Hangvezérléssel is működtetheti garázs- és kertkapuját
- Könnyen felszerelhető
- Nincsenek rejtett költségek, nincs szükség kiegészítő hardverekre



# iSMARTGATE - bármilyen márkájú meghajtóhoz

## ISMARTGATE PRO



### Intelligens otthoni megoldás akár 3 meghajtó vezérléséhez

- Támogat akár 3 rádiós vagy vezetékes érzékelőt a kapu állapotának lekérdezéséhez.
- A meghajtók vezérlése okostelefonnal, okosórával, vagy számítógéppel.
- Lehetőség saját zeneszám lejátszására nyitáshoz és záráshoz.
- A HomeKit technológia lehetővé teszi az Apple Home alkalmazás használatát.
- Támogatja a hangvezérlést a Siri és a Google Assistant segítségével.
- Az IFTTT lehetővé teszi az Amazon Alexa útján történő hangvezérlést.
- Felhasználói adminisztráció és hozzáférés-ellenőrzés.
- Valós idejű értesítések a kapu mozgásáról app vagy e-mailben.
- Opcionális video funkció a foglalható video plug-inen keresztül.
- Integrált WLAN modul.
- Vezetékes kapcsolat a meghajtó és az ismartgate PRO között.

### Garázkapu vezérlő szett S12271-00001

#### iSMARTGATE PRO rádiós közelítésérzékelővel

- Hálózati adapterrel, szerelési anyagokkal, elemekkel együtt
- További 2 érzékelő párosítható

darab ár

**93 000 Ft +áfa**

### Kertkapu vezérlő szett S12271-00002

#### iSMARTGATE PRO mágneses szenzorral

- Hálózati adapterrel, szerelési anyagokkal, elemekkel együtt
- További 2 érzékelő párosítható

darab ár

**102 000 Ft +áfa**

### Rádiós szenzor - garázshoz S12272-00001

#### Az iSMARTGATE PRO bővítéséhez

- Beépített hőmérséklet-érzékelő
- Elemekkel együtt

darab ár

**21 000 Ft +áfa**

### Rádiós mágneses szenzor - kapuhoz S12272-00002

#### Az iSMARTGATE PRO bővítéséhez

- Beépített hőmérséklet-érzékelő
- Elemekkel együtt

darab ár

**21 000 Ft +áfa**

## ISMARTGATE LITE



### Intelligens otthoni megoldás 1 meghajtó vezérléséhez

- Támogat 1 rádiós érzékelőt a kapu állapotának lekérdezéséhez.
- Lehetőség van a meghajtók vezérlésére okostelefonon, táblagépen vagy PC-n keresztül
- A HomeKit technológia lehetővé teszi az Apple Home alkalmazás használatát.
- Támogatja a hangvezérlést a Siri és a Google Assistant segítségével.
- Az IFTTT lehetővé teszi az Amazon Alexa útján történő hangvezérlést.
- Felhasználói adminisztráció és hozzáférés-ellenőrzés.
- Valós idejű értesítések a kapu mozgásáról app vagy e-mailben.
- Opcionális video funkció a foglalható video plug-inen keresztül.
- Integrált WLAN modul.
- Vezetékes kapcsolat a meghajtó és az ismartgate LITE között.

### Garázkapu vezérlő szett S12378-00001

#### iSMARTGATE LITE rádiós közelítésérzékelővel

- Hálózati adapterrel, szerelési anyagokkal, elemekkel együtt
- További 2 érzékelő párosítható

darab ár

**66 000 Ft +áfa**

### Kertkapu vezérlő szett S12378-00002

#### iSMARTGATE LITE mágneses szenzorral


- Hálózati adapterrel, szerelési anyagokkal, elemekkel együtt
- További 2 érzékelő párosítható

darab ár

**76 000 Ft +áfa**

### Beltéri IP kamera S12655-00002

#### Kamera garázkapuhoz




- SOMweb-hez, iSMARTGATE-hez vagy önállóan is használható
- Felbontás: 1080p
-   

darab ár

**42 000 Ft +áfa**

### Kültéri IP kamera S12656-00002

#### Kamera kertkapuhoz

- SOMweb-hez, iSMARTGATE-hez vagy önállóan is használható
- Felbontás: 1080p
-   

darab ár

**52 000 Ft +áfa**



## SOMloq2 rádiórendszer

- **Mindkét rendszerünk az extrém biztonságos ugrókódos rendszert használja.**
- A rádiófrekvenciát rövid sugárzási ideig használják, ezzel biztosítva a pontos és zavarmentes parancsátvitelt.
- **A SOMloq 2 rendszer is a már jól ismert Somloq ugrókódos rendszerre épül, így nem szükséges a már meglévő SOMMER hajtóműveinek cseréje.** Egyszerűen bővíthető, így még több komfortot élvezhet.

### SOMloq2 - még több biztonság és komfort

- Ön még nagyobb biztonsággal használhatja az eddigi Somloq ugrókódos rádiórendszert, minden előnyével együtt.
- A kétirányú kommunikációnak köszönhetően a rendszer visszajelez Önnek, ha a kiküldött jelet a rádióvevő fogadta.
- A 128 Bit hosszúságú AES kódolással a SOMloq2 még nagyobb biztonságot garantál.
- Automatikus kódismétlő funkció biztosítja a komfortos behajtást az ingatlanába.
- Kapuja aktuális helyzetét kényelmesen, akár a fotelből vagy a kerti napozóágyából is lekérdezheti.
- Az innovatív „Hop” funkciónak köszönhetően a rádióadója távolsága jelentősen meg lesz növelve, mivel a SOMloq2 rádióvevő a fogadott jelet képes tovább sugározni.

**SOMloq2 - FM 868,95 MHz, kétirányú kommunikációval**  
 A SOMloq2 rádiórendszerrel felszerelt termékeket erről a jelről ismerheti fel:



### Pearl négygombos távirányító



#### Rádiórendszer: SOMloq2

- Hatótávolság: 90-150 m
- Rádiófrekvenciák: FM 868,8 MHz és FM 868,95 MHz

- Fekete, rozsdamentes betét, gombok körül piros keret **4018V000**
- Fekete, rozsdamentes betét, pink gombok **4018V001**
- Fehér, rozsdamentes betét, pink gombok **4018V003**
- Fehér, rozsdamentes betét, ezüst gombok **4018V020**

darab ár

**8 200 Ft +áfa**

### Pearl Vibe négygombos távirányító



#### Rádiórendszer: SOMloq2

- Hatótávolság: 90-150 m
- Rádiófrekvenciák: FM 868,8 MHz és FM 868,95 MHz
- A kapu helyzete igény esetén visszajelzésre kerül
- **A parancsvételt vibrációval jelzi!**

- Fekete, rozsdamentes betét, gombok körül piros keret **4019V000**
- Fekete, rozsdamentes betét, pink gombok **4019V001**
- Fehér, rozsdamentes betét, pink gombok **4019V003**
- Fehér, rozsdamentes betét, ezüst gombok **4019V021**

darab ár

**10 500 Ft +áfa**

**Pearl Status négygombos távirányító S10448-00001**



**Fehér színben, három metál színű és egy piros gombbal**

- Hatótávolság: 90-150 m
- Rádiófrekvenciák: FM 868,8 MHz és FM 868,95 MHz
- A három csatornára feltanított kapu helyzete a piros gombbal lekérdezhető
- **A parancsvételt vibrációval jelzi!**

darab ár

**10 500 Ft +áfa**

**Pearl Twin kétgombos távirányító**



- 1) Twin Sommer: **S10019-00001**
- 2) Twin Aperto: **YHUAP-S10019-00003**

**Fekete színben, ezüst színű gombokkal**

- Hatótávolság: 90-150 m
- Rádiófrekvenciák: FM 868,8 MHz és FM 868,95 MHz

darab ár

**7 800 Ft +áfa**

**Távirányító falitartó**



- 1) Fali tartó fekete: **4643V000**
- 2) Fali tartó fehér: **4643V001**

- Pearl távirányítókhoz, kétoldalú ragasztócsikkal

darab ár

**3 000 Ft +áfa**

**Távirányító tartó csipesz S11842-00001**



- Napellenzőre történő rögzítéshez, kényelmi felszerelés a kapunyitáshoz
- Pearl távirányítókhoz használható
- Elegáns rozsdamentes kivitel

darab ár

**2 200 Ft +áfa**

**Slider+ négygombos távirányító S10305-00001**



**Elhúzható fedlappal, rozsdamentes betéttel**

- Hatótávolság: 90-150 m
- Rádiófrekvenciák: FM 868,8 MHz  
FM 868,95 MHz
- A kapu helyzete igény esetén visszajelzésre kerül

darab ár

**8 800 Ft +áfa**

**Slider Vibe négygombos távirányító S10202-00001**



**Elhúzható fedlappal, rozsdamentes betéttel**

- Hatótávolság: 90-150 m
- Rádiófrekvenciák: FM 868,8 MHz  
FM 868,95 MHz
- A kapu helyzete igény esetén visszajelzésre kerül
- **A parancsvételt vibrációval jelzi!**

darab ár

**12 000 Ft +áfa**

**SOMtouch rádiós fali jeladó**



- Hatótávolság: 90-150 m
- Rádiófrekvenciák: FM 868,8 MHz  
FM 868,95 MHz
- Kétszatomás jeladó, lekérdező gombbal

**Fehér: S10447-00001**  
**Antracit: S10447-00002**

darab ár

**25 000 Ft +áfa**

**Telecody+ fali kódkapcsoló**



- Rádiófrekvenciák: FM 868,8 MHz  
FM 868,95 MHz
- 10+2 csatornás távirányító (10 kódolható, 2 nem kódolható csatorna)
- Lopásbiztos alumínium fali tartó
- Nyomógomb háttérvilágítás
- Késleltetett nyitás funkció

**Fekete: S10212-00001**  
**Fehér: S10212-00032**

darab ár

**27 000 Ft +áfa**

**Telecody Courier - Telecody csomagátvevő funkcióval**



- Speciális csomagátvevő funkció
- Továbbá a Telecody+ -nál leírt funkciók

**Fekete: S12829-00001**  
**Fehér: S12829-00003**

darab ár

**32 000 Ft +áfa**

**GIGAcorn 200 csatornás 4038V000**



- 100 kapu definált nyitása/zárása - a kívánt kapu számának beütése után kell a nyitási vagy zárási parancsot megadni
- „Favorit funkció” adott kaput kapuszám megadása nélkül is működtethetünk
- Időjárásálló, bel- és kültéri használatra egyaránt alkalmas (-20° +55° között)
- Alumínium tartóval együtt szállítva. Szükséges elem: 3V, CR 123A
- Hatótávolság: kb. 50 méter

darab ár

**40 000 Ft +áfa**

**ENTRApin+, 1 csatornás**

**SIO357-00001**



**Fehér műanyag házzal, háttérvilágításos gombokkal**

**Kód: egyedi, 4-8 számjegy**

- Hatótávolság: ~25 m
- Rádiófrekvenciák: FM 868,8 MHz  
FM 868,95 MHz
- Állapotkijelzés zöld és piros LED

darab ár

**24 000 Ft +áfa**

**SOMcom2 - 2 csatornás**

**SIO696-00001**



**Dobozolt rádióvevő**

- Rádiórendszer: SOMloq2 - **a régi SOMloq rendszerrel nem kompatibilis!**
- Memóriahelyek száma: 40 (450-re bővíthető)
- Betűzhető Memo-val 450 memóriahelyre bővíthető
- 2 potenciálmentes relékimenet (záró, 1A, DC 24V)
- Tápfeszültség: AC/DC 12-24V
- Csatlakozás: hat pólusú sorkapocs
- Üzem mód: nyomógomb üzem (TIP) - a relé mindaddig behúzva marad, amíg rádiójel érkezik

darab ár

**29 000 Ft +áfa**

**SOMcom4**

**SIO794-00001**



- Rádiórendszer: SOMloq2
- Rádiófrekvenciák: FM 868,95 MHz
- Memóriahelyek száma: 40 (450-re bővíthető)
- Tápfeszültség: AC 230V, vagy AC/DC 24V, amit 3 féle üzemmódban képes vezérelni
- 4 db relével, 8A, AC 230V
- Nyomógomb bemenet: potenciálmentes bemenet
- Beköthető vezeték mérete: max. 2,5 mm
- Minden adott reléhez feltanított távirányító gombhoz a háromféle üzemmód szabadon hozzárendelhető:
- „Tip” – nyomógomb üzem, ahol a relé mindaddig behúzva marad, amíg a távirányító gombját nyomva tartják
- „BE-KI” – a relét az adott távirányító gombbal be- illetve kikapcsolhatjuk
- „Időzítő” – a relé behúz a rádióparancsra és a beállított ideig behúzva marad

darab ár

**60 000 Ft +áfa**

**Botantenna**

**7004V001**



- 6 m kábellel

darab ár

**18 000 Ft +áfa**

**SOMup4 S2**

**S13687-00001**



**Betűzhető 4 csatornás rádióvevő**

- 40 memóriahely (Memo-val 450-re bővíthető)
- 868,95 MHz

darab ár

**15 000 Ft +áfa**

**Memo**

**10373**



felhasználható:  
base+, pro+, tiga  
és rádióvevők

**Utólagosan beilleszthető rádió memória modul**

- 450 programhelyig bővít, úgy, hogy a rádióvevő paneljére feltanítottakat átmásolja

darab ár

**8 000 Ft +áfa**

**SOMsocket rádiós konnektor**

**21106V000**



**A konnektorba csatlakoztatott berendezés áramellátását lehet ki- illetve bekapcsolni**

- Rádiófrekvenciák: FM 868,8 MHz  
FM 868,95 MHz
- A **SOMloq2 „HOP”** funkciójának átjátszójaként is használható

darab ár

**29 000 Ft +áfa**

**SOMplug rádióvevő**

**21107V000**



**Rádióvevő a konnektorházban, 1,5 m vezetékkel, más gyártó hajtóművének nyomógomb bemenetére történő bekötéshez**

- Rádiófrekvenciák: FM 868,8 MHz  
FM 868,95 MHz
- A **SOMloq2 „HOP”** funkciójának átjátszójaként is használható

darab ár

**31.000 Ft +áfa**

## UJJLENYOMAT LEOLVASÓK

### ENTRASys+ ujjlenyomatolvasó S11189-00001



- FM 868,8 MHz és 868.95 MHz, 128Bites AES kódolás
- 112 programhely
- 50-80 ujjlenyomat (olvashatóság függő), ebből 9 adminisztrátor
- kb. 25 m hatótávolság
- 4 parancs (pl. ajtó, garázs, lámpa, udvari kapu)
- Tápfeszültség: 8-20V AC / 8-24V DC
- IP 65

darab ár

**69 000 Ft +áfa**

### ENTRAcode+ S11190-00001

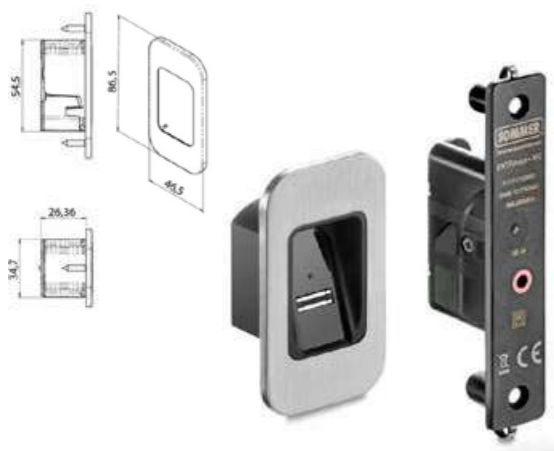


- FM 868,8 MHz és 868.95 MHz, 128Bites AES kódolás
- Kód max. hossza: 8 karakter
- kb. 25 m hatótávolság
- Standard: 1 parancs, bővített üzemmód: 5 parancs
- Tápfeszültség: 8-20V AC / 8-24V DC
- IP 65

darab ár

**47 000 Ft +áfa**

### Entrasys+ ujjlenyomatolvasó + Rádióvevő modul (bejárati ajtóhoz) S11191-00001



- **Csak az ajtó gyártásakor lehetséges a beépítés, utólag nem!**
- FM 868,8 MHz és 868.95 MHz, 128Bites AES kódolás
- 112 programhely
- 50-80 ujjlenyomat (olvashatóság függő), ebből 9 adminisztrátor
- kb. 25 m hatótávolság
- 4 parancs (pl. ajtó, garázs, lámpa, udvari kapu) Tápfeszültség: adó: 8-20V AC / 8-24V DC, vevő: 8-24V AC / DC
- Ajtónyitó érintkező: potenciálmentes (NC)
- Ajtónyitó impulzus: 6 - 24 V AC / DC
- IP 65

darab ár

**106 000 Ft +áfa**

### ENTRAcode+ kódkapcsoló + Rádióvevő modul (bejárati ajtóhoz) S11192-00001



- **Csak az ajtó gyártásakor lehetséges a beépítés, utólag nem!**
- FM 868,8 MHz és 868.95 MHz, 128Bites AES kódolás
- 112 programhely
- 50-80 ujjlenyomat (olvashatóság függő), ebből 9 adminisztrátor
- kb. 25 m hatótávolság
- 4 parancs (pl. ajtó, garázs, lámpa, udvari kapu) Tápfeszültség: adó: 8-20V AC / 8-24V DC, vevő: 8-24V AC / DC
- Ajtónyitó érintkező: potenciálmentes (NC)
- Ajtónyitó impulzus: 6 - 24 V AC / DC
- IP 65

darab ár

**76 000 Ft +áfa**

### ENTRASys+ UP S11186-00001



#### Falsík alatti verzió négyszögletes kerettel

- FM 868,8 MHz és 868.95 MHz, 128Bites AES kódolás
- 50-80 ujjlenyomat (olvashatóság függő), ebből 9 adminisztrátor
- kb. 25 m hatótávolság
- 4 parancs (pl. ajtó, garázs, lámpa, udvari kapu)
- Tápfeszültség: 8-20V AC / 8-24V DC,
- IP 65

darab ár

**72 000 Ft +áfa**

### ENTRAcode+ UP S11187-00001



#### Falsík alatti verzió négyszögletes kerettel

- FM 868,8 MHz és 868.95 MHz, 128Bites AES kódolás
- Kód max. hossza: 8 karakter
- kb. 25 m hatótávolság
- Standard: 1 parancs, bővített üzemmód: 5 parancs
- Tápfeszültség: 8-20V AC / 8-24V DC
- IP 65

darab ár

**48 000 Ft +áfa**

### Falonkívüli változat S11188-00001



- FM 868,8 MHz és 868.95 MHz, 128Bites AES kódolás
- Kód max. hossza: 8 karakter
- kb. 25 m hatótávolság
- Standard: 1 parancs, bővített üzemmód: 5 parancs
- Akkus üzem
- IP 65

darab ár

**54 000 Ft +áfa**



**ENTRASys+ AP**

**S10998-00001**



- FM 868,8 MHz és 868.95 MHz, 128Bites AES kódolás
- 50-80 ujjlenyomat (olvashatóság függő), ebből 9 adminisztrátor
- kb. 25 m hatótávolság
- 4 parancs (pl. ajtó, garázs,lámpa, udvari kapu)
- Akkus üzem
- IP 65

darab ár  
**80 000 Ft +áfa**



**ENTRASys GD**

**5052V000**



**Dobozolt ujjlenyomat leolvasós impulzusadó**

- Egy lágy ujjmozdulat után leolvasott ujjlenyomat alapján nyitja a garázs- vagy kertkaput
- Elemes működés - sem áramellátásra, sem vezetékülésre nincs szükség
- Memóriahelyek száma: max. 50 - 80 ujjlenyomat
- Ebből adminisztrátor: max. 9 ujjlenyomat
- Érzékelő: modern Stripe Sensor, nagyon gyors és biztonságos felismerést tesz lehetővé
- Biztonság: nagyfokú felismerés biztonság, csak élő ujjlenyomatot fogad el
- Rádiócsatornák száma: 4 (pl. több kapu, vagy ajtó nyitására)
- Rádiófrekvencia: FM 868.8 MHz Somloq ugrókód
- Hatótávolság: kb. 50 m (környezeti viszonyok függvényében)
- Áramfelvétel: minimális (elemkímélő üzem)

darab ár  
**60 000 Ft +áfa**

**IMPULZUSADÓK**

**Húzókapcsoló**

**S10798-00001**



- Alumíniumöntvény ház
- 2,5 m nylon zsinór Váltó
- érintkező (NO / NC)

darab ár  
**23 000 Ft +áfa**

**“Vész állj” kapcsoló**

**HU-5024**



- Műanyag ház
- Öntartó változat

darab ár  
**10 000 Ft +áfa**

**„Fel-Stop-Le” nyomógomb**

**S12068-00001**



- Vezetékelt, falon kívüli kivitel
- 5 m négyeres vezetékkel\*

darab ár  
**19 000 Ft +áfa**

\*egyéb vezetékhozzal (7 m, 11 m) is rendelhető

**Hármas zárható falı nyomógomb**

**S11466-00001**



- Ipari felhasználásra
- 5 m négyeres vezetékkel

darab ár  
**32 000 Ft +áfa**

**Kulcsos kapcsoló, falon kívüli**

**S12759-00001**



- 2 érintkezős, cilinderrárral, 3 kulccsal

darab ár  
**18 000 Ft +áfa**

\*további kivitelek ajánlatkérés alapján

**Indukciós hurokdetektor**

**HU-IND-HUR**



- Tömegérzékelős
- Műanyag házas kivitel
- Az indukciós hurok vezetékét nem tartalmazza!
- 12-24 AC/DC; max, 60 mA

darab ár  
**28 000 Ft +áfa**

## IPARI HAJTÓMŰVEK

### RaDec-M radarszenzor S11066-00001



- (DC 12-36V, AC 12-28V)
- Egyrelés ajtónyitó.
- Az érzékelő nyák forgatásával széles / keskeny érzékelési tartomány állítható
- Érzékelési tartomány: 4,5 m x 2 m vagy 2 m x 4,5 m

darab ár

**33 000 Ft +áfa**

### RAVE-D radarszenzor S10489-00001



- Kétrelés prémium kapunyitó (DC 12-36V, AC 12-28V)
- Differenciált személy-, járműérzékelés
- Irányérzékelés és keresztirány felismerés
- Érzékelési tartomány: 9 m x 6,5 m
- 8 m-es csatlakozókábellel

darab ár

**97 000 Ft +áfa**

### Távírányító RAVE-D-hez S13655-00001

darab ár

**30 000 Ft +áfa**

### GSM vezérlő modul HU-GSM modul 250 FH



78 x 40 x 21 mm

MicroSIM kártyával kompatibilis

**250 felhasználós GSM alapú távvezérlő elektromos kapukhoz, sorompókhoz**

- Relékimenetek vezérlése ingyenes hívással (NO/NC 10 A, 24, V)
- 250 telefonszám tárolása
- Egyszerű programozhatóság (közvetlenül okostelefonon keresztül / SMS-sel/ számítógéppel (programozó kábel külön rendelendő)
- Tápfeszültség: 10-30 V DC, vagy 8-18V AC
- Nyugalmi áramfelvétel: 10 mA; aktív áramfelvétel: 100 mA

darab ár

**35 000 Ft +áfa**

### GSM mágnesalpas antenna HU-GSM antenna

**Ha a modulra szerelt antenna nem elegendő, ezzel kivezethető a vezérlésházon kívülre**

- Relékimenetek vezérlése ingyenes hívással (NO/NC 10 A, 24, V)

**0,8 m csatlakozóvezetékekkel HU-GSM antenna 0,8 m**

darab ár

**4 000 Ft +áfa**

**3 m csatlakozóvezetékekkel HU-GSM antenna 3 m**

darab ár

**4 500 Ft +áfa**

### GSM programozó kábel HU-GSM prog. kábel

**A GSM modul számítógépre csatlakoztatva praktikus és gyorsan programozható és szerkeszthető**

darab ár

**8 000 Ft +áfa**





## GIGAcontrol T+

A GIGAseido hajtóműre integrált Totmann vezérlés

A Totmann iparikapu hajtóműcsalád az új „+” szériával további lehetőségeket kínál a hajtóművel egybeépített vezérlés későbbi automatizálására a GIGAcontrol TA vezérléssel. Ezzel egy teljesértékű automata hajtóművet kaphatunk, számos csatlakozási lehetőséggel.

- Elektronikus végállaskapcsolók
- Beüzemelés és működtetés a kereskedelmi forgalomban kapható standard hármashárom nyomógombbal
- Automata hajtóművé fejleszthető



3-funkciós nyomógomb

## GIGAcontrol TA

A GIGAcontrol TA automata vezérlés lehetőséget biztosít a GIGAcontrol T+ hajtómű automatává tételére.

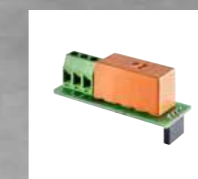
- A csatlakoztatott biztonsági berendezések automatikus felismerése: OSE/8,2kOhm/ pneumatikus élvédelem illetve 2 vagy 4 vezetékes fénySOROMPÓ
- Integrált kétirányú kommunikációra képes SOMloq2 frekvenciarendszer
- Igény szerint a rádiómemória 40-ről 450 memóriahelyre bővíthető
- Külső parancsok bemenetei
- 2 programozható relé (pl. állapotjelzés, szervizjelzés, figyelmeztető lámpa, elektromos zár stb.)
- SOMlink-kel programozható teljeskörű menüstruktúra
- Rövidzársbiztos csatlakozási pontok, rugós és lehúzható sorkapcsokkal
- Keskeny kialakítás az optimális felszerelhetőségért



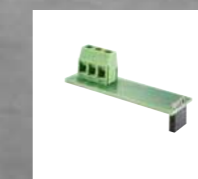
## Kiegészítők és modulok



Csatlakozó kábel-szett  
#S11357-00001



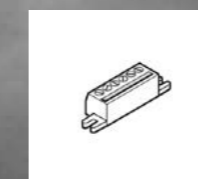
Relé (MUFU)  
7042V000



OC kimenet  
#10854-00001



Memo  
10373



Külső parancs-  
adók beilleszthető  
sorkapcsa  
2238V000

## Műszaki adatok

GIGAcontrol TA	S11340-00001
Méret (ma x szé x mé)	322 x 105 x 105 mm
Működési tartomány	-25°C-tól +65°C-ig
Csatl. keresztmetszete	C40,25 mm <sup>2</sup>
Védelem	IP54

## ITA TA automata szekcionálkapu hajtómű szettek

További összeállítások ajánlatkérés alapján

### Automata hajtóműszett, 100 Nm S11365-00004



#### GIGAcontrol TA vezérléssel

- GIGA sedo, **100 Nm**, Fordulat: **24/min.**
- Beépített GIGAcontrol T+ vezérléssel
- GIGAcontrol TA automata vezérlés (IP54) és 5 méter vezetékkel
- Forgatónyomaték **100 Nm (30 m<sup>2</sup>, 450 kg)**
- Tengelyátmérő: **Ø 25,4 mm**, Üzemhányad: **60%**
- Beépített **40 programhelyes SOMloq2** (FM 868,95 MHz) **rádióvevő** (Memo-val 450-re bővíthető)
- Kézi lánccal kireteszelés (7 m lánccal)
- **3~400V, CEE ipari hálózati csatlakozóval**

darab ár

**280 000 Ft +áfa**

### Automata hajtóműszett, 140 Nm S12923-00002



#### GIGAcontrol TA vezérléssel

- GIGA sedo, **140 Nm**, Fordulat: **24/min.**
- Beépített GIGAcontrol T+ vezérléssel
- GIGAcontrol TA automata vezérlés (IP54) és 5 méter vezetékkel
- Forgatónyomaték **140 Nm (40 m<sup>2</sup>, 600 kg)**
- Tengelyátmérő: **Ø 25,4 mm**, Üzemhányad: **60%**
- Beépített 40 programhelyes SOMloq2 (FM 868,95 MHz) rádióvevő (Memo-val 450-re bővíthető)
- Kézi lánccal kireteszelés (7 m lánccal)
- **3~400V, CEE ipari hálózati csatlakozóval**

darab ár

**299 000 Ft +áfa**

## Totmann szekcionálkapu hajtómű szettek

### Totmann, 100 Nm S12094-00001



#### Beépített GIGAcontrol T+ vezérléssel

- Forgatónyomaték **100 Nm (30 m<sup>2</sup>, 450 kg)**
- Tengelyátmérő: **Ø 25,4 mm**, Üzemhányad: **60%**, Fordulat: **24/min.**
- Kézi lánccal kireteszelés (7 m lánccal)
- **3~400V, CEE ipari hálózati csatlakozóval**
- Hármass falis külső nyomógombbal (IP65) és 5 méter vezetékkel

darab ár

**250 000 Ft +áfa**

### Totmann, 140 Nm S12095-00002



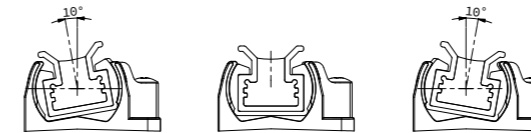
#### Beépített GIGAcontrol T+ vezérléssel

- Forgatónyomaték **140 Nm (40 m<sup>2</sup>, 600 kg)**
- Tengelyátmérő: **Ø 25,4 mm**, Üzemhányad: **60%**, Fordulat: **18/min.**
- Kézi lánccal kireteszelés (7 m lánccal)
- **3~400V, CEE ipari hálózati csatlakozóval**
- Hármass falis külső nyomógombbal (IP65) és 5 méter vezetékkel

darab ár

**270 000 Ft +áfa**

### Fényfüggöny h=2,5 m S10667-00001

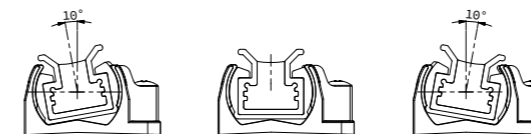


- Ajtó Szélesség: 1,6 m - 10 m
- Védelmi Terület Magassága: 2,520 mm
- Fénycsatornák száma: 23
- Méretek (adó/vevő): 2640 x 16 x 16 mm
- IP67 az EN 60529 szerint
- OSE kimenettel

darab ár

**175 000 Ft +áfa**

### Fényfüggöny h=2,0 m S10668-00001

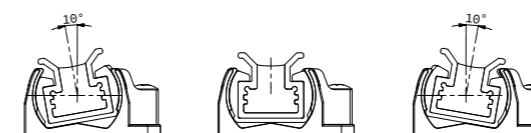


- Ajtó Szélesség: 1,6 m - 10 m
- Védelmi Terület Magassága: 2070 mm
- Fénycsatornák száma: 21
- Méretek (adó/vevő): 2190 x 16 x 16 mm
- IP67 az EN 60529 szerint
- OSE kimenettel

darab ár

**165 000 Ft +áfa**

### Fényfüggöny h=1,7 m S12955-00001



- Ajtó Szélesség: 1,6 m - 10 m
- Védelmi Terület Magassága: 1700 mm
- Fénycsatornák száma: 19
- OSE kimenettel

darab ár

**130 000 Ft +áfa**

# GIGAcontrol A vezérlés

Ugyanaz a vezérlés minden kaputípushoz!

Akár szekcionált kapuról, fóliagyorskapuról, vagy éppen redőnykapuról legyen szó, frekvenciaváltóval vagy nélküle – minden esetben a GIGAcontrol A vezérlés jelenti a megoldást. A legmagasabb műszaki színvonalat kombináltuk az egyszerű menüvezérelt programozással, ahol magyar nyelvű menü biztosítja a könnyű kezelhetőséget. Mindez a SOMMER minőséggel párosítva rengeteg lehetőséget kínál partnereinknek.

A GIGAcontrol A vezérlés felismeri, ha **frekvenciaváltóval rendelkező motor** kerül bekötésre, éppenúgy, mint pl. ha **egy forgalomirányító lámpa modul** van csatlakoztatva. Az ezekhez tartozó menürészek csak akkor jelennek meg, ha az adott modul csatlakoztatva van. Így a felhasználónak nem kell egy végtelennek tűnő menüben elvesznie, hanem minden esetben az adott hajtóműhöz és kiegészítőkhöz tartozó beállításokat kell csupán elvégeznie.

**Részleges nyitás:** a funkciót a vezérlésházon található hármashárom gombban lehet működtetni. Aktivált részleges nyitáskor a „fel” gomb egyszeri megnyomása után a kapu a beállított részleges nyitási pozícióig nyit, majd a gomb ismételt megnyomásával tovább nyitható a teljes nyitási pontig. Ha rögtön teljes nyitást szeretnénk, akkor a „fel” gombot 2x egymás után kell megnyomni. Targoncaforgalom esetén gyakran igény az azonnali nyitás, ezt az 1-es rádiócsatornára programozott távirányító gombbal tudjuk aktiválni, a 2-es csatornára programozott távirányító gombbal pedig a teljes nyitást.

**10 különféle, előre konfigurált üzemi paraméterbeállítás funkciót, ill. frekvenciaváltó modul paraméter előbeállítás** egy külső programozóegység segítségével vehetünk igénybe. Ekkor a felhasználónak a végálláshelyzet beállítása után csupán a kívánt profil kell aktiválnia, és minden egyéb működési paraméter automatikusan aktiválódik. Lehetőség van a cégnév és telefonszám elmentésére is, így szervizjelzés esetén a készülék automatikusan kiírja, kit kell értesíteni.

**Második kapcsolási kör, EN 60335-1** szerint. A vezérlés egy második kapcsolási körrel van ellátva, ezzel biztosítva minden esetben az üzembiztos kapcsolást.

**Az OSE -ből (optikai élvédelemből) a 8,2 kOhm, vagy pneumatikus élvédelemből** is 2-2 köthető be a vezérlésbe. Ezeket egymástól függetlenül lehet programozni és hozzárendelni egy adott mozgató irányhoz. A reakciókat, mint pl. a részleges nyitás vagy stop parancs, szabadon hozzárendelhetjük mindegyikhez.

**Eseménynapló dátummal és valós idejű órával:** beállítások, változtatások, a vezérlés illetve a biztonsági kiegészítők állapotjelentései időpont és dátum alapján kerülnek elmentésre.

**A vezérlés közvetlenül programozható a fedélen található 3 gomb segítségével.** Minden beállítás (még a fáziscsere esetén szükséges forgásirányváltás is) megoldható a vezérlésház felnyitása nélkül.)

**A forgásirány érzékelés beállítására** már a felszerelésnél lehetőség van a menüben. Ha a hajtómű forgásiránya megfordul az épületben történő fáziscsere miatt, a vezérlés rögtön jelzi! Ebben az esetben is lehetőség van a menüben megfordítani a forgásirányt.

5 soros LCD kijelző  
Dinamikus menüvezérléssel



**Házmester jelszó:** ezzel a jelszóval a programozási menü egy szűkített részét lehet elérni. Szekcionált kapu esetében sűrűn előfordul, hogy a drótkötél vagy a rugó megereszkedik, és emiatt megváltozik a végállás helyzete. Ilyenkor a Házmester jelszó lehetőséget biztosít a kiválasztott személy részére ennek a beállításnak a módosítására a „végállás finombeállítás” menü segítségével.

## FREKVENCIAVÁLTÓS szekcionáltkapu hajtóművek

További összeállítások ajánlathérés alapján

### GIGAsedo 60 Nm S14218-00001



- Forgatónyomaték: **60 Nm (18 m², 250 kg)**
- Tengelyátmérő: Ø25,4 mm; Üzemhányad: **S3 60%**
- Fordulat: **19-38 ford./min.**
- **Kéziláncos kireteszelés**
- **1~230V, CEE ipari hálózati csatlakozóval**
- **GIGAcontrol A**, automatikus vezérléssel (magyar nyelvű szöveges kijelzővel, gombokkal változtatható forgásiránnyal)
- Elektronikus végállás kapcsolókkal
- Fali rögzítő konzollal
- Távirányítás működtetéshez az S11442-00001 számú rádióvevő panel külön rendelhető

darab ár  
**350 000 Ft +áfa**

### GIGAsedo 100 Nm S10551-00002



- Forgatónyomaték: **100 Nm (30 m², 450 kg)**
- Tengelyátmérő: **Ø 25,4 mm**; Üzemhányad: **S3 60%**
- Fordulat: **10-35 ford / min (100 Nm)**
- Kézi láncos kireteszeléssel (7 m láncsal)
- **1~230V, CEE ipari hálózati csatlakozóval**
- GIGAcontrol automatikus vezérléssel (magyar menüvel, szöveges kommunikációval, gombokkal változtatható forgásiránnyal)
- Elektronikus végállás kapcsolókkal
- Fali rögzítő konzollal
- Távirányítás működtetéshez a 7000V002 rádióvevő panel külön rendelhető

darab ár  
**420 000 Ft +áfa**

### GIGAsedo 100 Nm S10638-00002

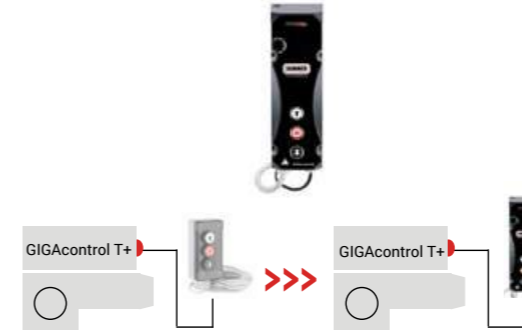


- Forgatónyomaték: **100 Nm (30 m², 450 kg)**
- Tengelyátmérő: **Ø 31,75 mm**; Üzemhányad: **S3 60%**
- Fordulat: **10-35 ford / min (100 Nm)**
- Kézi láncos kireteszeléssel (7 m láncsal)
- **1~230V, CEE ipari hálózati csatlakozóval**
- GIGAcontrol automatikus vezérléssel (magyar menüvel, szöveges kommunikációval, gombokkal változtatható forgásiránnyal)
- Elektronikus végállás kapcsolókkal
- Fali rögzítő konzollal
- Távirányítás működtetéshez a 7000V002 rádióvevő panel külön rendelhető

darab ár  
**430 000 Ft +áfa**

## AUTOMATA szekcionáltkapu hajtómű tartozékok

### GIGAcontrol TA vezérlés S11340-00001



- A GIGAcontrol T+ vezérléssel szerelt hajtómű **utólagos automatizálására** a hármastali nyomógomb helyére
- Beépített **40 programhelyes SOMloq2** (FM 868,95 MHz) **rádióvevő** (Memo-val 450-re bővíthető)
- Csatlakoztatott kiegészítők LED-es visszajelzése
- Külső parancsadók bekötési lehetősége
- 2 betűzhető és programozható relé
- SOMlink-kel programozható bővített menü
- Rövidzárbiztos csatlakozások

darab ár  
**45 000 Ft +áfa**

### GIGAcontrol A vezérlés 783V020



- 230V/400V és frekvenciaváltós hajtóművekhez
- 3 relés kivitel max. 1,5 kW-ig
- Második lekapcsolási biztonsági körrel

darab ár  
**99 000 Ft +áfa**

### GIGAcontrol A vezérlés 783V120

- Frekvenciaváltós hajtóművekhez **előbeállítva**
- 230V/400V és frekvenciaváltós hajtóművekhez
- 3 relés kivitel max. 1,5 kW-ig
- Második lekapcsolási biztonsági körrel

darab ár  
**99 000 Ft +áfa**

### GIGAcontrol A vezérléspanel S10469-00003



- 1~3 AC 230V, 3~400V és frekvenciaváltós hajtóművekhez is illeszthető
- 3 relés kivitel max. 1,5 kW-ig
- Második lekapcsolási biztonsági körrel

darab ár  
**75 000 Ft +áfa**

### OSE optikai élvédelmi szett 796V000



- Adó és vevő
- Gumi szűkítő 22/11
- 3 m-ig kihúzható spirálkábel törésvédővel, konzollal
- Csatlakozódoboz (személybejáró retesz és kötélzárulás kapcsoló bekötésének lehetőségével)
- Kábelkonzol

darab ár  
**39 000 Ft +áfa**

### Spirálkábel 20897V000



- 3 m-ig kihúzható
- törésvédővel és konzollal

darab ár  
**18 000 Ft +áfa**

### Kötődoboz üresen 795V000



darab ár  
**10 000 Ft +áfa**

### Alsó ütköző 5078

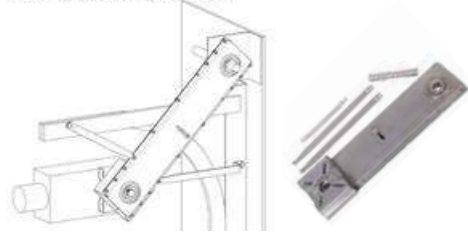


- OSE adó- vevőegységének védelmére szolgál
- 46 mm magas, modulálható

darab ár  
**7 000 Ft +áfa**

## Tengelyvégi hajtómű tartozékok

Enkelt-System XT 2000/140 + Servomotor-Drehmomentmotor 9-40



### LÁNCOS ÁTTÉTEL Áttétel 1:1 **757V000**

- 90 SL/C; 90 Nm forgatónyomatékig, elfordulás elleni konzollal
  - Tengelytávolság 609 mm
  - Tengelyátmérők: Ø 25,4 mm – Ø 25,4 mm
- darab ár  
**130 000 Ft +áfa**

### Tengelykapcsoló **749V000**



- Tengelykapcsoló 25,4 mm / „H” 40 mm-be
- darab ár  
**12 000 Ft +áfa**

### Tengelykapcsoló **743V000**



- Tengelykapcsoló 25,4 mm / „H” 40 mm-re
- darab ár  
**24 000 Ft +áfa**

### Tengelykapcsoló **750V000**



- Tengelykapcsoló 25,4 mm / 32 mm nyolcszög tengelyre
- darab ár  
**10 000 Ft +áfa**

### Tengelykapcsoló **751V000**



- Tengelykapcsoló 25,4 mm / 32 mm nyolcszög tengelyre
- darab ár  
**10 000 Ft +áfa**

### Tengelykapcsoló **XXX**



- Tengelykapcsoló 25,4 mm / 35 mm-es tengelyre
- darab ár  
**24 000 Ft +áfa**

### Tengelykapcsoló **744V000**



- Tengelykapcsoló 25,4 mm / 35 mm tengelyre
- darab ár  
**22 000 Ft +áfa**

### „Fel-Stop-Le” nyomógomb **S12068-00001**



- Vezetékelt, falon kívüli kivitel
  - 5 m négyeres vezetékkel\*
- darab ár  
**19 000 Ft +áfa**
- \*egyéb vezetékhozzal (7 m, 11 m) is rendelhető

### Hármas zárható fali nyomógomb **S11466-00001**



- Ipari felhasználásra
  - 5 m vezetékkel
- darab ár  
**32 000 Ft +áfa**

### SOMup4 S2 **S13687-00001**



- Betűzhető 4 csatornás rádióvevő**
- 40 memóriahely (Memo-val 450-re bővíthető)
  - 868,95 MHz
- darab ár  
**20 000 Ft +áfa**



### Hurokdetektor kezelő modul **792V000**

- 2 hurkot képes kezelni, irányérzékeléssel
- darab ár  
**62 000 Ft +áfa**



### Forgalomirányító lámpa modul **791V000**

- külső és belső oldali piros-zöld vezérlésre
- darab ár  
**40 000 Ft +áfa**

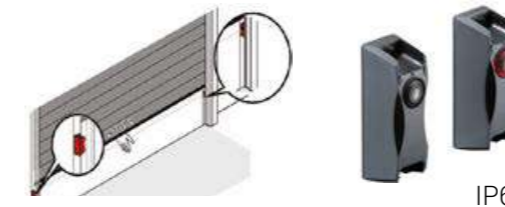


### Kézilánc A-4 DIN766

- fm ár **20932V000** 50 fm-es tekercs **S10851-00003**  
**1000 Ft +áfa/fm** **39 000 Ft +áfa** (fm ár: 740 Ft +áfa)

### Lánc kötőszem **20933V000**

- darab ár  
**450 Ft +áfa**



### Kapukeretbe szerelhető fénySOROMPÓ **7028V000**

- Kétvezetékes (BUS) rendszer, kapukeret furatába erősíthető.**
- 8 méteres hatótávolság
- darab ár  
**22 000 Ft +áfa**



### Reflexiós fénySOROMPÓ (ipari kivitel) **5233**

- 12 méteres hatótávolság**
- 24-230V AC/DC
- darab ár  
**32 000 Ft +áfa**



### Esővédő prizmaHOZ **7640V000**

- A házba szerelve a prizmat megakadályozható a páralecsapódás.
- darab ár  
**8 000 Ft +áfa**



### Reflexiós fénySOROMPÓ **S10970-00001**

- 15 méteres hatótávolság
  - DV 10-40V AC 24V potenciálmentes váltókontakt
- darab ár  
**35 000 Ft +áfa**



### Esővédő adó-vevő egységhez **S11013-00001**

- Az **S10970-00001** reflexiós infra adóegységének védelmére.
- darab ár  
**6 000 Ft +áfa**

## Szükségkioldások fajtái

### Kézilánc (C)



A kézilánccal felszerelt hajtóművek különlegessége, hogy áramszünet esetén nagyon gyorsan nyitható és zárható a kapu. A hajtómű mechanikusan le lesz választva a kaputengelyről, így a kapu a rugókiegyenlítés segítségével kézzel is könnyedén mozgathatóvá válik.

### Kézikurbli (H)



A kurbli hajtóművek különlegessége, hogy áramszünet esetén nagyon gyorsan nyitható és zárható a kapu. A hajtómű mechanikusan le lesz választva a kaputengelyről, így a kapu a rugókiegyenlítés segítségével kézzel is könnyedén mozgathatóvá válik.

### Gyorskioldó (D)



A gyorskioldóval felszerelt hajtóművek különlegessége, hogy áramszünet esetén nagyon gyorsan nyitható és zárható a kapu. A hajtómű mechanikusan le lesz választva a kaputengelyről, így a kapu a rugókiegyenlítés segítségével kézzel is könnyedén mozgathatóvá válik.

A hajtómű mechanikusan le lesz választva a kaputengelyről, így a kapu a rugókiegyenlítés segítségével kézzel is könnyedén mozgathatóvá válik.

### Szerviz kireteszelő (M)



A kioldás gyakran kézilánccal, vagy kézikurbli megoldással történik. Ezekben az esetekben praktikus kiegészítés egy szerviz kireteszelő. Ekkor a kapu tengelyére szerelt hajtóművet mechanikusan leválasztjuk, így könnyedén ellenőrizhető a rugókiegyenlítés minősége.

Ekkor a kapu tengelyére szerelt hajtóművet mechanikusan leválasztjuk, így könnyedén ellenőrizhető a rugókiegyenlítés minősége.

## SOROMPÓK

**FIGYELEM!  
VÁLTOZÁS!**

2021.12.01-től új fejlesztésű, ovális keresztmetszetűek a SOMMER sorompóárbócok. A sorompótest és a sorompóárbóc mostantól **KÜLÖN** rendelendő!



## Sorompók

- Egyszerűen, gyorsan telepíthető „Plug & Go” - alaptestet rögzíteni, elektromosan bekötni és kész
- Az árbócot a helyszínen igény szerint lehet rövidíteni
- Egyszerűen, távirányítóval működtethető, a beépített SOMMER rádióvevővel (SOMloq2 FM 868,95 MHz)
- Automatikus akadályérzékelés és visszanyitás biztosítja azt, ha a sorompó árbóc beleütközik valamibe, akkor azonnal visszanyit
- Sorompóink működési erői az **EN 2445 és az EN 12453** szerint vannak tesztelve
- A sorompók minden helyzetben kireteszkelhetőek és bármely tetszőleges másik helyzetben visszareteszkelhetőek
- Modern vezérlés, kiegészítők LED-es működési visszajelzése, rugós, lehúzható sorkapcsokkal
- 4 csatormós rádióvevő (Impulzus / világítás vagy relé / definiált nyitás / definiált zárás)
- Accu-s áramellátás áramszünet esetére (max. 10 ciklus / 12 órán belül), külön rendelendő
- Bemenetek: **tűzriasztó, 2x hurok, időkapcsoló óra, sárga villogó lámpa, piros lámpa, hármás nyomógomb, vész-állj gomb**

**Acél jobbra záródó sorompótest** S13010-00007  
**Acél balra záródó sorompótest** S13011-00007



### 4,0 m és 5,8 m sorompóárbóchoz

- **Acélházas sorompótest**
- Beépített 40 programhelyes SOMloq2 (FM 868,95 MHz) rádióvevő (Memo-val 450-re bővíthető)
- Beépített 24V-os motorvezérléssel, lágy indítással és megállással
- Max. 350 ciklus / nap (ebben az esetben érvényes a 2 év kiterjesztett garancia)

darab ár  
**330 000 Ft +áfa**

**FIGYELEM! A sorompóárbóc külön rendelendő a testhez!**

A szett tartalmaz egy Pearl távirányítót (4018V000)

**Alumínium jobbra záródó sorompótest** S13012-00005  
**Alumínium balra záródó sorompótest** S13013-00005



### 4,0 m és 5,8 m ill. LED-es 5 m sorompóárbóccal szerelhető

- **Alu házas sorompótest**
- Beépített LED villogóval
- Beépített 40 programhelyes SOMloq2 (FM 868,95 MHz) rádióvevő (Memo-val 450-re bővíthető)
- Beépített 24V-os motorvezérléssel, lágy indítással és megállással
- Max. 350 ciklus / nap (ebben az esetben érvényes a 2 év kiterjesztett garancia)

darab ár  
**390 000 Ft +áfa**

**FIGYELEM! A sorompóárbóc külön rendelendő a testhez!**

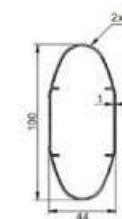
A szett tartalmaz egy Pearl távirányítót (4018V000)

**Sorompóárbóc 5,8 m** S12772-00001

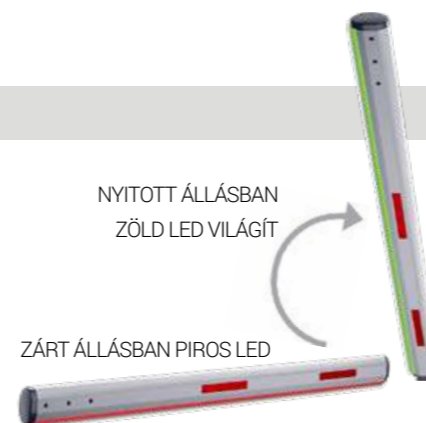


- **5,8 méteres alu sorompóárbóc** (fokozatmentesen rövidíthető)

darab ár  
**45 000 Ft +áfa**



**Sorompóárbóc LED-es 5 m** S12773-00001



- **piros/zöld LED**
- **5 méteres alu karvilágításos sorompóárbóc** (fokozatmentesen rövidíthető)

darab ár  
**77 000 Ft +áfa**



**Sorompó végdugó** YS12874-00001



darab ár  
**3 000 Ft +áfa**

**Adapter** S13028-00001



- Adapterszett az új típusú sorompóárbócokhoz, a régi típusú sorompótesthez való rögzítéshez

darab ár  
**29 000 Ft +áfa**

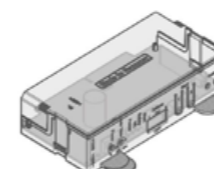
**Sorompó vezérlés ÚJ** S11733-00001



- Sorompókhoz, amelyek gombos kireteszéléssel rendelkeznek
- Beépített 40 programhelyes SOMloq2 (FM 868,95 MHz) rádióvevő (Memo-val 450-re bővíthető)

darab ár  
**66 000 Ft +áfa**

**Sorompó vezérlés „régí”** (rádiófrekvencia: 868,8 MHz)



- **Fekete rozettás** kireteszéléssel rendelkező sorompókhoz **3468V000**
- **Piros kurbilis** kireteszéléssel rendelkező sorompókhoz **3466V000**

darab ár  
**57 000 Ft +áfa**

## Sorompó tartozékok

	<p><b>Sorompómotor</b></p> <p>jobbos S11515-00001 balos S11516-00001</p> <ul style="list-style-type: none"> <li>24V-os egyenáramú sorompómotor /kék házzal</li> </ul> <p>darab ár <b>64 000 Ft +áfa</b></p>
	<p><b>Élvédelmi habgumi</b></p> <p>S10332-00001</p> <ul style="list-style-type: none"> <li>6 m hosszú,</li> <li>Egy oldal öntapadó csíkkal,</li> <li>Fekete</li> </ul> <p>darab ár <b>25 000 Ft +áfa</b></p>
	<p><b>Lengőtámasz</b></p> <p>S13053-00001</p> <ul style="list-style-type: none"> <li>3 méternél hosszabb sorompóárbochoz ajánlott felszerelni</li> <li>Csak az <b>ASB-6010</b> és az <b>ASB-6010A</b> modellekhez használható,</li> <li>max. 5 méteres árbochosszig</li> <li>Beépített rugós mechanizmus csökkenti a zárási zajt</li> <li>Szín: fehér/piros</li> <li>Fényvisszaverő csíkokkal ellátva</li> </ul> <p>darab ár <b>25 000 Ft +áfa</b></p>
	<p><b>Álló támasz</b></p> <p>S11061-00001</p> <ul style="list-style-type: none"> <li>3 méternél hosszabb sorompóárbochoz ajánlott felszerelni</li> <li>Szín: fehér</li> </ul> <p>darab ár <b>37 000 Ft +áfa</b></p>
	<p><b>Reflexiós fényesorompó (ipari kivitel)</b></p> <p>5233</p> <p>12 méteres hatótávolság</p> <ul style="list-style-type: none"> <li>24-230V AC/DC</li> </ul> <p>darab ár <b>32 000 Ft +áfa</b></p>
	<p><b>Esővédő prizma</b></p> <p>7640V000</p> <p><b>Kompatibilis:</b></p> <ul style="list-style-type: none"> <li>5233V000-hez</li> <li>S10970-00001-hez</li> <li>A házba szerelve a prizmát megakadályozható a páralecsapódás.</li> </ul> <p>darab ár <b>8 000 Ft +áfa</b></p>
	<p><b>Reflexiós fényesorompó</b></p> <p>S10970-00001</p> <ul style="list-style-type: none"> <li>15 méteres hatótávolság</li> <li>DV 10-40V AC 24V potenciálmentes váltókontakt</li> </ul> <p>darab ár <b>35 000 Ft +áfa</b></p>
	<p><b>Esővédő adó-vevő egységhez</b></p> <p>S11013-00001</p> <ul style="list-style-type: none"> <li>Az <b>S10970-00001</b> reflexiós infra adóegységének védelmére.</li> <li>Véd hótól, esőtől és lecsapódó páratól.</li> </ul> <p>darab ár <b>6 000 Ft +áfa</b></p>

	<p><b>Elemes fényesorompó, 180 fokban elforgatható</b></p> <p>S12478-00001</p> <p><b>20 méteres hatótávolság</b></p> <ul style="list-style-type: none"> <li>Vevőegység: 4 vezetékes, AC/DC 12-24V</li> <li>Adóegység: elemes 2xAAA 1,5V (elemekkel együtt)</li> </ul> <p>darab ár <b>35 000 Ft +áfa</b></p>
	<p><b>Fényesorompó, 180 fokban elforgatható</b></p> <p>7029V000</p> <p><b>20 méteres hatótávolság</b></p> <ul style="list-style-type: none"> <li>Adó- és vevőegységgel</li> <li>DC 15-35V; AC 12-24V</li> </ul> <p>darab ár <b>15 000 Ft +áfa</b></p>
	<p><b>Alu oszlop fényesorompóhoz</b></p> <p>S11059-00001</p> <ul style="list-style-type: none"> <li>Méretei: 80 x 50 x 500 mm (H x Sz x M)</li> <li>2 oszlop a szükséges szerelési anyagokkal</li> </ul> <p>1 pár <b>31 000 Ft +áfa</b></p>
 <p>ÚJ!</p> <p>IP 54</p>	<p><b>Villogó LED-es lámpa, 24V</b></p> <p>S13645-00001</p> <ul style="list-style-type: none"> <li>Veszélyre figyelmeztetés kiegészítő optikai jelzés</li> <li>Sárga figyelmeztető lámpa</li> <li>3W</li> <li>DC 12-36V, AC 24V</li> </ul> <p>darab ár <b>10 000 Ft +áfa</b></p>
	<p><b>Oldalfali konzol villogó lámpákhoz</b></p> <p>S10771-00001</p> <ul style="list-style-type: none"> <li>5069V001 és S13645-00001 villogólámpákhoz</li> </ul> <p>darab ár <b>4 000 Ft +áfa</b></p>



## DOCO VASALATRENDSZEREK



## DOCO HOME - rendszer



- A HOME lakossági vasalatrendszer moduláris felépítése által egy sínrendszerrel szerelhető oldalsó húzórugós (HOME-X), első torziórugós (HOME-F) illetve hátsó torziórugós (HOME-R) kapukialakítás is.
- A HOME lakossági vasalatrendszer hátsó összekötőelem és a felső réselzáró gumi tartó megléte esetén keretrendszerben is szerelhető.
- A hátsó összekötőhöz rendelhető sarokmerevítővel a vízszintesen hátrafutó sínek időrabló „átlózása” is elfelejthető. Gyakorlatilag magától beáll a vasalat.
- A standard kapu kiegészítő rögzítőelemek szerelhetők kifutó oldalfalakkal és/vagy kifutó mennyezettel rendelkező helyszíneken is, ilyenkor a kapuvasalatra kívülről egy porszórt fém takaróblende (HOME Zero) kerül rögzítésre.
- A HOME lakossági sínrendszerrel a 40-42 mm-es standard panelvastagságon kívül 20 mm-es és 60 mm-es panelvastagságú kapu is könnyedén építhető (speciális panelfüggő vasalatelemek rendelése szükséges)

### HOME- X húzórugó műanyag takaró DC-115400-2030



- 2125 mm magas kapuig használható, tényleges méret 2030 mm
- Az ár 1 db-ra értendő (egy kapuhoz 2 db szükséges)

### DC-115400-2405

- 2500 mm magas kapuig használható, tényleges méret 2405 mm

**kérjen árajánlatot Márkakereskedőinktől!**

### DC-115400-2905

- 3000 mm magas kapuig használható, tényleges méret 2905 mm

**kérjen árajánlatot Márkakereskedőinktől!**

### HOME- X húzórugó műanyag takaró rögzítő HU-DC115061



- A csomag 2 db rögzítőfület tartalmaz
- A csomag 2 csavart (DC-14024) és 2 csavaranyát (DC-14022) tartalmaz
- Az ár 1 párra értendő, vagyis kapunként 1-et kell rendelni

**kérjen árajánlatot Márkakereskedőinktől!**

# DOCO HOME ZERO - oldalfali és mennyezeti rögzítés

# DOCO HOME - takaróblendék

**Oldalfali rögzítési csomag HU-235026**

a csomag tartalma:

- 2 db profillemez (DC-235026)
- 4 db M8x10,5 lapos fejű csavar (DC-14024)
- 4 db M8-as recézett csavaranya (DC-14022)

**kérjen árajánlatot Márkakereskedőinktől!**

**Csomóponti oldalfali rögzítési csomag HU-235025**

a csomag tartalma:

- 2 db profillemez (DC-235025)
- 4 db M8x10,5 lapos fejű csavar (DC-14024)
- 4 db M8-as recézett csavaranya (DC-14022)

**kérjen árajánlatot Márkakereskedőinktől!**

**Felső részelzáró mennyezeti rögzítési csomag HU-235027**

a csomag tartalma:

- 1 db profillemez (DC-235027)
- 1 db M8x10,5 lapos fejű csavar (DC-14024)
- 1 db M8-as recézett csavaranya (DC-14022)

**kérjen árajánlatot Márkakereskedőinktől!**

**Lábszerkezeti oldalfali rögzítési csomag HU-235024**

a csomag tartalma:

- 2 db profillemez (DC-235024)
- 2 db M8x10,5 lapos fejű csavar (DC-14024)
- 2 db M8-as recézett csavaranya (DC-14022)

**kérjen árajánlatot Márkakereskedőinktől!**

**Kapukeret felső részét takaró blende**

- 120 x 12 x 3000 mm hosszú porszórt profil

**DC-220041-R7016-3000 (antracit)**  
**DC-220041-R9016-3000 (fehér)**

**kérjen árajánlatot Márkakereskedőinktől!**

**Kapukeret függőleges részét takaró blende**

- 85 x 12 x 3000 mm hosszú porszórt profil

**DC-220040-R7016-3000 (antracit)**  
**DC-220040-R9016-3000 (fehér)**

**kérjen árajánlatot Márkakereskedőinktől!**

**Rögzítő szett függőleges blendéhez DC-235028**

a csomag tartalma:

- 3 db 83 mm hosszú tartó
- 3 db M6-os csavarzat

**kérjen árajánlatot Márkakereskedőinktől!**

**Rögzítő szett felső blendéhez DC-235029**

a csomag tartalma:

- 3 db 118 mm hosszú tartó
- 3 db M6-os csavarzat

**kérjen árajánlatot Márkakereskedőinktől!**

Kapumérettől, illetve a falazat szerkezetétől függően a fenti rögzítőszetekből 2-3-4 csomag is szükséges lehet !

## DOCO HOME - műanyag takaróblende

Egyszerű műanyag takaróblende.

Építési ragasztóval rögzíthető, részben a falsík és a kapuszerkezet közé csúszik.

### Műanyag takaróblende 3000 mm

DC-220050-R7016-3000 (antracit)  
DC-220050-R9016-3000 (fehér)

83 x 15 x 3000 mm műanyag takaróblende

**kérjen árajánlatot Márkakereskedőinktől!**

### Műanyag takaróblende 5000 mm

DC-220050-R7016-5000 (antracit)  
DC-220050-R9016-5000 (fehér)

83 x 15 x 5000 mm műanyag takaróblende

**kérjen árajánlatot Márkakereskedőinktől!**



### Alsó görgő kifordításvédelem

DC-235031

- csavarokkal rögzíthető a kapuszerkezethez és a padlóhoz, 1 pár
- megakadályozza a kapu zárt helyzetében, hogy befeszítsék az alsó kapupanelt

**kérjen árajánlatot Márkakereskedőinktől!**

### Függőleges sín kifordításvédelem

DC-235030

- csavarokkal rögzíthető a kapuszerkezethez és a padlóhoz, 1 pár
- megakadályozza a kapu zárt helyzetében, hogy befeszítsék az alsó kapupanelt

**kérjen árajánlatot Márkakereskedőinktől!**

### Felső görgő kifordításvédelem

DC-235034

- csavarokkal rögzíthető a kapuszerkezethez és a padlóhoz, 1 pár
- megakadályozza a kapu zárt helyzetében, hogy befeszítsék az alsó kapupanelt

**kérjen árajánlatot Márkakereskedőinktől!**

### M8 rögzítő csavar M8-as csavaranya

DC-14024  
DC-14022

- Külön rendelendő a fenti RC2-es betörésvédelmi elemekhez!
- M8 x 10,5 mm laposfejű csavar
- M8 csavaranya

**kérjen árajánlatot Márkakereskedőinktől!**



## DOCO ablakok

### Kör alakú ablak, 38-42 mm vastag panelekhez



- méret Ø 330 mm / Ø 260 mm
- 6 mm-es biztonsági üveggel

### fekete műanyag kerettel (DC-85650)

**kérjen árajánlatot Márkakereskedőinktől!**

### rozsdamentes kerettel (DC-85950)

**kérjen árajánlatot Márkakereskedőinktől!**

### Ablak rozsdamentes kerettel

DC-840314



- Kívül rozsdamentes, belül fehér műanyag kerettel
- Külső méret: 203 x 610 mm
- Üvegméret: 137 x 547 mm 2 rétegű PMMA (2,5+2,5 mm biztonsági akrillemez)
- termoplán üvegezés 10 db csavarral rögzítve

**kérjen árajánlatot Márkakereskedőinktől!**

### Ablak rozsdamentes kerettel

DC-840315



- Kívül-belül rozsdamentes keret
- Külső méret: 140 x 980 mm
- Üvegméret: 70 x 910 mm 3 rétegű PMMA (3+2+3 mm biztonsági akrillemez)
- termoplán üvegezés 18 db csavarral rögzítve

**kérjen árajánlatot Márkakereskedőinktől!**

### Lakossági kapu ablak

DC-840606



Két részből álló fehér keretszerkezet, a belső oldalról 10 csavarral rögzítve. Közte két réteg 2 mm-es PMMA ragasztott betétlemez, amely megakadályozza a páralecsapódást. A keret belső felén található tömítés max. 0,5 mm-es felületi egyenetlenségek kiegyenlítésére alkalmas. Ennél nagyobb egyenetlenség esetén kiegészítő szigetelés szükséges!

- Szabad kilátási méret: 424 mm x 258 mm
- Vágási méret: 466 mm x 300 mm
- Keret külméret: 488 mm x 322 mm

**kérjen árajánlatot Márkakereskedőinktől!**

### Ipari kapu ablak

DC-840613



Két részből álló fehér keretszerkezet, a belső oldalról 10 csavarral rögzítve. Közte két réteg 2 mm-es PMMA ragasztott betétlemez, amely megakadályozza a páralecsapódást. A keret belső felén található tömítés max. 0,5 mm-es felületi egyenetlenségek kiegyenlítésére alkalmas. Ennél nagyobb egyenetlenség esetén kiegészítő szigetelés szükséges!

- Szabad kilátási méret: 551 mm x 248 mm
- Vágási méret: 610 mm x 305 mm
- Keret külméret: 637 mm x 334 mm

**kérjen árajánlatot Márkakereskedőinktől!**

### Láncos csörlő

DC-25025



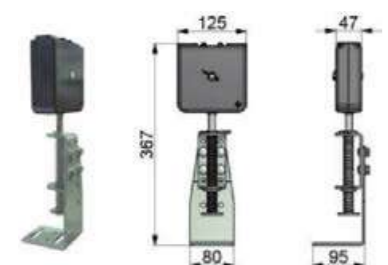
Tengelyre felhelyezhető 4:1 áttételű láncos kapuemelő

- Max. 700 kg súlyterhelésig
- Fali konzollal és 2db. rögzítőgyűrűvel
- 8 m láncsal

**kérjen árajánlatot Márkakereskedőinktől!**

### Láncfeszítő

DC-25021



A kézilánc megfeszítésére szolgál  
Falra, padlóra rögzíthető.

**kérjen árajánlatot Márkakereskedőinktől!**

### Futógörgő csapágyazással

DC-25010-E.1

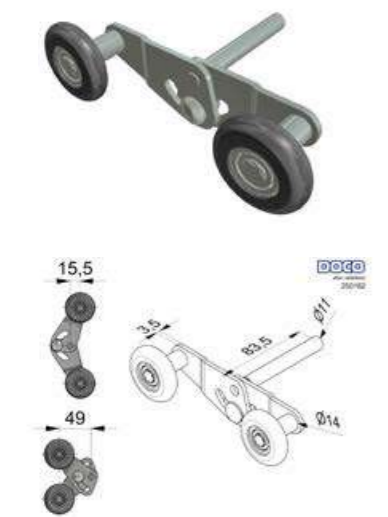


- Lakossági és ipari kapukhoz is felhasználható
- Terhelhetőség 35 kg / 750.000 garantált fordulat
- Horganyzott acél, fehér műanyag borítás

**kérjen árajánlatot Márkakereskedőinktől!**

### Tandemgörgő csapágyazással

DC-250162



- A maximális zajcsillapításért!
- Precízen beállítható a panel könnyed mozgásáért
- Lakossági kapukhoz
- Terhelhetőség 35 kg / 750.000 garantált fordulat
- Horganyzott acél, fekete műanyag borítás
- Ø11 x 73,5 mm.
- Henger átmérője: Ø46 mm.
- Oldalsó zsanérral használható: 25163/25164/25165/25170.
- Ajtó maximális szélessége: 5500 mm

**kérjen árajánlatot Márkakereskedőinktől!**

### Ipari rugós tolóretesz

DC-25135.1

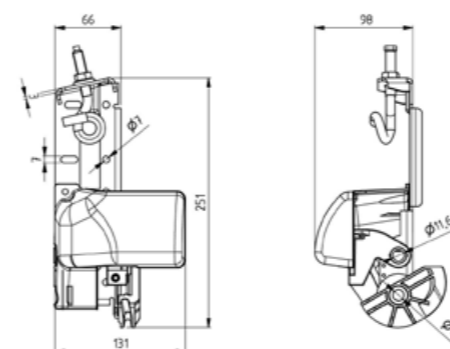


- Fekete gombbal, 60 mm csap kinyúlással

**kérjen árajánlatot Márkakereskedőinktől!**

### Ipari kapu zuhanásgátló

DC-25455



- Kötél állítási lehetősége +/- 40 mm
- Kiegészítő mikrokapcsoló (DC-25445) beépíthető
- 11 mm-es görgőtengelyhez kialakítva
- Narancssárga műanyag takaróval ellátva
- TÜV és SP minősítésekkel rendelkezik
- Terhelhetőség max. 450 kg



**kérjen árajánlatot Márkakereskedőinktől!**

### Sárga takaróelem pár

DC-299100



**kérjen árajánlatot Márkakereskedőinktől!**

### Szellőzőrács, normál



Szűnyoghálóval ellátott szellőzőrács.  
FONTOS! A beépítéshez 2 elem is szükséges (DC-25095-B ill. DC-25096-B)

**DC-25095-B (fehér)**  
**DC-25096-B (fekete)**

**kérjen árajánlatot Márkakereskedőinktől!**

### Szellőzőrács, zárható

- Minimális panelvastagság: 35 mm
- Keret külméret: 335 mm x 130 mm
- Vágási méret: 320 mm x 115 mm



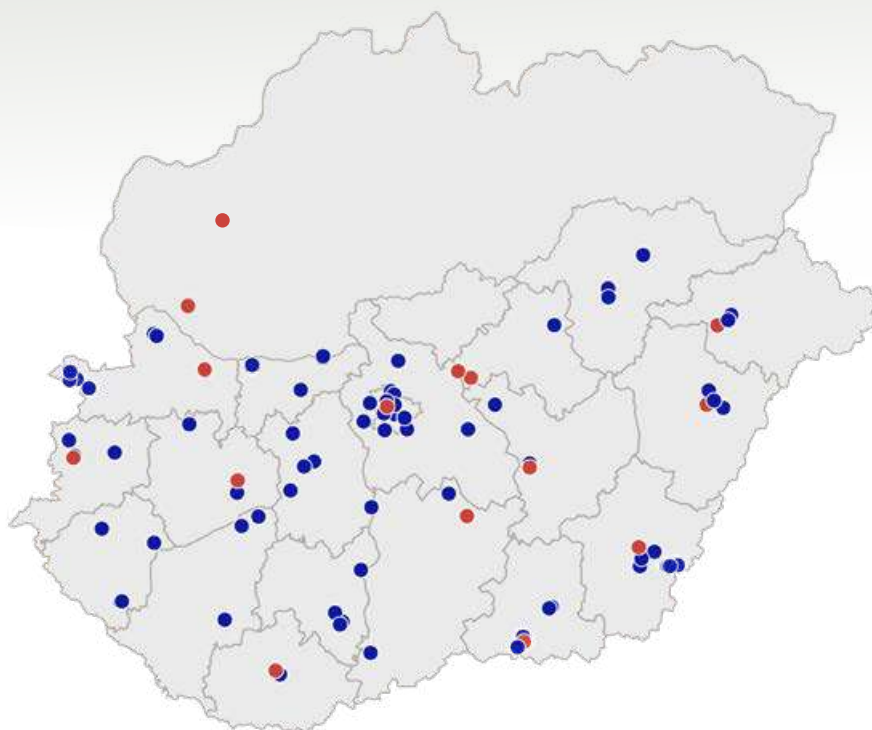
**DC-25095-FB (fehér)**  
**DC-25096-FB (fekete)**

Szűnyoghálóval ellátott zárható szellőzőrács. FONTOS! A beépítéshez normál szellőzőrács is szükséges (DC-25095-B ill. DC-25096-B)

**kérjen árajánlatot Márkakereskedőinktől!**



MÁR 31 ÉVE A RÉGIÓBAN



● Sommer partner üzleteink

● Sommer disztribútoraink

SOMMER disztribútoraink

MAGYARORSZÁG:



SOMMER BOLT

SZLOVÁKIA:

MFHeller®

PEMAT

Cégcsoportunk márkái:



APERTO®



metaku®