



MADE IN GERMANY

KERTKAPU - GARÁZSKAPU - AUTOMATIKA - SMARTHOME - SOROMPÓ - IPARI AUTOMATIKA

# ÁRLISTA

## KATALÓGUS 2021/01

Érvényes: 2021. május 01-től

# Tartalomjegyzék

Garanciális feltételek ..... 4

## **GARÁZSNYITÓK** **5-21**

Aperto 550L, Aperto 800XL ..... 6  
Tartozékok A550L és A800XL hajtóművekhez ..... 7-8  
9080 Base+, 9110 Base+ ..... 10  
9080 Pro+, 9110 Pro+ ..... 11  
Tiga+ ..... 12-13  
Tartozékok Base+, Pro+, Tiga és Tiga+ hajtóművekhez ..... 14-15  
Kiegészítő modulok és világítások ..... 16-21

## **SZÁRNYASKAPU NYITÓK** **22-36**

Twist 200 E, 200 EL ..... 22-23  
Adattáblázat Twist 200 E hajtóműhöz ..... 24  
Adattáblázat Twist 200 EL hajtóműhöz ..... 25  
Twist 350 ..... 26  
Adattáblázat Twist 350 hajtóműhöz ..... 27  
Szerelvények Twist E/EL és 350-hez ..... 28  
Twist XL ..... 28  
Adattáblázat Twist 350 hajtóműhöz ..... 29  
Twist UG ..... 30  
Adattáblázat Twist UG hajtóműhöz ..... 31  
Twist AM ..... 32  
Adattáblázat Twist AM hajtóműhöz ..... 33  
Szárnyaskapu-nyitó tartozékok ..... 34-36

## **TOLÓKAPU NYITÓK** **37-42**

STArter+, STArter S2+ szettek, RUNner, RUNner+ szettek ..... 38  
SP 900 ..... 39  
Tolókapu-nyitó tartozékok ..... 40-42

## **SMART HOME** **43-46**

Hajtómű programozás (SOMlink, CODEmaster+) ..... 43  
SOMweb ..... 44  
iSMARTGATE ..... 45-46

## **RÁDIÓTECHNIKA** **47-54**

SOMloq2 ..... 48-52  
SOMloq (régí rádiótechnika) ..... 53-54

## **UJJLENYOMAT LEOLVASÓK** **55-58**

Beépíthető ..... 55-57  
Falon kívüli ..... 57-58

## **IMPULZUSADÓK, SENZOROK** **59-60**

Impulzusadók ..... 59  
Hurokdetektor ..... 59  
Szenzorok, GSM Modul ..... 60

# Tartalomjegyzék

## **IPARI HAJTÓMŰVEK** **61-72**

GIGAcontrol T+ vezérlés ..... 62  
GIGAcontrol TA vezérlés ..... 63  
ITA Automata és Totmann szekcionált kapu hajtóművek ..... 64  
Automata szekcionáltkapu hajtómű tartozékok ..... 65  
GIGAcontrol A vezérlés ..... 66-67  
GIGAsedo frekvenciaváltós szekcionált kapu hajtóművek ..... 68  
GIGAcontrol vezérlés tartozékok ..... 69  
Tengelyvégi hajtómű tartozékok ..... 70-71  
Szükségkioldások fajtái ..... 72

## **SOROMPÓK** **73-78**

Sorompók ..... 74-75  
Sorompó tartozékok ..... 76-78

## **DOCÓ VASALATRENDSZEREK** **79-88**

HOME rendszer ..... 80  
HOME rendszer kiegészítői ..... 81  
HOME ZERO kifutó falas garázsokhoz ..... 80-84  
DOCÓ RC2 betörésvédelmi kiegészítők ..... 85  
Garázkapu panelhez ablakok ..... 86  
Tartozékok ..... 87-88

Végfelhasználók és telepítők számára az értékesítést, alkatrészellátást és szervizt a SOMMER Márkakereskedők országszerte biztosítják!

## **SOMMER Márkakereskedők elérhetőségei:**

[www.sommer.hu](http://www.sommer.hu)



Cégcsoportunk márkái:



## GARANCIÁLIS FELTÉTELEK

A megadott garanciaidők a termékek SOMMER Kaputechnika Kft. által kiállított értékesítési bizonylatának dátumától érvényesek.

A jogszabályban előírt garanciaidő gyártó által történő önkéntes meghosszabbítása a következőképpen érinti az egyes termékcsoportokat:

### 5 év kiterjesztett alkatrészgarancia (magánszemély vásárlása esetén)

- Garázkapu meghajtások
- Szárnyaskapu meghajtások
- Tolókapu meghajtások

### 2 év kiterjesztett alkatrészgarancia (magánszemély vásárlása esetén)

- Sorompók
- Csőmotorok
- Ipari tengelyvégi meghajtások
- Rádiótechnika
- Impulzusadók
- GSM modulok
- Kiegészítők

### A következő kopó alkatrészekre nem vonatkozik a garancia:

- Izzók, elemek, biztosítékok
- Kopó alkatrészek (szénkefe, csúszó érintkező, stb.)

A garanciális javítás keretein belül átadott alkatrészekre a garanciaidő 6 hónap, illetve minimum a termék eredeti garancia idejének vége. A garanciálisan elvégzett javítás nem hosszabbítja meg az eredeti garanciaidőt!

#### Feltételek:

A garancia érvényesítéséhez a termékről vásárlási számlával kell rendelkeznie a használatnak. A garancia csak magára az értékesített termékre vonatkozik!

#### Szolgáltatások:

A termék minden olyan meghibásodását, amely anyag- vagy gyártási hibára vezethető vissza, a garanciaidő alatt a beépítést végző kivitelező kötelessége elhárítani.

Ezekhez a szükséges cserealkatrészeket a SOMMER Kaputechnika Kft. biztosítja. A kicserélt hibás alkatrész a SOMMER Kaputechnika Kft. tulajdonát képezi.

Amennyiben a szerelést végző kivitelező a meghibásodott alkatrészt nem szolgáltatja vissza, akkor fenntartjuk a jogot azt a kivitelező felé leszámlázni.

Kérem vegyék figyelembe, hogy a gyártó által önkéntesen meghosszabbított gyártói garancia csak és kizárólag lakossági felhasználás esetén érvényes. **Lakossági felhasználás alatt max. 10 nyitási ciklus/nap intenzitást értünk.**

A meghibásodott alkatrész illetve termék cseréjén kívül semmilyen további költség megtérítésére nem áll mód, a javítást a beszerelést végző kivitelezőnek kell elvégeznie!

#### Nem érvényes továbbá a garancia, amennyiben:

- Nem megfelelő beépítés és bekötés (Kezelési utasítás el nem olvasása!)
- Nem megfelelő beüzemelés illetve kezelés (Kezelési utasítás el nem olvasása!)
- A hajtómű gyári számát és gyártási dátumát tartalmazó matrica eltávolítása vagy megrongálása
- Mechanikai sérülés (pl: baleset, leejtés, ütés stb.)
- Külső behatások (tűz, víz, abnormális környezeti behatások)
- Nem képzett személy által történő javítási kísérlet
- Figyelmetlenségből, vagy akarattal történő rongálás
- Természetes elhasználódás, illetve karbantartások hiánya (lásd kopó alkatrészek)
- Idegen eredetű alkatrészek vagy kiegészítők beépítése

## GARÁZSNYITÓK

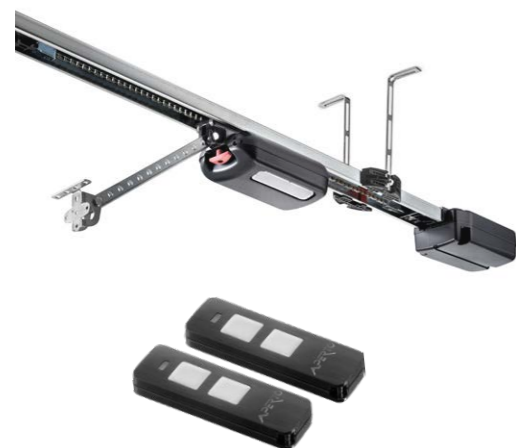


## APERTO garázsnyitó meghajtások

max. sebesség: 200 mm/sec

Aperto A550L

S10606-00019



**A550 L garázsnyitó hajtómű, 3 részes sínegységgel, a sín végére szerelt vezérlésházzal**

Alap sínegységgel mozgatható kapu paraméterei:

- Kapu szélessége: max. **3.500 mm**, kapu magassága: max. **2.500 mm**
- Max. kaputömeg: **100 kg**
- Max. kapufelület: **9 m<sup>2</sup>**
- Üzemhányad: **S3-40%**
- Motorkocsin lévő LED-ek száma: **3**
- Rádióvevő memóriahelyeinek száma: **20 (nem bővíthető)**
- Kétgombos Pearl Twin (**S10019-00003**) távirányító: **2 db**
- **Automata zárás csak fényzorompó bekötése esetén aktiválható**
- Pearl Vibe távirányítóval a kapuállapot lekérdezés és a vibrációs visszajelzés működik.

darab ár

**83 000 Ft +áfa**

max. sebesség: 180 mm/sec

Aperto A800XL

S10607-00019



**A800 XL garázsnyitó hajtómű, 3 részes sínegységgel, a sín végére szerelt vezérlésházzal**

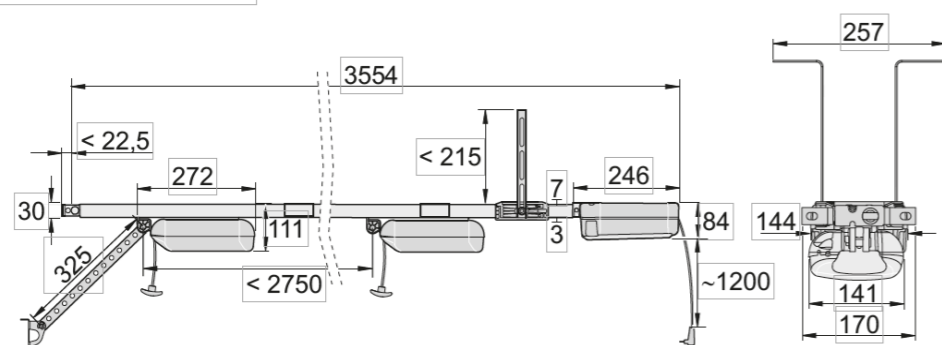
Alap sínegységgel mozgatható kapu paraméterei:

- Kapu szélessége: max. **6.000 mm**, kapu magassága: max. **2.500 mm**
- Max. kaputömeg: **140 kg**
- Max. kapufelület: **15 m<sup>2</sup>**
- Üzemhányad: **S3-40%**
- Motorkocsin lévő LED-ek száma: **3**
- Rádióvevő memóriahelyeinek száma: **20 (nem bővíthető)**
- Kétgombos Pearl Twin (**S10019-00003**) távirányító: **2 db**
- **Automata zárás csak fényzorompó bekötése esetén aktiválható**
- Pearl Vibe távirányítóval a kapuállapot lekérdezés és a vibrációs visszajelzés működik.

darab ár

**95 000 Ft +áfa**

### APERTO méretraajz (mm-ben)



## Aperto A550L és A800XL garázsnyitó tartozékok

Sínhosszabbítások

**A csomag tartalma:**

- Sín, áttoló-elem, mennyezeti függesztés, lánc, lánckötő szem
- Rögzítő anyagok
- Egy hajtóműhöz több sínoldás is felhasználható

1096 mm

10460V000

darab ár

**10 500 Ft +áfa**

543 mm

S10868-00001

darab ár

**9 000 Ft +áfa**

Mennyezeti függesztés szett

1646V000

- 1,25 mm vastag sínekhez
- Rögzítőanyagokkal együtt

darab ár

**5 000 Ft +áfa**

Adapter menn. függesztőhöz

S10178-00001

- A 1646V000 mennyezeti függesztéshez használható
- 18mm-nél szélesebb szögvas profil használata esetén

darab ár

**1 800 Ft +áfa**

Adapter

DC-235224

Hajtóműsín hátsó összekötőre való rögzítéshez

- Ha a kapu rendelkezik hátsó sínösszekötővel, akkor arra rögzíthetjük a hajtóművet. Szerelési anyagokkal együtt szállítva!

darab ár

**4 500 Ft +áfa**

Buzzer szett

7043V000

**A hajtómű tolóúdjára rögzíthető és a motorkocsi vezérlésébe köthető, riasztó vagy figyelmeztető hangot kiadó hangszóró**

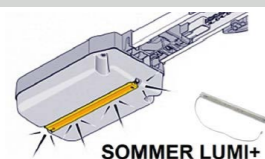
- Automata zárásnál hangjelzés
- Feltolás esetén riasztás
- Személybejáró nyitása esetén riasztás

darab ár

**7 800 Ft +áfa**

## Base+ és Pro+ garázkapu meghajtások

### Lumi+ 7041V000



Base+ vezérlésház fedelére kívülről felerősíthető LED-es (12 db), kiegészítő világítás (a motorkocsi világításával szinkronban fog működni)

darab ár

**8 500 Ft +áfa**

### Lumi Line S12056-00001



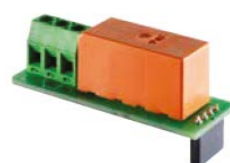
LED-es világítás garázkaphoz, hideg fehér, 24V DC, 18V

- pl. kapu sínjének hátsó összekötőjére szerelhető
- 6 m-es csatlakozókábel, S10844 OpenCollectorral és szerelési anyagokkal
- Méretek: 120 x 2,5 x 2,5 cm

darab ár

**23 000 Ft +áfa**

### Relay 7042V000



Utólagosan beilleszthető potenciálmentes relé

- Kapcsolható: max. 5A; 240V AC vagy max. 5A; 24V DC
- Működés: - külső világítás kapcsolás  
- kapuállapot kijelzés (a relé mindaddig behúzva marad, amíg a kapu nem zárt véghelyzetben van.)

darab ár

**7 000 Ft +áfa**

### Akkucsomag Aperto A800XL-hez S10523-00001

kompatibilis:  
Aperto 800,  
Base+,  
Pro+ és Tiga



Trafó házába illeszthető akkucsomag. Esetleges áramszünet esetére, a kapu működtetéséhez (max. 5 ciklust 12 órán belül biztosít). Figyelem! Ekkor a hajtómű jóval lassabban mozog és a kiegészítő berendezések nem működnek!

darab ár

**36 000 Ft +áfa**

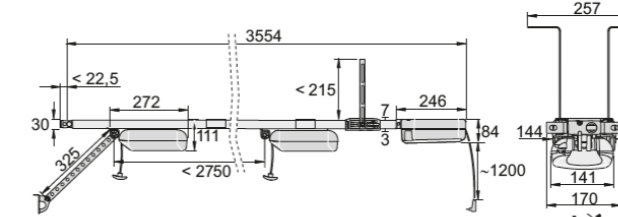


A SOMMER által kifejlesztett egyedülálló meghajtás technológiának köszönhetően a SOMMER garázkapu automatikák rendkívül halk működésűek és extrém hosszú élettartammal bírnak, ugyanis a motor futókocsi egy speciális feszített láncon mozog, így alig van súrlódási-, és erővesztés!

A SOMMER garázkapu meghajtások teljes egészében karbantartásmentesek.



SOMMER base+ méretraajz (mm-ben)

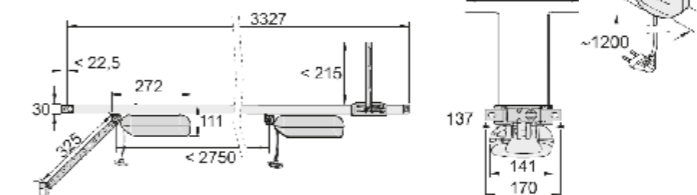


**BASE +**

A SOMMER base+ all-in-one, univerzális garázkapu meghajtás. Az előre összeszerelt rendszer használatra kész, a falra és a mennyezetre történő könnyű szereléshez szükséges szerelvényekkel hatékony megoldás mindenféle garázkaphoz.



SOMMER pro+ méretraajz (mm-ben)



**PRO +**

A SOMMER pro+ ötvözi a mozgó motorkocsi és az univerzális beépíthetőség előnyeit. Igény szerint a vezérlésház kerülhet a mennyezetre, a kapura, a kapu mögé, vagy a kapu mellé oldalfalra is.



max. sebesség: 210 mm/sec

9080 base+

8800V081



**Base+ garázsnyitó hajtómű, 3 részes sínegységgel, a sín végére szerelt vezérlésházzal**

Alap sínegységgel mozgatható kapu paraméterei:

- Kapu max. szélessége: **6.000 mm**
- Kapu max. magassága: **2.500 mm**
- Max. kaputömeg: **160 kg**
- Max. kapufelület: **15 m<sup>2</sup>**
- Üzemhányad: **S3 - 40%**
- Motorkocsin lévő LED-ek száma: **6**
- Rádióvevő memóriahelyeinek száma: **40 (450-re bővíthető)**
- Rádiórendszer: **SOMloq2**
- Négygombos Pearl Vibe (4019V000) távirányítók: **2 darab**



darab ár

**120 000 Ft +áfa**

max. sebesség: 210 mm/sec

9080 pro+

S10155-00111



**Pro+ garázsnyitó hajtómű, 3 részes sínegységgel, különálló vezérlésházzal, 2 beépített fólia nyomógombbal**

Alap sínegységgel mozgatható kapu paraméterei:

- Kapu max. szélessége: **6.000 mm**
- Kapu max. magassága: **2.500 mm**
- Max. kaputömeg: **160 kg**
- Max. kapufelület: **15 m<sup>2</sup>**
- Üzemhányad: **S3-40%**
- Motorkocsin lévő LED-ek száma: **6**
- Rádióvevő memóriahelyeinek száma: **40 (450-re bővíthető)**
- Rádiórendszer: **SOMloq2**
- Négygombos Pearl Vibe (4019V000) távirányító: **2 darab**



darab ár

**130 000 Ft +áfa**

max. sebesség: 180 mm/sec

9110 base+

8500V066



**Base+ garázsnyitó hajtómű, 3 részes sínegységgel, a sín végére szerelt vezérlésházzal**

Alap sínegységgel mozgatható kapu paraméterei:

- Kapu max. szélessége: **8.000 mm**
- Kapu max. magassága: **2.500 mm**
- Max. kaputömeg: **200 kg**
- Max. kapufelület: **20 m<sup>2</sup>**
- Üzemhányad: **S3 - 40%**
- Motorkocsin lévő LED-ek száma: **6**
- Rádióvevő memóriahelyeinek száma: **40 (450-re bővíthető)**
- Rádiórendszer: **SOMloq2**
- Négygombos Pearl Vibe (4019V000) távirányítók: **2 darab**



darab ár

**140 000 Ft +áfa**

max. sebesség: 180 mm/sec

9110 pro+

S10156-00063



**Pro+ garázsnyitó hajtómű, 3 részes sínegységgel, különálló vezérlésházzal, 2 beépített fólia nyomógombbal**

Alap sínegységgel mozgatható kapu paraméterei:

- Kapu max. szélessége: **8.000 mm**
- Kapu max. magassága: **2.500 mm**
- Max. kaputömeg: **200 kg**
- Max. kapufelület: **20 m<sup>2</sup>**
- Üzemhányad: **S3-40%**
- Motorkocsin lévő LED-ek száma: **6**
- Rádióvevő memóriahelyeinek száma: **40 (450-re bővíthető)**
- Rádiórendszer: **SOMloq2**
- Négygombos Pearl Vibe (4019V000) távirányító: **2 darab**



darab ár

**150 000 Ft +áfa**

## FLEXIBILIS CSATLAKOZÁSI LEHETŐSÉGEK A KÜLÖNÁLLÓ VEZÉRLÉSHÁZNAK KÖSZÖNHETŐEN

### A tiga+ ELŐNYEI

- Betűzhető sorkapcsok biztosítják az egyszerű szerelhetőséget szervizeléskor
- Minden bemenet állapotjelző LED-es
- Mind belső, mind pedig külső oldali nyomógomb bekötési lehetőség rendelkezésre áll
- Előszerezett betűzhető konfigurációs memória Memo tiga (tárolható pl. a relé működési beállításai illetve eseménymemóriaként is szolgál)

- Bőséges helykínálat a vezérlésházban számos elektromos kiegészítő részére (időkapcsoló, lépcsőházi automatika, ...)
- Két potenciálmentes multifunkcionális relé csatlakoztatási lehetősége
- SOMlink segítségével ezek működése programozható, 10 különféle működési mód közül választva

- Potenciálmentes záró kontakt bekötésének lehetősége egy tűzjelző rendszerből
- Indukciós hurok bekötési lehetősége (potenciálmentes kontakt a különálló kiértékelő egységnek)
- DC 24V, 300 mA kimenet
- Forgalmirányító vezérlés, piros/zöld lámpákkal irányított be- és ki-hajtás

### Csatlakoztatható kiegészítők



### Tiga+ vezérlő egység, tiga Memo-val

S10456-00001

- Egy sávon történő kétirányú forgalom irányításának lehetősége. Kapufelület függvényében a lenti hajtóműegységek valamelyikét kell hozzá rendelni. Csatlakoztatható kiegészítők a szemközti oldal ábráján!

darab ár

**100 000 Ft +áfa**

### + különálló S 9060 hajtómű

S10453-00001

**3 részből álló sínegység, motorkocsi, mennyezeti függesztő, szemöldök oldali rögzítés, tolórúd, panelhez rögzítő konzol és rögzítő anyagok.**

Alap sínegységgel mozgatható kapu paraméterei:

- Kapu mérete: szélesség: **4.500 mm**, magasság: **2.500 mm**
- Max. kaputömeg: **120 kg**
- Max. kapufelület: **11 m<sup>2</sup>**
- **Hajtómű max. sebessége: 240 mm/s.**
- Üzemhányad: **S3 – 40%**
- Motorkocsin lévő LED-ek száma: **6**
- Rádióvevő memóriahelyek száma: **40 (450-re bővíthető) SOMloq2**

darab ár

**69 000 Ft +áfa**

### + különálló S 9080 hajtómű

S10454-00001

**3 részből álló sínegység, motorkocsi, mennyezeti függesztő, szemöldök oldali rögzítés, tolórúd, panelhez rögzítő konzol és rögzítő anyagok.**

Alap sínegységgel mozgatható kapu paraméterei:

- Kapu mérete: szélesség: **6.000 mm**, magasság: **2.500 mm**
- Max. kaputömeg: **160 kg**
- Max. kapufelület: **15 m<sup>2</sup>**
- **Hajtómű max. sebessége: 210 mm/s.**
- Üzemhányad: **S3 – 40%**
- Motorkocsin lévő LED-ek száma: **6**
- Rádióvevő memóriahelyek száma: **40 (450-re bővíthető) SOMloq2**

darab ár

**79 000 Ft +áfa**

### + különálló S 9110 hajtómű

S10455-00001

**3 részből álló sínegység, motorkocsi, mennyezeti függesztő, szemöldök oldali rögzítés, tolórúd, panelhez rögzítő konzol és rögzítő anyagok.**

Alap sínegységgel mozgatható kapu paraméterei:

- Kapu mérete: szélesség: **8.000 mm**, magasság: **2.500 mm**
- Max. kaputömeg: **200 kg**
- Max. kapufelület: **20 m<sup>2</sup>**
- **Hajtómű max. sebessége: 180 mm/s.**
- Üzemhányad: **S3 – 40%**
- Motorkocsin lévő LED-ek száma: **6**
- Rádióvevő memóriahelyek száma: **40 (450-re bővíthető) SOMloq2**

darab ár

**90 000 Ft +áfa**



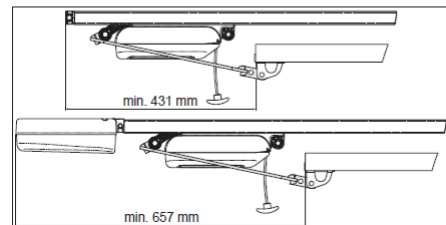
# BASE+, PRO+ ÉS TIGA+ GARÁZSNYITÓ TARTOZÉKOK

## Motorkocsi kerülő vasalat 7044V000



**Amikor kevés hely van a felnyíló kapu mögött!**

- Motorkocsi hátuljára szerelhető adapterrel együtt szállítva
- kompatibilis:  
**Aperto, Base+, Pro+ és Tiga és Tiga+**



darab ár  
**14 000 Ft +áfa**

## Sínhosszabbítások

**A csomag tartalma:**

- Sín, áttoló-elem, mennyezeti függesztés, lánc, lánckötő szem
- Rögzítő anyagok
- Egy hajtóműhöz több sántoldás is felhasználható



### 1096 mm 10460V000

darab ár  
**10 500 Ft +áfa**

### 543 mm S10868-00001

darab ár  
**9 000 Ft +áfa**

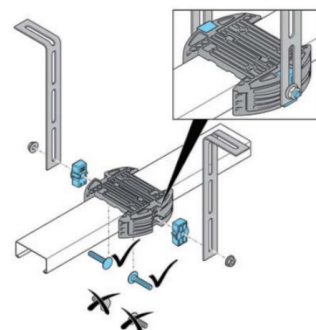
## Mennyezeti függesztés szett 1646V000



- **1,25 mm** vastag sínekhez használható
- Rögzítőanyagokkal együtt szállítva

darab ár  
**5 000 Ft +áfa**

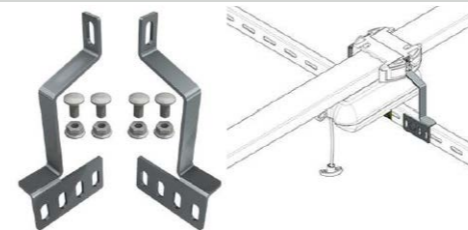
## Adapter mennyezeti függ.-höz S10178-00001



- A 1646V000 mennyezeti függesztéshez használható
- 18mm-nél szélesebb szögvas profil használata esetén

darab ár  
**1 800 Ft +áfa**

## Adapter DC-235224



**A hajtóműsínnek a kapu hátsó összekötőjére való rögzítéséhez**

- Ha a kapu rendelkezik hátsó sínösszekötővel, akkor arra
- rögzíthetjük a hajtóművet. Szerelési anyagokkal együtt szállítva!

darab ár  
**4 500 Ft +áfa**

## Buzzer szett 7043V000

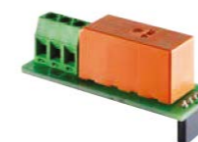


**A hajtómű tolrúdja rögzíthető és a motorkocsi vezérlésébe köthető, riasztó vagy figyelmeztető hangot kiadó hangszóró**

- Kapuzárdásnál hangjelzés
- Felfeszítési kísérlet esetén riasztás
- Személybejáró ajtó nyitásakor jelez

darab ár  
**7 800 Ft +áfa**

## Relay 7042V000



**Utólagosan beilleszthető potenciálmentes relépanel**

- Kapcsolható max. 5A; 240V AC vagy max. 5A; 24V DC
- Működés:
- külső világítás kapcsolás
  - kapuállapot kijelzés (a relé mindaddig behúzva marad, amíg a kapu nem zárt véghelyzetben található)

darab ár  
**7 000 Ft +áfa**

## Memo 10373



felhasználható:  
Base+, Pro+, Tiga  
és rádióvevők

**Utólagosan beilleszthető rádió memória bővítő modul**

- 450 programhelyig bővít, úgy, hogy a rádióvevő paneljére feltanítottakat átmásolja

darab ár  
**7 800 Ft +áfa**

## Senso 10371



felhasználható:  
Base+, Pro+

**Utólagosan beilleszthető páraérzékelő modul, amely beállítható:**

- Utólagosan beilleszthető páraérzékelő modul, amely beállítható:
- Mely páratartalomnál nyisson ki (%)
- Mely páratartalomnál zárjon vissza (%)
- Meddig nyissa fel a kaput (mm)
- Mennyi idő után zárjon vissza, akkor is, ha nem csökken a páratartalom (min.)

darab ár  
**7 800 Ft +áfa**

## Elektromos zár 1651V000



felhasználható:  
Base+, Pro+, Tiga+

- A kapu bármely helyzetében, mikor megáll a hajtómű, a retesz mechanikusan blokkolja a motor forgórészét

darab ár  
**9 900 Ft +áfa**



## Kiegészítő modulok

### Akkucsomag S10523-00001



felhasználható:  
Aperto 800, Base+,  
Pro+ és Tiga

A trafó házába illeszthető akkucsomaggal egy esetleges áramszünet esetén lehet (max. 5 ciklus 12 órán belül) működtetni a kaput. Ekkor a hajtómű jóval lassabban fog mozogni és a kiegészítő berendezések nem fognak működni!

darab ár  
**30 000 Ft +áfa**

### Akkucsomag Tiga+ hajtóműhöz 5115V001



A trafó házába illeszthető akkucsomaggal egy esetleges áramszünet esetén lehet (max. 10 ciklus 12 órán belül) működtetni a kaput. Ekkor a hajtómű jóval lassabban fog mozogni és a kiegészítő berendezések nem fognak működni!

darab ár  
**30 000 Ft +áfa**

### Bekötővezeték akkucsomaghoz 20466V000



darab ár  
**4 000 Ft +áfa**

### Accu 2.2 S12628-00001

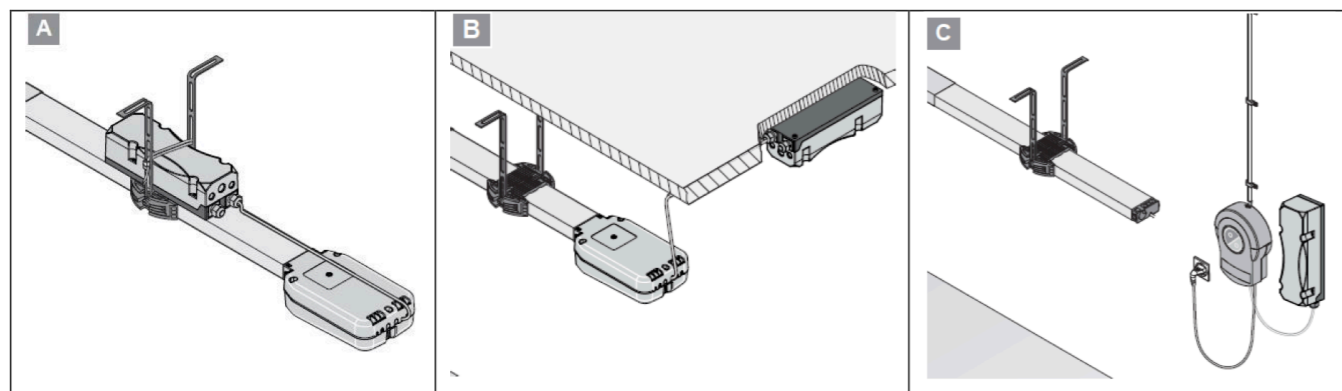


csatlakoztatható:  
A800XL / S9060  
/ S9080 / S9110  
base+ / pro+ / tiga

**A SOMMER akkumulátor család legerősebb tagja.**  
Akár **36 óra** készenlétre, vagy **>75 nyitási ciklusra** tervezve.

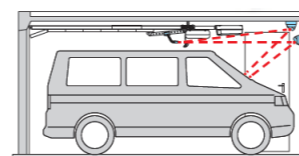
- Két ólomlemez, savas akkumulátor és a szükséges töltő elektronika egy műanyag házban
- Akár mennyezeti, akár oldalfali szerelésre alkalmas!
- IP54 védettséggel
- A töltőelektronikát egy 3,15 AT (250 V) biztosíték védi
- 2 m csatlakozóvezetékkel, ami gyárilag az akku egységbe van kötve
- Egyszerű bekötés Plug and Play gyorscsatlakozóval

darab ár  
**44 000 Ft +áfa**



### Laser 10378

felhasználható:  
Aperto 800, Base+,  
Pro+ és Tiga



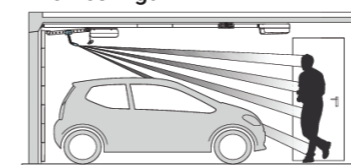
**A motorkocsi tolórúdjára illeszthető lézer sugár vetítő**

- A garázsba történő parkolást segíti
- Falra szerelhető tükrökkel

darab ár  
**18 000 Ft +áfa**

### Motion S10343-00001

felhasználható:  
Aperto 800, Base+,  
Pro+ és Tiga



**A motorkocsi tolórúdjára illeszthető infravörös mozgásérzékelő**

- Amikor valaki a garázsba lép, az érzékelő jelzi, és automatikusan felkapcsolja a hajtómű világítását
- 180 sec múlva a világítás lekapcsol. (Ez az érték SOMlinkkel módosítható.)

darab ár  
**16 000 Ft +áfa**

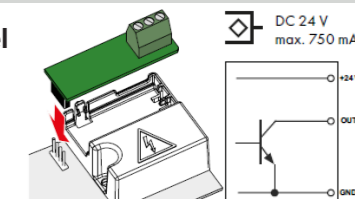
### Open Collector S10854-00001



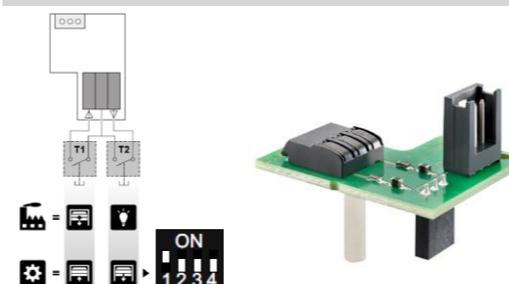
**Kapuállapot kijelzés kimenet panel**

- 200 mA

darab ár  
**13 000 Ft +áfa**



### Conex S10807-00001



**Definiált nyitás-zárás nyomógomb bekötése**

- 200 mA

darab ár  
**12 000 Ft +áfa**

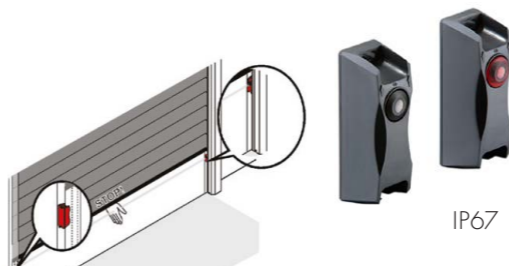
### Wallstation - fali tiltókapcsoló S10834-00001



- Indítási parancs (nyit/stop/zár)
- Világításkapcsoló
- **Tiltókapcsoló** (rádióvevő, külső nyomógomb és szellőztetés tiltása)

darab ár  
**9 000 Ft +áfa**

### Kapukeretbe szerelhető fénySORPÓ 7028V000

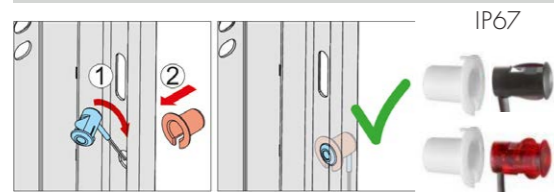


**SOMMER kétvezetékes (BUS) rendszer, kapukeret furatába erősíthető.** Felhasználható bármelyik garázsnyitó hajtóműhöz.

- 8 méteres hatótávolság

darab ár  
**12 000 Ft +áfa**

**Közvetlenül keretbe építhető fotocella** S10929-00002



**SOMMER kétvezetékes (BUS) rendszer, kapukeret furatába erősíthető. Felhasználható bármelyik garázsnyitó hajtóműhöz.**

- 8 méteres hatótávolság

darab ár  
**20 000 Ft +áfa**

**Elemes forgatható fény sorompó** S12478-00001



**180 fokban elforgatható! 20 méteres hatótávolság**

- Vevőegység: 4 vezeték, AC/DC 12-24V
- Adóegység: elemes 2xAAA 1,5V (elemekkel együtt)

darab ár  
**28 000 Ft +áfa**

**Forgatható fény sorompó** 7029V000



**180 fokban elforgatható! 20 méteres hatótávolság**

- Adó- és vevőegységgel
- DC 15-35V; AC 12-24V

darab ár  
**12 000 Ft +áfa**

**Reflexiós fény sorompó (ipari kivitel)** 5233V000



**12 méteres hatótávolság**

- 24-230V AC/DC

darab ár  
**24 000 Ft +áfa**

**Esővédő prizmahoz** 7640V000

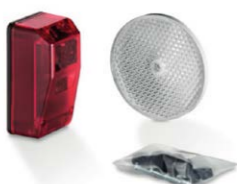


**Kompatibilis: 5233V000-hez és S10970-00001-hez**

- A házba szerelve a prizmát megakadályozható a páralecsapódás.

darab ár  
**6 000 Ft +áfa**

**Reflexiós fény sorompó** S10970-00001



- 15 méteres hatótávolság
- DV 10-40V AC 24V potenciálmertes váltókontakt

darab ár  
**24 000 Ft +áfa**

**Esővédő adó-vevő egységhez** S11013-00001



- Az **S10970-00001** reflexiós infra adóegységének védelmére.
- Véd hótól, esőtől és lecsapódó páráról.

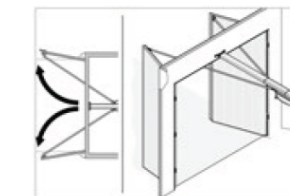
darab ár  
**4 000 Ft +áfa**

**Kétszárnyú adapter** S10171-00002



- Max. kapuszélesség 2800 mm
- Csak a Pro+ -szal szerelhető
- Első szárny rugós

darab ár  
**34 000 Ft +áfa**



**Motorkonzol** 3102



**A felső panel méretéhez praktikusán állítható, max. 500 mm magas panelhez használható**

darab ár  
**8 500 Ft +áfa**

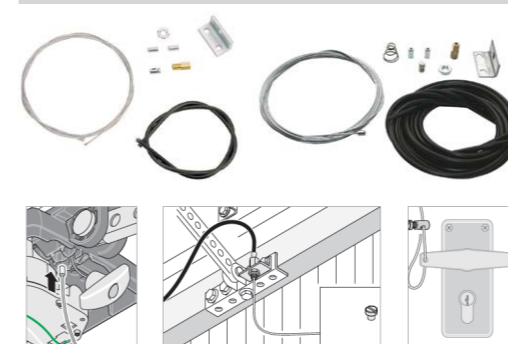
**Bumeráng** 32012



**Íves motorkonzol**

darab ár  
**3 500 Ft +áfa**

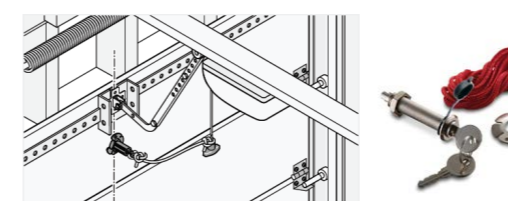
**Kioldó bowden** 1) Normál 1612  
2) Hosszú 1620



- 1) Drótkötél 2300 mm (műanyag bowdenházzal 550 mm)
- 2) Drótkötél 5000 mm (műanyag bowdenházzal 4500mm)

1) darab ár  
**4 500 Ft +áfa**  
2) darab ár  
**7 000 Ft +áfa**

**Szükségkioldó zár** 5116V000



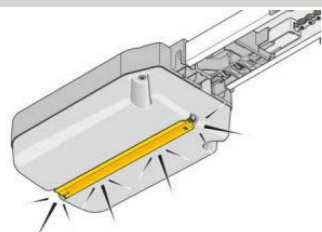
**PI. szekcionált, oldalszekcionált vagy kétszárnyú garázkapukhoz**

- Biztonsági zárral
- Nylon zsinórral

darab ár  
**5 000 Ft +áfa**

## LED világítások

### Lumi+ 7041V000



Base+ vezérlésház fedelére kívülről felerősíthető LED-es (12 db), kiegészítő világítás (a motorkocsi világításával szinkronban fog működni)

darab ár

**8 500 Ft +áfa**

### LumiLine S12056-00001

LED-es világítás garázkapuhoz, hideg fehér, 24V DC, 18V



- pl. kapu sínjének hátsó összekötőjére szerelhető
- 6 m-es csatlakozókábelrel, S10844 OpenCollectorral és szerelési anyagokkal
- Méretek: 120 x 2,5 x 2,5 cm

darab ár

**23 000 Ft +áfa**

### Lumi Stick S11584-00001

Nagyteljesítményű LED elektronika, prizma alakú műanyag házba öntve, közvetlenül kapulapba történő beépítéshez kifejlesztve



- 2 db hideg fehér színű LED
- 12V DC
- Méret: 300 x 10 x 10 mm
- Kecses design, csillagszerű világítóhatással
- Utólagosan könnyedén beépíthető, csatlakozás közvetlenül a motorkocsiba

darab ár

**14 000 Ft +áfa**

### Lumi Strip

Nagyteljesítményű LED elektronika műanyag házba öntve, többféle módon felhasználható és három féle kivitelben rendelhető

- 24V DC
- Méret: 300 x 10 x 10 mm
- Bekötővezeték

- 1) Lumi Strip – világítás (6 db hideg fehér LED)
- 2) Lumi Strip – világítás, figyelmeztetés (6-6 db hideg fehér/narancs LED)
- 3) Lumi Strip – forgalomirányítás (6-6 db piros, illetve zöld LED)

darab ár

1) S11479-00001 **14 000 Ft +áfa**

2) S11480-00001 **19 000 Ft +áfa**

3) S11481-00001 **19 000 Ft +áfa**

### Lumi pro+ S10205-00001

Pro+ vezérlésházba építhető (12 db) LED-es kiegészítő világítás (a motorkocsi világításával szinkronban fog működni)



darab ár

**9 000 Ft +áfa**

### Jelzőlámpa LED 24 V Piros: 5230V000 Zöld: 3119V000

felhasználható: SOMMER base+, pro+, tiga, tiga+ és SOMloq2 sorompókhoz



IP 65

Kül- és beltéri használatra egyaránt, sorolható kivitel

- A kapuberendezés optikai kétirányú forgalomszabályozásához.
- LED technológia, hosszú élettartam
- IP 65

darab ár

5230V000

3119V000

**20 000 Ft +áfa**

### Jelzőlámpa LED 230 V Piros: 5231V000 Zöld: 5232V000

darab ár

5231V000

5232V000

**20 000 Ft +áfa**

**20 000 Ft +áfa**

### Húzókapcsoló S10798-00001



IP 65

- Alumínium öntvény ház
- 2,5 m nylon zsinór
- Váltó érintkező (NO / NC)

darab ár

**18 000 Ft +áfa**

### Villogó LED-es lámpa, 24V 5114V000



IP 54

- Veszélyre figyelmeztetés kiegészítő optikai jelzés

darab ár

**10 000 Ft +áfa**

### LED betét S11449-00001



- E14 foglalat, 4W
- 10-30V DC
- 24 db LED, 4000K

darab ár

**4 000 Ft +áfa**

### Oldalfali konzol villogó lámpához S10771-00001

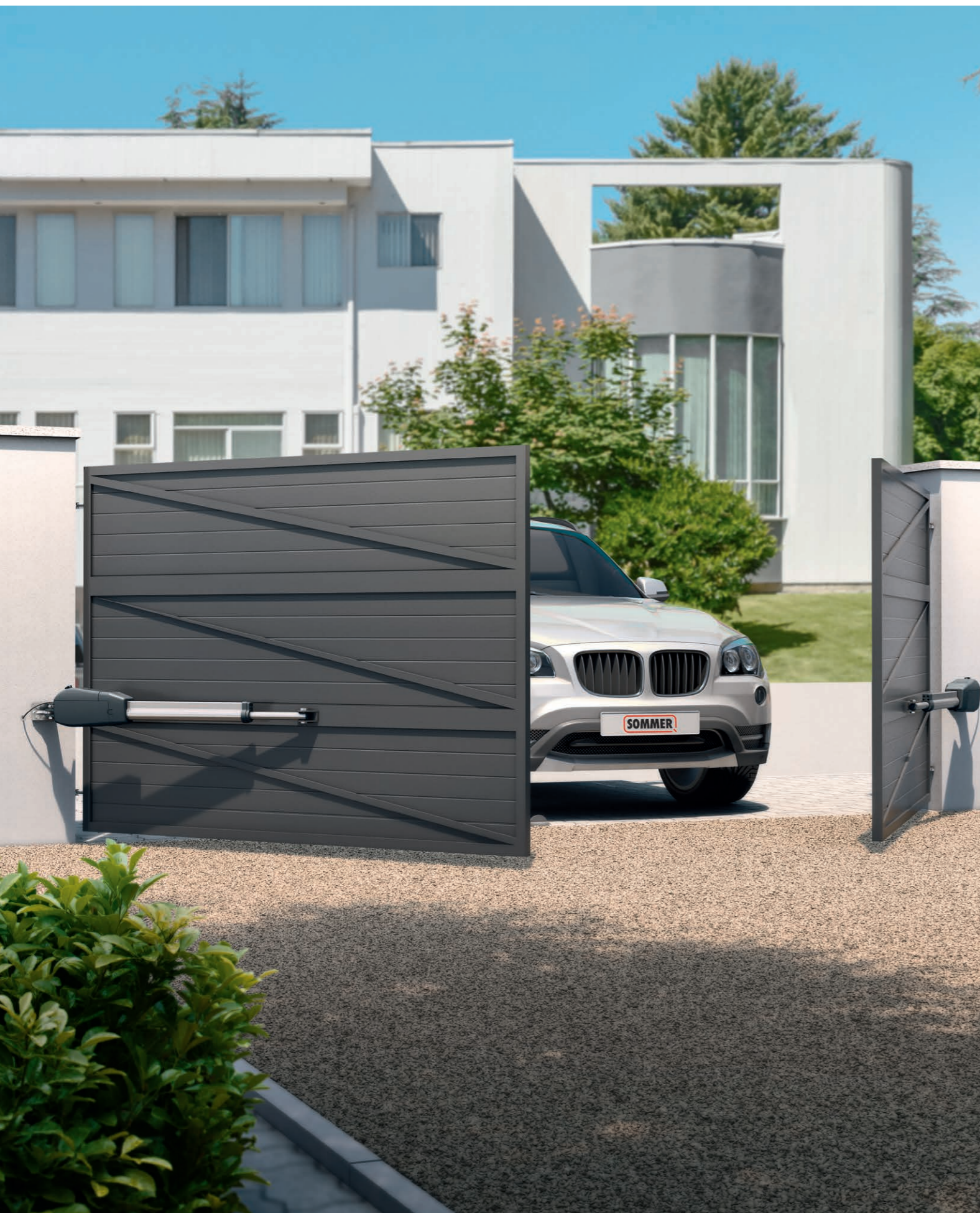


- 5069V001 és 5114V000 villogólámpákhoz

darab ár

**3 000 Ft +áfa**

# SZÁRNYASKAPU-NYITÓK



**max. tolási sebesség: 16,5 mm/sec** **Twist 200 E egyszárnyú szett** **3216V017**

\*max. 200 kg kapuzárny tömeg  
\*\* max. 1,5 m kapuzárny szélesség



IP 65

**Kapuzárny szélesség akár 2,5 m\* vagy akár 300 kg kapuzárny tömeg\*\***

- 240mm benyúlási mélységgel „B” méret
- univerzálisan bal- és jobb oldalra is szerelhető
- Mágneses nyitás- és zárás oldalsó végálláskapcsolókkal
- 24V-os egyenáramú hajtómű, lassítással és akadályérzékeléssel
- automata záródás, mágneszár beköthető
- Négygombos Pearl (4018V000) távirányítókkal és fényzorompóval (7029)
- kifelé nyíló kapuhoz is felszerelhető

darab ár  
**160 000 Ft +áfa**

**max. tolási sebesség: 16,5 mm/sec** **Twist 200 E kétszárnyú szett** **3217V018**

\*max. 200 kg kapuzárny tömeg  
\*\* max. 1,5 m kapuzárny szélesség



IP 65

**Kapuzárny szélesség akár 2,5 m\* vagy akár 300 kg kapuzárny tömeg\*\***

- 240mm benyúlási mélységgel „B” méret
- Univerzálisan bal- és jobb oldalra is szerelhető
- Mágneses nyitás- és zárás oldalsó végálláskapcsolókkal
- 24V-os egyenáramú hajtómű, lassítással és akadályérzékeléssel
- Automata záródás, mágneszár beköthető
- Négygombos Pearl (4018V000) távirányítókkal és fényzorompóval (7029)
- Kifelé nyíló kapuhoz is felszerelhető

darab ár  
**190 000 Ft +áfa**

**max. tolási sebesség: 16,5 mm/sec** **Twist 200 EL egyszárnyú szett** **3229V016**

\*max. 200 kg kapuzárny tömeg  
\*\* max. 1,5 m kapuzárny szélesség



IP 65

**Kapuzárny szélesség akár 2,5 m\* vagy akár 300 kg kapuzárny tömeg\*\***

- 380mm benyúlási mélységgel „B” méret
- Univerzálisan bal- és jobb oldalra is szerelhető
- Mágneses nyitás- és zárás oldalsó végálláskapcsolókkal
- 24V-os egyenáramú hajtómű, lassítással és akadályérzékeléssel
- Automata záródás, mágneszár beköthető
- Négygombos Pearl (4018V000) távirányítókkal és fényzorompóval (7029)
- Kifelé nyíló kapuhoz is felszerelhető

darab ár  
**170 000 Ft +áfa**

**max. tolási sebesség: 16,5 mm/sec** **Twist 200 EL kétszárnyú szett** **3230V019**

\*max. 200 kg kapuzárny tömeg  
\*\* max. 1,5 m kapuzárny szélesség



**Kapuzárny szélesség akár 2,5 m\* vagy akár 300 kg kapuzárny tömeg\*\***

- 380mm benyúlási mélységgel „B” méret
- Univerzálisan bal- és jobb oldalra is szerelhető
- Mágneses nyitás- és zárás oldalsó végálláskapcsolókkal
- 24V-os egyenáramú hajtómű, lassítással és akadályérzékeléssel
- Automata záródás, mágneszár beköthető
- Négygombos Pearl (4018V000) távirányítókkal és fényzorompóval (7029)
- Kifelé nyíló kapuhoz is felszerelhető

darab ár  
**215 000 Ft +áfa**

# Twist 200 E

**Figyelmeztetés:** A szerelés megkezdése előtt az A és B méreteket meg kell határozni. Ezen méretek korrekt meghatározása nélkül a hajtóművet nem lehet pontosan felszerelni és működtetni.

Az **A** és **B** méretet úgy kell megválasztani, hogy a kívánt nyitási szög (**D**) elérhető legyen. A táblázatokban megadott nyitási szögek irányértékek, az elérhető legnagyobb nyitási szöget adják meg. **1,5 m**-nél szélesebb, teljesen fedett kapuszárny esetén a **B** méretnek **min. 140 mm**-nek kell lennie!

A megadott irányértékek a következő adatok segítségével lettek kiszámítva:

Szélesség **28,3 m/s**; kapumagasság: **2,0 m**; kapuszélesség: **2,5 m** kapufelület fedettsége: **35 %**; elektromos zár nélkül

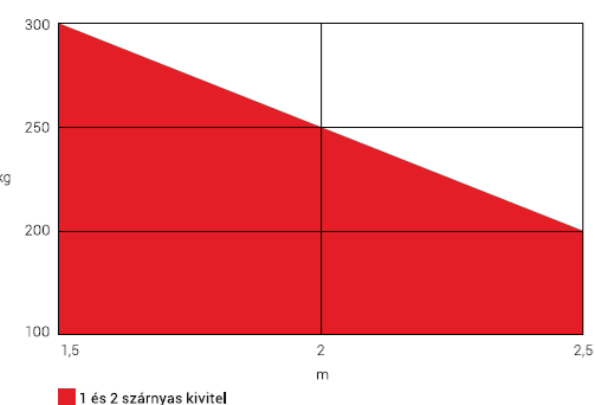
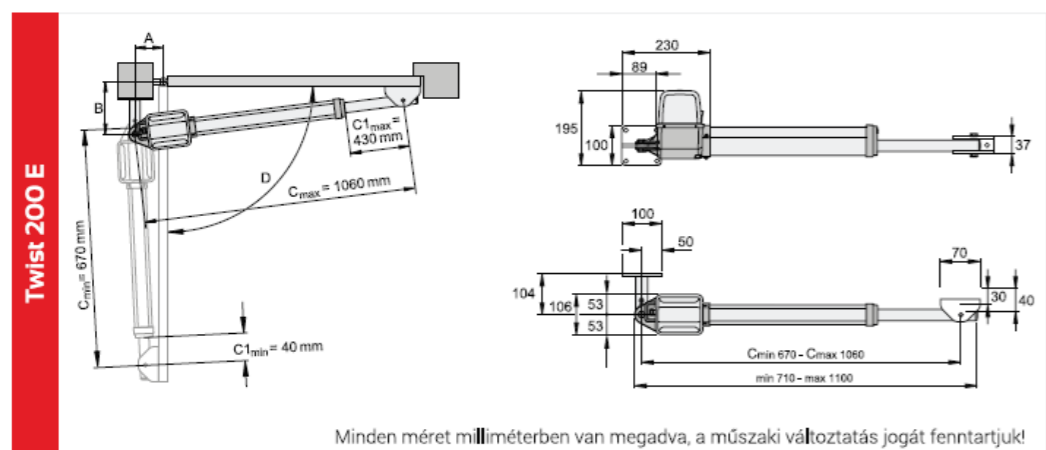
- Minél nagyobb a **B** méret, annál finomabban beállítható az akadályérzékelés. Egy nagyobb **B**-méret javítja a hajtómű és a kapuszárny közötti erőátvitelt. Ezáltal a hajtómű igénybevétele csökken, ami az élettartamát jelentősen megnöveli.
- Ha a két oszlop mérete különböző, akkor arra fokozottan ügyelni kell.

B \ A	80	100	120	140	160	180	200	220	240	260	max. kapuszárny szélesség elektromos zár nélkül
100	90°	93°	105°	113°	118°	120°	115°	108°	102°	98°	1,5 m
120	90°	93°	103°	108°	113°	115°	108°	102°	97°	93°	
140	90°	93°	100°	107°	110°	112°	101°	96°	92°	90°	
160	90°	93°	99°	103°	108°	104°	98°	91°			
180	90°	93°	98°	102°	105°	94°	92°				2,5 m
200	90°	93°	96°	100°	93°						
220	90°	93°	96°	95°							
240	90°	93°									
260	90°										
260	90°										

**Fehér felület:** csak vízszintesen mozgó kapuszárnyaknál használható

**Halványpiros felület:** vízszintesen mozgó és emelkedő kapuszárnyakhoz is használható

**Figyelem!** emelkedő kapuszárnyaknál speciális vasalat szükséges, ahol a kapuszárny szélesség max. 2,5 m, a kapuszárny tömeg max. 120 kg és az emelkedés max 10%-os lehet.



Magasság (m)	Kapufelület fedettsége (%)		
2	70	60	50
1,5	90	80	70
1	100	100	100
0,5	100	100	100
Hosszúság (m)	1,5	2	2,5

260 mm-es B méretnél érvényes, ahol az A méret 80 mm; a megadott méretek egy 50 mm vastag kapuszárnyat feltételeznek, ahol a forgáspont középre esik. Ebben az esetben érvényesek a max. kapuszárny tömegek.

# Twist 200 EL

**Figyelmeztetés:** A szerelés megkezdése előtt az A és B méreteket meg kell határozni. Ezen méretek korrekt meghatározása nélkül a hajtóművet nem lehet pontosan felszerelni és működtetni.

Az **A** és **B** méretet úgy kell megválasztani, hogy a kívánt nyitási szög (**D**) elérhető legyen. A táblázatokban megadott nyitási szögek irányértékek, az elérhető legnagyobb nyitási szöget adják meg. **1,5 m**-nél szélesebb, teljesen fedett kapuszárny esetén a **B** méretnek **min. 140 mm**-nek kell lennie!

A megadott irányértékek a következő adatok segítségével lettek kiszámítva:

Szélesség **28,3 m/s**; kapumagasság: **2,0 m**; kapuszélesség: **2,5 m** kapufelület fedettsége: **35 %**; elektromos zár nélkül

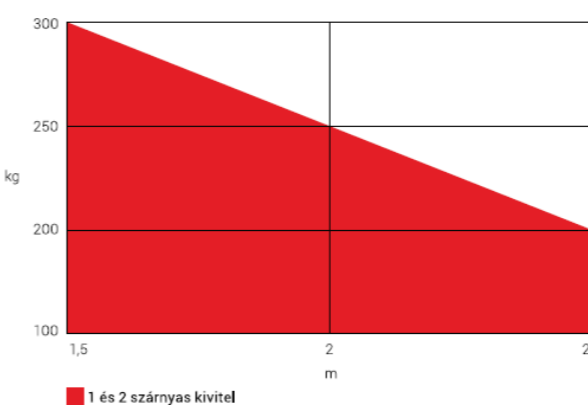
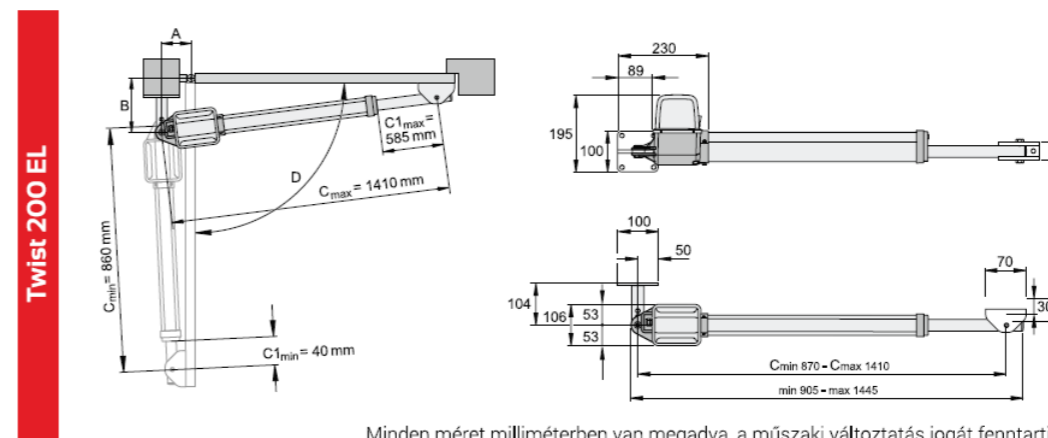
- Minél nagyobb a **B** méret, annál finomabban beállítható az akadályérzékelés. Egy nagyobb **B**-méret javítja a hajtómű és a kapuszárny közötti erőátvitelt. Ezáltal a hajtómű igénybevétele csökken, ami az élettartamát jelentősen megnöveli.
- Ha a két oszlop mérete különböző, akkor arra fokozottan ügyelni kell.

B \ A	80	100	120	140	160	180	200	220	240	260	280	max. kapuszárny szélesség elektromos zár nélkül
100	90°	93°	105°	113°	118°	120°	125°	130°	125°	125°	125°	1,5m
120	90°	93°	103°	108°	113°	115°	120°	125°	120°	120°	120°	
140	90°	93°	100°	107°	110°	115°	118°	125°	120°	117°	115°	
160	90°	93°	99°	103°	108°	112°	115°	122°	120°	115°	112°	
180	90°	93°	98°	102°	108°	112°	113°	120°	117°	115°	110°	25m
200	90°	93°	96°	101°	105°	110°	112°	117°	115°	110°	105°	
220	90°	93°	96°	101°	105°	109°	110°	115°	110°	105°	100°	
240	90°	93°	95°	100°	105°	108°	110°	113°	105°	100°	95°	
260	90°	93°	95°	100°	103°	106°	107°	105°	95°	95°	90°	
280	90°	93°	95°	99°	102°	105°	105°	100°	92°	90°		
300	90°	93°	95°	98°	101°	103°	95°	95°				
320	90°	93°	95°	98°	101°	95°	92°					
340	90°	93°	95°	97°	100°							
360	90°	93°	95°									
380	90°	93°										
400	90°											

**Fehér felület:** csak vízszintesen mozgó kapuszárnyaknál használható

**Halványpiros felület:** vízszintesen mozgó és emelkedő kapuszárnyakhoz is használható

**Figyelem!** emelkedő kapuszárnyaknál speciális vasalat szükséges, ahol a kapuszárny szélesség max. 2,5 m, a kapuszárny tömeg max. 120 kg és az emelkedés max 10%-os lehet.



Magasság (m)	Kapufelület fedettsége (%)		
2	70	60	50
1,5	90	80	70
1	100	100	100
0,5	100	100	100
Hosszúság (m)	1,5	2	2,5

400 mm-es B méretnél érvényes, ahol az A méret 80 mm; a megadott méretek egy 50 mm vastag kapuszárnyat feltételeznek, ahol a forgáspont középre esik. Ebben az esetben érvényesek a max. kapuszárny tömegek.

**max. tolási sebesség: 18 mm/sec**

**Twist 350 egyszárnyú szett**

**3360V017**

\*max. 250 kg kapuzárny tömeg  
\*\* max. 1,5 m kapuzárny szélesség



IP 65

**Kapuzárny szélesség akár 4 m\* vagy akár 700 kg kapuzárny tömeg\*\***

- Akár 6 m<sup>2</sup> fedett kapufelület
- 280mm benyúlási mélységgel „B” méret
- Univerzálisan bal- és jobb oldalra is szerelhető
- Mágneses nyitás- és zárás oldali végálláskapcsolókkal
- 24V-os egyenáramú ajtómotor, lassítással és akadályérzékeléssel
- SOMMER egyedi fékrendszere által a hajtómű akár 2 tonnás igénybevételnek is képes ellenállni pl. szélterhelés vagy betörési kísérlet esetén
- Automata záródás, mágneszár beköthető
- Négygombos Pearl Vibe (4018V000) távirányítókkal és fényzorompóval (7029)
- Kifelé nyíló kapuhoz is felszerelhető

darab ár

**205 000 Ft +áfa**

**Twist 350 E kétszárnyú szett**

**3365V019**

darab ár

**280 000 Ft +áfa**

**max. tolási sebesség: 27 mm/sec**

**Twist 350 rapido egyszárnyú szett S12712-00004**

**ÚJ!**

30%-kal megnövelt sebesség!

SOMloq2



IP 65

**Kapuzárny szélesség akár 3 m\* vagy akár 300 kg kapuzárny tömeg\*\***

**30%-kal megnövelt sebesség!**

- 280mm benyúlási mélységgel „B” méret
- Univerzálisan bal- és jobb oldalra is szerelhető
- Mágneses nyitás- és zárás oldalsó végálláskapcsolókkal
- 24V-os egyenáramú hajtómű, lassítással és akadályérzékeléssel
- Automata záródás, mágneszár beköthető
- Négygombos Pearl Vibe (4019V000) távirányítókkal és fényzorompóval (7029)
- Beépített 40 programhelyes SOMloq2 (FM 868,95 MHz) rádióvevő (Memo-val 450-re bővíthető)
- Kifelé nyíló kapuhoz is felszerelhető

darab ár

**240 000 Ft +áfa**

**Twist 350 rapido kétszárnyú szett S12713-00005**

darab ár

**325 000 Ft +áfa**

## Twist 350

**Figyelmeztetés:** A szerelés megkezdése előtt az A és B méreteket meg kell határozni. Ezen méretek korrekt meghatározása nélkül a hajtóművet nem lehet pontosan felszerelni és működtetni.

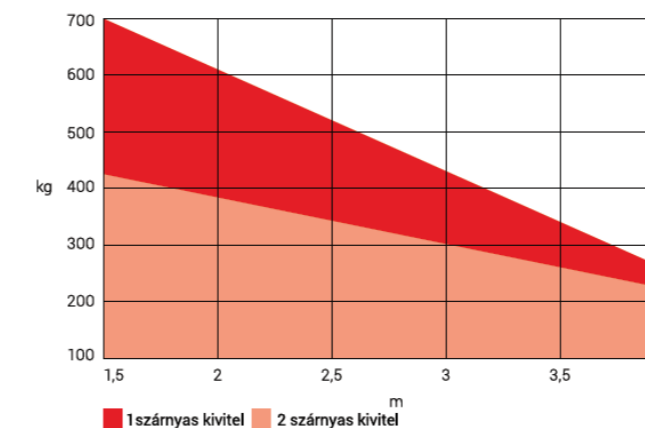
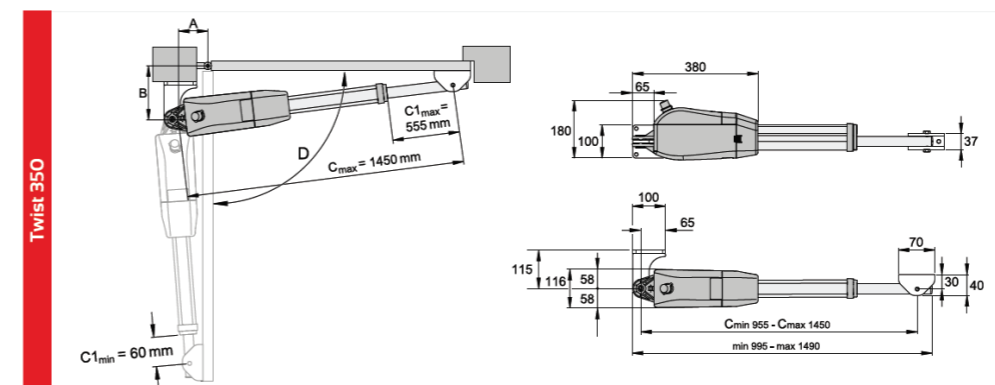
Az **A** és **B** méretet úgy kell megválasztani, hogy a kívánt nyitási szög (**D**) elérhető legyen. A táblázatokban megadott nyitási szögek irányértékek, az elérhető legnagyobb nyitási szöget adják meg. **1,5 m-nél** szélesebb, teljesen fedett kapuzárny esetén a **B** méretnek **min. 140 mm-nek** kell lennie!

A megadott irányértékek a következő adatok segítségével lettek kiszámítva:

Szélesség **28,3 m/s**; kapumagasság: **2,0 m**; kapuzárny szélesség: **2,5 m** kapufelület fedettsége: **35 %**; elektromos zár nélkül

- Minél nagyobb a **B** méret, annál finomabban beállítható az akadályérzékelés
- Ha a két oszlop mérete különböző, akkor arra fokozottan ügyelni kell.

A B	100	120	140	160	180	200	220	240	260	280	300	320	max. kapuzárny szélesség elektromos zár nélkül
120	92°	97°	98°	110°	112°	110°	110°	105°	105°	105°	102°	100°	3,5 m
140	92°	99°	103°	105°	111°	117°	121°	112°	104°	104°	100°	98°	
160	92°	95°	100°	102°	106°	111°	116°	111°	103°	102°	99°	96°	
180	91°	94°	99°	101°	102°	106°	111°	109°	104°	99°	95°	92°	
200	91°	93°	98°	100°	102°	103°	107°	104°	98°	95°	92°	90°	
220	91°	93°	98°	100°	102°	98°	103°	98°	94°	91°			
240	91°	93°	97°	99°	100°	95°	95°	93°	90°				
260	91°	93°	96°	99°	99°	95°	92°						
280	91°	93°	96°	98°	90°	91°							
300	91°	93°	95°	96°									
320	91°	91°	93°										



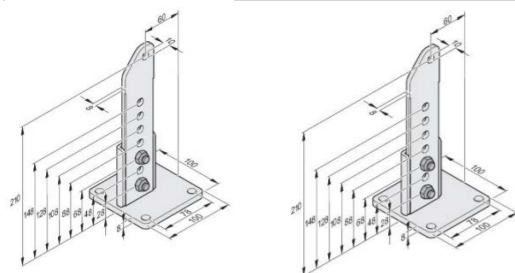
Magasság (m)	Kapufelület fedettsége (%)					
3	100	100	90	80	60	40
2,5	100	100	100	90	70	50
2	100	100	100	100	90	70
1,5	100	100	100	100	100	90
1	100	100	100	100	100	100
0,5	100	100	100	100	100	100
Hosszúság (m)	1,5	2	2,5	3	3,5	4

400 mm-es B méretnél érvényes, ahol az A méret 80 mm; a megadott méretek egy 50 mm vastag kapuzárnyat feltételeznek, ahol a forgáspont középre esik. Ebben az esetben érvényesek a max. kapuzárny tömegek.

## Szerelvények Twist E/EL-hez és Twist 350-hez

ha nem elegendő a „B” méret

**Oszlopoldali vasalat 60/210 L S10751-00001**  
**Oszlopoldali vasalat 60/210 R S10755-00001**



**Oszlopoldali vasalat, ha nem elegendő a „B” méret**

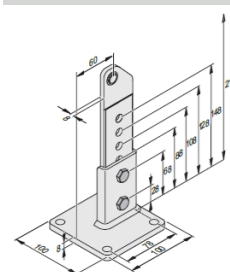
- Változtatható beállítási lehetőségek
- Horganyzott acél
- Twist 350-hez is használható

darab ár

**9 900 Ft +áfa**



**Gömbcsuklós oszlopoldali vas. 60/210 L S10758-00001**  
**Gömbcsuklós oszlopoldali vas. 60/210 R S10759-00001**



S10758-00001

**Oszlopoldali vasalat, ha nem elegendő a „B” méret**

- Változtatható beállítási lehetőségek
- Horganyzott acél
- **Emelkedő kapukhoz** (max. 10% és max. 120 kg kapusúly, max. 2,5 m kapu szélesség)
- Csak Twist 200E és Twist 200EL modellekhez!

darab ár

**21 000 Ft +áfa**

## Twist XL - a robotus meghajtás

**max. tolási sebesség: 20 mm/sec**

**Twist XL robotus meghajtás 3280V000**

\*max. 400 kg egyszárnyú szettnél és max. 300 kg kétszárnyúnál a kapuszárny tömeg

\*\* max. 1,5 m kapuszárny szélesség egyszárnyú szettnél

**Kapuszárny szélesség akár 7 m\* vagy akár 1100 kg kapuszárny tömeg\*\***

- 280mm benyúlási mélységgel „B” méret
- Univerzálisan bal- és jobb oldalra is szerelhető
- Mágneses nyitás- és zárás oldalsó végálláskapcsolókkal
- 24V-os egyenáramú hajtómű, lassítással és akadályérzékeléssel
- Automata záródás, mágneszár beköthető
- Négygombos Pearl (4018V000) távirányítókkal és fényzorompóval (7029)
- Kifelé nyíló kapuhoz is felszerelhető

darab ár

**149 000 Ft +áfa**



IP 65

**Twist XL vezérlés 3282V006**

- Twist XL (Twist 350-es) hajtóművekhez illeszthető vezérlés
- 24 V-os egyenáramú vezérlés, lassítással és akadályérzékeléssel
- Automata záródás és személybejáró funkció
- Négygombos Pearl (4018V000) távirányítóval
- Egy- és kétszárnyas működés
- 2 db mágneszár bekötésének lehetősége

darab ár

**60 000 Ft +áfa**



## Twist XL

**Figyelmeztetés:** A szerelés megkezdése előtt az A és B méreteket meg kell határozni. Ezen méretek korrekt meghatározása nélkül a hajtóművet nem lehet pontosan felszerelni és működtetni.

A megadott irányértékek a következő adatok segítségével lettek kiszámítva:

Szélesség **28,3 m/s**; kapumagasság: **2,0 m**; kapuszélesség: **2,5 m** kapufelület fedettsége: **35 %**; elektromos zár nélkül

- Minél nagyobb a **B** méret, annál finomabban beállítható az akadályérzékelés
- Ha a két oszlop mérete különböző, akkor arra fokozottan ügyelni kell.

A	140	160	180	200	220	240	max. kapuszárny szélesség elektromos zár nélkül
B 160	91°	93°	102°	110°	110°	103°	3,5 m
180	91°	95°	102°	108°	103°	96°	4,0 m
200	91°	95°	101°	103°	95°	93°	
220	90°	95°	100°	97°	92°		4,5 m
240	90°	95°	98°	91°			
260	90°	94°	91°				

**Fehér felület:**

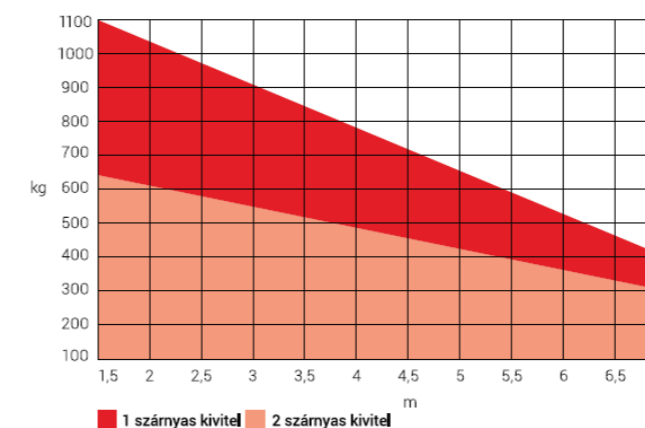
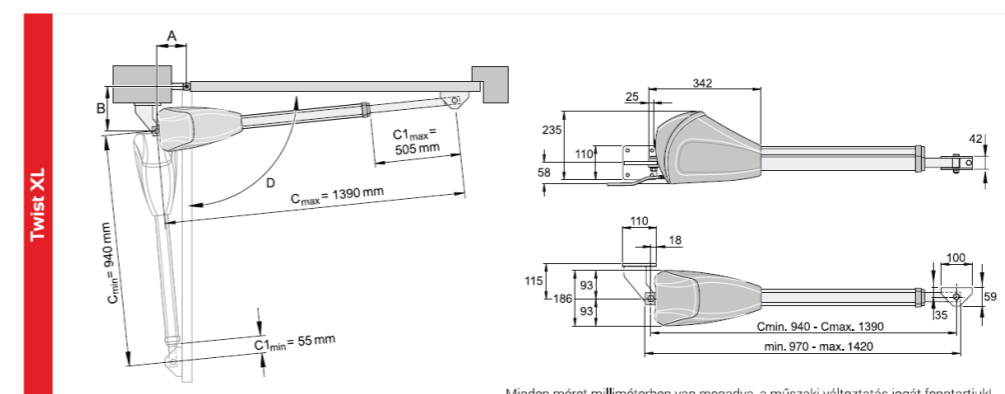
csak vízszintesen mozgó kapuszárnyaknál használható

**Halványpiros felület:**

vízszintesen mozgó és emelkedő kapuszárnyakhoz is használható

**Figyelem!**

emelkedő kapuszárnyaknál speciális vasalat szükséges, ahol a kapuszárny szélesség max. 5 m, a kapuszárny tömeg max. 300 kg és az emelkedés max 10%-os lehet.



Magasság (m)	Kapufelület fedettség (%)						
	1,5	2	3	4	5	6	7
5	100	100	70	40	20	—	—
4	100	100	90	50	30	20	—
3	100	100	100	60	40	30	20
2	100	100	100	100	60	40	30
1	100	100	100	100	100	90	60
Hosszúság (m)	1,5	2	3	4	5	6	7

300 mm-es B méretnél érvényes, ahol az A méret 140 mm; a megadott méretek egy 50 mm vastag kapuszárnyat feltételeznek, ahol a forgáspont középre esik. Ebben az esetben érvényesek a max. kapuszárny tömegek.

max. nyitási sebesség: 10°/sec

**Twist UG egysz. szett** DIN balos S10603-00018  
DIN jobbos S10604-00018



\* 3 méteres kapuzárny szélességtől és 300 kg kapuzárny tömegtől aktív élvédelem használata javasolt.



**Kapuzárny szélesség akár 3,5 m vagy akár 350 kg kapuzárny tömeg\*\***

- SOMloq2 rádiórendszer, kétirányú kommunikációval
- Ideális olyan kapuhoz, ahol a hajtómű észrevétlen kell, hogy maradjon
- Automatikus záródási funkció, teljesen automata (csak nyitó parancsot fogad) és félautomata üzem (zárási parancsot is fogad)
- 24V-os egyenáramú hajtómű alumínium öntvény házban, beépített fordulatszám érzékelővel
- Rozsdamentes hajtóműház, kulccsal zárható mechanikus kireteszelés
- Akkucsomag csatlakozási lehetőség (áramszünet esetére)
- Opcionális biztonsági berendezések beköthetnek pl. élvédelem, fénySOROMPÓ, elektromos zár, villogólámpa
- Beépített 40 programhelyes SOMloq2 (FM 868,95 MHz) rádióvevő (Memo-val 450-re bővíthető)
- Négygombos Pearl (4018V000) távirányítókkal és fénySOROMPÓval

darab ár

**330 000 Ft +áfa**

**Twist UG kétszárnyú szett** S10605-00018

darab ár

**540 000 Ft +áfa**

max. nyitási sebesség: 10°/sec

**Twist UG+ egysz. szett** DIN balos S12027-00002  
DIN jobbos S12030-00003



\* 3 méteres kapuzárny szélességtől és 300 kg kapuzárny tömegtől aktív élvédelem használata javasolt.



**Kapuzárny szélesség akár 3,5 m vagy akár 600 kg kapuzárny tömeg\*\***

- SOMloq2 rádiórendszer, kétirányú kommunikációval
- Ideális olyan kapuhoz, ahol a hajtómű észrevétlen kell, hogy maradjon
- Automatikus záródási funkció, teljesen automata (csak nyitó parancsot fogad) és félautomata üzem (zárási parancsot is fogad)
- 24V-os egyenáramú hajtómű alumínium öntvény házban, beépített fordulatszám érzékelővel
- Rozsdamentes hajtóműház, kulccsal zárható mechanikus kireteszelés
- Akkucsomag csatlakozási lehetőség (áramszünet esetére)
- Opcionális biztonsági berendezések beköthetnek pl. élvédelem, fénySOROMPÓ, elektromos zár, villogólámpa
- Beépített 40 programhelyes SOMloq2 (FM 868,95 MHz) rádióvevő (Memo-val 450-re bővíthető)
- Négygombos Pearl (4018V000) távirányítókkal és fénySOROMPÓval

darab ár

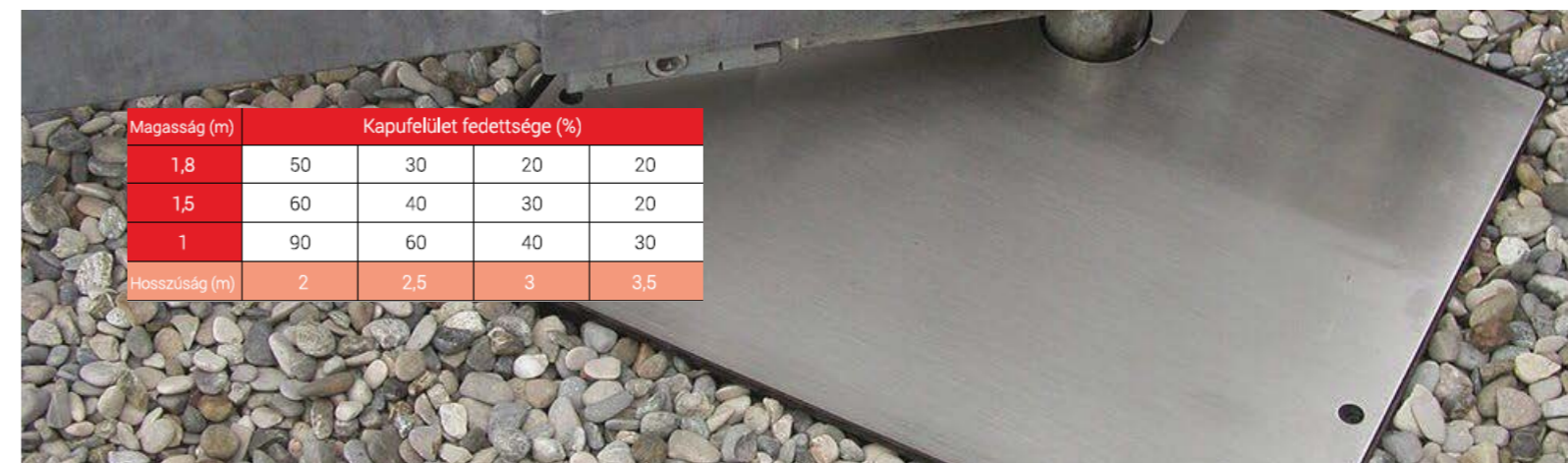
**370 000 Ft +áfa**

**Twist UG+ kétszárnyú szett** S12033-00002

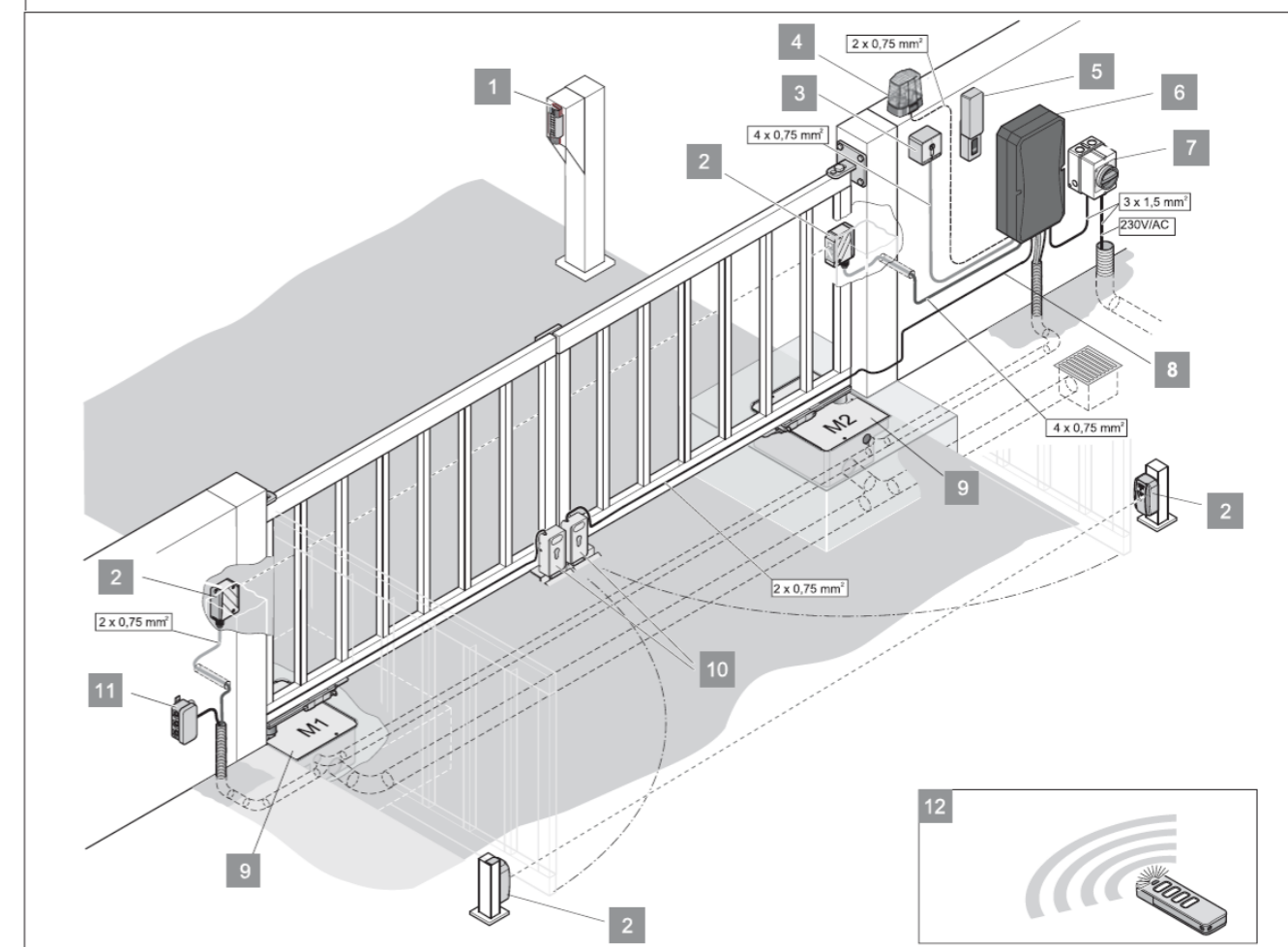
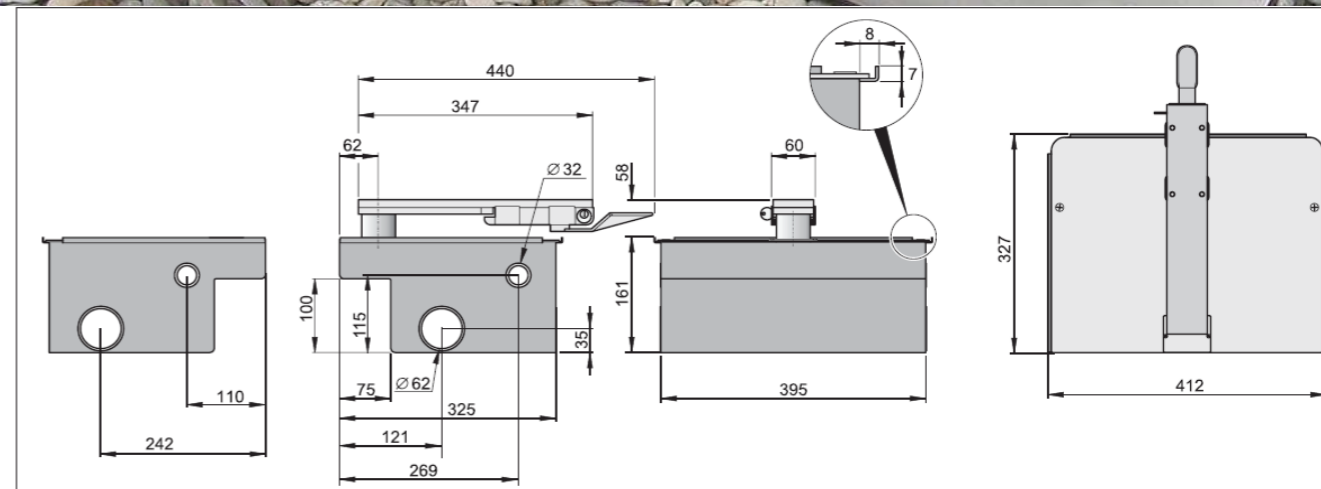
darab ár

**600 000 Ft +áfa**

## Twist UG



Magasság (m)	Kapufelület fedettsége (%)			
	50	30	20	20
1,8	50	30	20	20
1,5	60	40	30	20
1	90	60	40	30
Hosszúság (m)	2	2,5	3	3,5





max. nyitási sebesség: 11°/sec

Twist AM egyszárnyú szett

3734V019



Kapuszárny szélesség akár 3,5 m\* vagy akár 350 kg kapuszárny tömeg\*\*

- SOMloq2 rádiórendszer, kétirányú kommunikációval
- Ideális olyan kapuhoz, ahol a hajtóművet el kell bújtatnunk az oszlopok mögé
- A kapuszárnyaknak zárás és nyitás oldalon is mechanikus ütközőkkel kell rendelkeznie, amit a hajtóművön található ütközők egészítenek ki.
- A vezérlés és a trafó is a hajtóműházba kerül beépítésre
- Automatikus záródási funkció, teljesen automata (csak nyitó parancsot fogad) és félautomata üzem (zárási parancsot is fogad)
- 24V-os egyenáramú hajtómű alumínium öntvény házban, beépített fordulatszám érzékölővel
- Kulccsal zárható mechanikus kireteszelés, amit terhelés alatt is csekély erőki-fejtéssel ki lehet nyitni
- Időjárásálló hajtóműház
- Akku csomag csatlakozási lehetőség (áramszünet esetére)
- Opcionális biztonsági berendezések beköthetőek pl. élvédelem, fényzorompó, elektromos zár, villogó lámpa
- Beépített 40 programhelyes SOMloq2 (FM 868,95 MHz) rádióvevő (Memo-val 450-re bővíthető)
- Négygombos Pearl Vibe (4019V000) távirányítókkal és fényzorompóval (7029)

darab ár

170 000 Ft +áfa

max. nyitási sebesség: 11°/sec

Twist AM kétszárnyú szett

3735V019



Kapuszárny szélesség akár 3,5 m\* vagy akár 350 kg kapuszárny tömeg\*\*

- SOMloq2 rádiórendszer, kétirányú kommunikációval
- Ideális olyan kapuhoz, ahol a hajtóművet el kell bújtatnunk az oszlopok mögé
- A kapuszárnyaknak zárás és nyitás oldalon is mechanikus ütközőkkel kell rendelkeznie, amit a hajtóművön található ütközők egészítenek ki.
- Master-Slave rendszerben a vezérlés és a trafó is a Master hajtóműházba kerül beépítésre
- A Master és a Slave hajtómű összekötő vezetékét a szett tartalmazza
- Automatikus záródási funkció, teljesen automata (csak nyitó parancsot fogad) és félautomata üzem (zárási parancsot is fogad)
- 24V-os egyenáramú hajtómű alumínium öntvény házban, beépített fordulatszám érzékölővel
- Kulccsal zárható mechanikus kireteszelés, amit terhelés alatt is csekély erőki-fejtéssel ki lehet nyitni
- Időjárásálló hajtóműház
- Akku csomag csatlakozási lehetőség (áramszünet esetére)
- Opcionális biztonsági berendezések beköthetőek pl. élvédelem, fényzorompó, elektromos zár, villogó lámpa
- Beépített 40 programhelyes SOMloq2 (FM 868,95 MHz) rádióvevő (Memo-val 450-re bővíthető)
- Négygombos Pearl Vibe (4019V000) távirányítókkal és fényzorompóval (7029)

darab ár

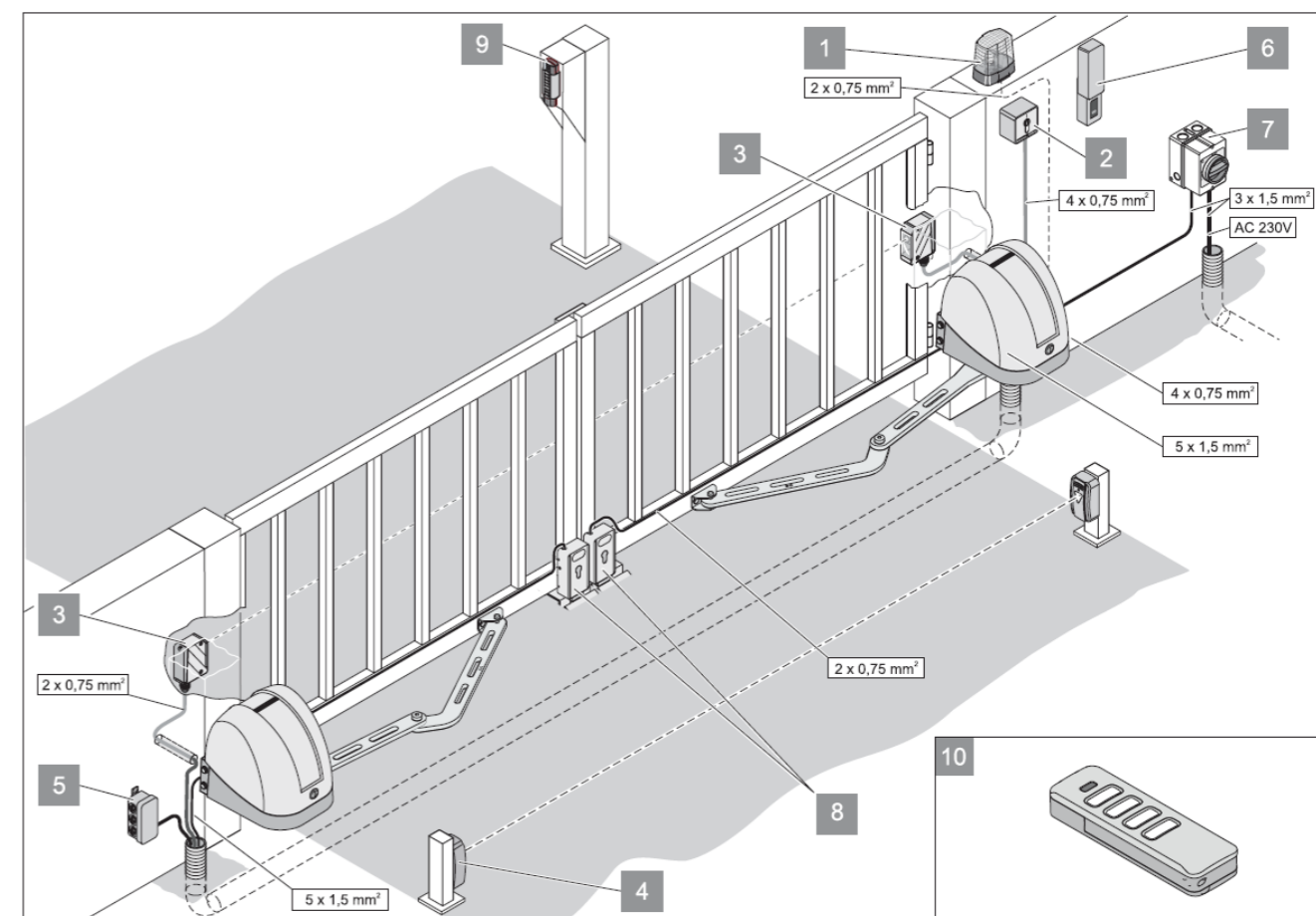
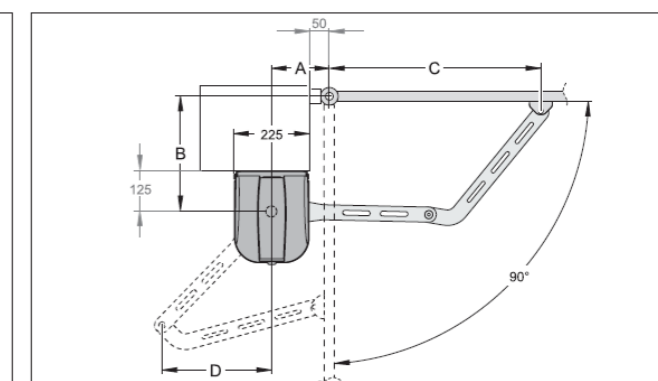
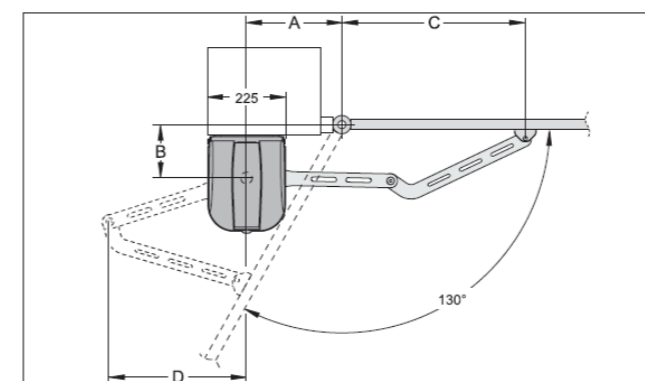
264 000 Ft +áfa

## Twist AM

Magasság (m)	Kapufelület fedettsége (%)			
	100	80	40	30
2	100	80	40	30
1,5	100	100	60	40
1	100	100	80	50
Hosszúság (m)	1	1,5	2	2,5

A (mm)	B (mm)	C (mm)	D (mm)	Nyitásszög
200	155	720	480	90°
	200	715		
	250	705		
	300	694		
225	155	695	480	100°
		645		110°
350		570		120°
400		519		130°

Adott nyitásszögeknél az A, B, C és D méretek meghatározásai



## SZÁRNYASKAPU-NYITÓ TARTOZÉKOK

**Villogó lámpa, 24V** **5069V001**



IP 54

- Veszélyre figyelmeztetés optikai jelzés (csere izzó cikksz: 5069-001)

darab ár  
**7 000 Ft +áfa**

**Villogó LED-es 24V** **5114V000**



IP 54

darab ár  
**10 000 Ft +áfa**

**LED betét** **S11449-00001**



- E14 foglalat, 4W, 10-30V DC
- 24 db LED, 4000K

darab ár  
**4 000 Ft +áfa**

**Oldalfali konzol villogó lámpákhoz** **S10771-00001**



- 5069V001 és 5114V000 villogólámpákhoz

darab ár  
**3 000 Ft +áfa**

**Elektromos zár 24V DC** **3205V003**



- zárbetét nélkül
- diódás védelemmel
- fogadóelem padlóhoz vagy oszlophoz történő záródáshoz

darab ár  
**30 000 Ft +áfa**

**Zárbetét, elektromos zárhoz** **5102**



- 3 kulccsal

darab ár  
**4 000 Ft +áfa**

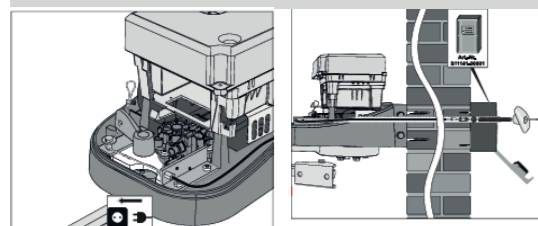
**Számzáras kulcsszéf** **S11141-00001**



- 120x85x60mm
- Kulcs tárolására
- Szükségkioldásra kívülről - (az S11141-00002-hez hozzá kell rendelni!)

darab ár  
**25 000 Ft +áfa**

**Szükségkioldó szett** **S11142-00001**



- Twist AM kireteszelésére az utcafrontról
- 5000/4500 mm bowdennel
- Az S11141-00001-t hozzá kell rendelni!

darab ár  
**9 000 Ft +áfa**



**Elemes fénySOROMPÓ, 180 fokban elforgatható** **S12478-00001**



**20 méteres hatótávolság**

- Vevőegység: 4 vezetékes, AC/DC 12-24V
- Adóegység: elemes 2xAAA 1,5V (elemekkel együtt)

darab ár  
**28 000 Ft +áfa**

**FénySOROMPÓ, 180 fokban elforgatható** **7029V0000**



**20 méteres hatótávolság**

- Adó- és vevőegységgel
- DC 15-35V; AC 12-24V

darab ár  
**12 000 Ft +áfa**

**Reflexiós fénySOROMPÓ (ipari kivitel)** **5233V000**



**12 méteres hatótávolság**

- 24-230V AC/DC

darab ár  
**24 000 Ft +áfa**

**Esővédő prizma** **7640V000**



**Kompatibilis 5233V000-hez és S10970-00001-hez**

darab ár  
**6 000 Ft +áfa**

**Reflexiós fénySOROMPÓ** **S10970-00001**



- 15 méteres hatótávolság
- DV 10-40V AC 24V potenciálmertes váltókontakt

darab ár  
**24 000 Ft +áfa**

**Esővédő adó-vevő egységhez** **S11013-00001**



- Az **S10970-00001** reflexiós infra adóegységének védelmére.
- Véd hótól, esőtől és lecsapódó páráról.

darab ár  
**4 000 Ft +áfa**

**Alu oszlop fénySOROMPÓHOZ** **S11059-00001**



- Méretei: 80 x 50 x 500 mm (H x Sz x M)
- 2 oszlop a szükséges szerelési anyagokkal

1 pár  
**25 000 Ft +áfa**

## TOLÓKAPU-NYITÓK

### Akku csomag Twist UG és twist AM hajtóművekhez

5115V001



- Áramszünet esetén lehetővé teszi a kapuberendezés működtetését
- Max. 12 órán keresztül, max. 8-10 ciklus (kapunagyságtól függően)
- 1,2 Ah; 24V
- beépített töltő elektronika és kisütés védelem
- bekötővezetékét külön kell rendelni!

darab ár

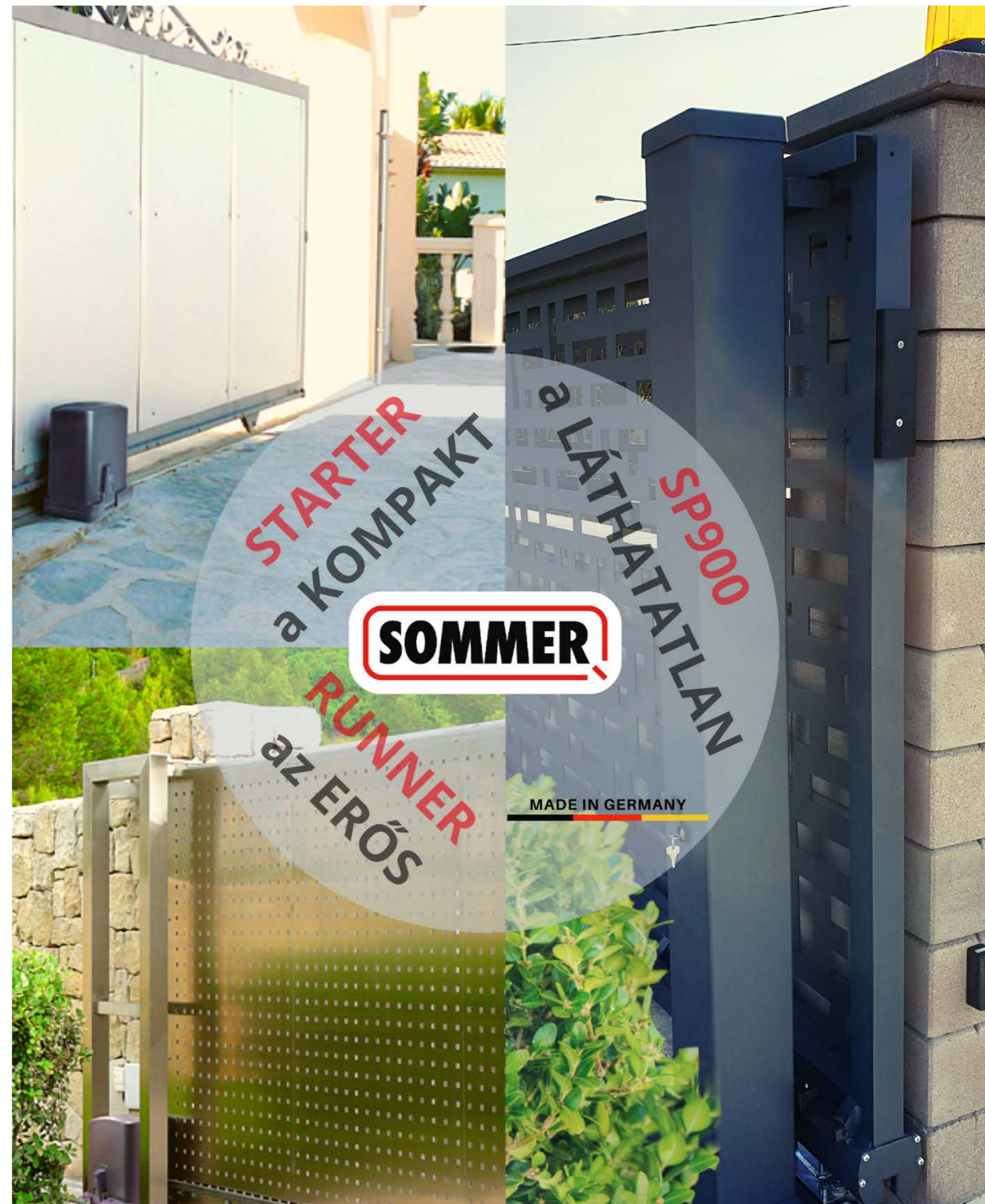
**30 000 Ft +áfa**

### Bekötővezeték Akku csomaghoz 20466V000

- Az akku csomag hajtómű vezérlésbe történő csatlakoztatásához
- Hossza kb. 780 mm

darab ár

**4 000 Ft +áfa**



**max. sebesség: 240 mm/sec**

**STARter+ szett**

**3551V017**



Négygombos Pearl (4018V000) távirányítókkal  
Fénysorompóval (7029)

**Tolókapukhoz 8 m-es kapuzélességig és 400 kg kaputömegig**

- Üzemhányad: **S3 30%**
- Mágneses nyitás- és zárás oldali végálláskapcsolókkal
- 24V-os egyenáramú hajtómű, lassítással és akadályérzékeléssel
- Automata záródás és részleges nyitás funkció,
- Áramszünet esetén kulcsos kioldási lehetőség
- 112 programhelyes beépített kétcsatornás rádióvevővel

darab ár

**120 000 Ft +áfa**

**max. sebesség: 240 mm/sec**

**STARter S2+ szett**

**S12735-00003**



Négygombos Pearl Vibe (4019V000) távirányítókkal  
Fénysorompóval (7029)

**Tolókapukhoz 8 m-es kapuzélességig és 400 kg kaputömegig**

- Üzemhányad: **S3 30%**
- Mágneses – reed érzékelő, nyitás és zárás oldali végálláskapcsolók
- 24V-os egyenáramú hajtómű, lágy indítással, megállással és akadályérzékeléssel
- nyitási vagy zárási irányban aktív 2 db biztonsági bemenet
- Hangszóró beköthető (Wambuzzer) figyelmeztetés, vagy betörési kísérlet riasztás
- 4 aktív rádiócsatorna, Impulzus / részleges nyitás / def. nyitás / def. zárás
- beépítési helyzet DIP kapcsolóval állítható
- 2 részleges nyitás helyzet is megadható és 2 időkapcsoló óra beköthető
- Riasztás bemenet (tűzriadó esetén nyit vagy zár)

darab ár

**145 000 Ft +áfa**

**max. sebesség: 210 mm/sec**

**RUNner szett**

**3520V017**



Négygombos Pearl (4018V000) távirányítókkal  
Fénysorompóval (7029)

**Tolókapukhoz 8 m-es kapuzélességig és 600 kg kaputömegig**

- Üzemhányad: **S3 40%**
- Mágneses nyitás- és zárás oldali végálláskapcsolókkal
- 24V-os egyenáramú hajtómű, lassítással és akadályérzékeléssel
- Automata záródás és részleges nyitás funkció,
- Áramszünet esetén kulcsos kioldási lehetőség
- 112 programhelyes betűzhető kétcsatornás rádióvevővel
- Akku csomag csatlakoztatási lehetőség (áramszünet esetére)

darab ár

**170 000 Ft +áfa**

**max. sebesség: 190 mm/sec**

**RUNner+ szett**

**S10466-00015**



Négygombos Pearl (4018V000) távirányítókkal  
Fénysorompóval (7029)

**Tolókapukhoz 12 m-es kapuzélességig és 800 kg kaputömegig**

- Üzemhányad: **S3 40%**
- Mágneses nyitás- és zárás oldali végálláskapcsolókkal
- 24V-os egyenáramú hajtómű, lassítással és akadályérzékeléssel
- Automata záródás és részleges nyitás funkció,
- Áramszünet esetén kulcsos kioldási lehetőség
- 112 programhelyes betűzhető kétcsatornás rádióvevővel
- Akku csomag csatlakoztatási lehetőség (áramszünet esetére)

darab ár

**190 000 Ft +áfa**

**max. sebesség: 285 mm/sec**

**SP 900 hajtóműegység**

**3703V017**



**Tolókapukhoz 8 m-es kapuzélességig és 400 kg kaputömegig**

- Üzemhányad: **S3 40%**
- Mágneses nyitás- és zárás oldali végálláskapcsolókkal
- Retesszel (hajtóművet minden helyzetben megállás után mechanikusan lezárja)
- A hajtóműegység tengelymagassága 60 – 260 mm között fokozatmentesen állítható
- 24V-os egyenáramú hajtómű, lassítással és akadályérzékeléssel
- Automata záródás és részleges nyitás funkció,
- Áramszünet esetén kulcsos kioldási lehetőség
- Négygombos Pearl (4018V000) távirányítókkal és Fénysorompóval (7029)
- 112 programhelyes beépített négycsatornás rádióvevővel
- Akku csomag csatlakoztatási lehetőség (áramszünet esetére)

darab ár

**170 000 Ft +áfa**

**SP 900 alumínium burkolóoszlopok**

- Natúr alumínium kivitel
- 4 mm falvastagságú húzott alumínium oszlop, rögzítőtalppal
- Rozsdamentes lemez zárható szervizajtóval
- Max. 800 mm-es magasságig fokozatmentesen rövidíthető

**Burkolóoszlop 1,5 m**

**3712V000**

darab ár

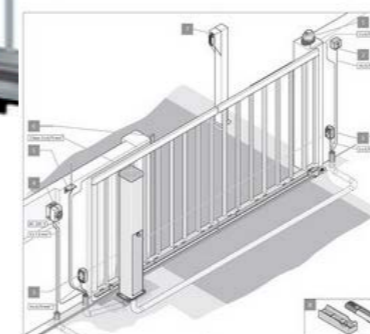
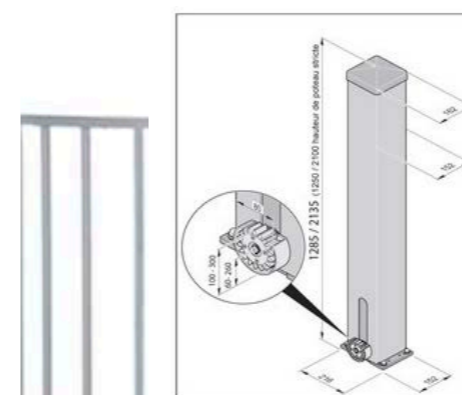
**70 000 Ft +áfa**

**Burkolóoszlop 2,1 m**

**3710V000**

darab ár

**110 000 Ft +áfa**



## TOLÓKAPU-NYITÓ TARTOZÉKOK

**Fogasléc** **5829**



**Műanyag bevonatú 10 x 10 mm-es acélmagvas kivitel**

- lefelé álló 6 db rögzítőfülrel
- 1 méteres kivitel
- 4 modulós fogkiosztással

min. rend. 10 db 50 db-tól 100 db-tól  
**3 000 Ft +áfa 2 800 Ft +áfa 2 500 Ft +áfa**

A rendelt mennyiségnek 10-zel oszthatónak kell lennie!

**Szerelőkonzol** **5823V002**



**RUNner és RUNner+ hajtóművek telepítéséhez**

- Bebetonozható fűlekkel
- Dűbelezéshez furatokkal ellátva
- 4x M8x45mm szintezőcsavarral

darab ár  
**9 000 Ft +áfa**

**Elemes fénySOROMPÓ, 180 fokban elforgatható** **S12478-00001**



**20 méteres hatótávolság**

- Vevőegység: 4 vezetékes, AC/DC 12-24V
- Adóegység: elemes 2xAAA 1,5V (elemekkel együtt)

darab ár  
**28 000 Ft +áfa**

**FénysOROMPÓ, 180 fokban elforgatható** **7029V000**



**20 méteres hatótávolság**

- Adó- és vevőegységgel
- DC 15-35V; AC 12-24V

darab ár  
**12 000 Ft +áfa**

**Reflexiós fénySOROMPÓ (ipari kivitel)** **5233V000**



**12 méteres hatótávolság**

- 24-230V AC/DC

darab ár  
**24 000 Ft +áfa**

**Esővédő prizMÁHOZ** **7640V000**



**Kompatibilis 5233V000-hez és S10970-00001-hez**

darab ár  
**6 000 Ft +áfa**

**5829** **Reflexiós fénySOROMPÓ** **S10970-00001**



- 15 méteres hatótávolság
- DV 10-40V AC 24V potenciálmentes váltókontakt

darab ár  
**24 000 Ft +áfa**

**Esővédő adó-vevő egységhez** **S11013-00001**



- Az **S10970-00001** reflexiós infra adóegységének védelmére.
- Véd hótól, esőtől és lecsapódó párától.

darab ár  
**4 000 Ft +áfa**

**Alu oszlop fénySOROMPÓHOZ** **S11059-00001**



- Méretei: 80 x 50 x 500 mm (H x Sz x M)
- 2 oszlop a szükséges szerelési anyagokkal

1 pár  
**25 000 Ft +áfa**

**Villogó lámpa, 24V** **5069V001**



- Veszélyre figyelmeztetés kiegészítő optikai jelzés
- Csere izzó cikksz: 5069-001

darab ár  
**7 000 Ft +áfa**

**Villogó LED-es lámpa, 24V** **5114V000**



- Veszélyre figyelmeztetés kiegészítő optikai jelzés

darab ár  
**10 000 Ft +áfa**

**LED betét** **S11449-00001**



- E14 foglalat, 4W
- 10-30V DC
- 24 db LED, 4000K

darab ár  
**4 000 Ft +áfa**

**Oldalfali konzol villogó lámpákhoz** **S10771-00001**



- 5069V001 és 5114V000 villogólámpákhoz
- darab ár  
**3 000 Ft +áfa**

**Akku csomag RUNner, RUNer+ és SP900 hajtóművekhez** **5115V001**



- Áramszünet esetén lehetővé teszi a kapuberendezés működtetését
- Max. 12 órán keresztül, max. 8-10 ciklus (kapunagyságtól függően)
- 1,2 Ah; 24V ; beépített töltő elektronika és kisütés védelem
- bekötővezetéket külön kell rendelni!

darab ár  
**30 000 Ft +áfa**

**Bekötővezeték Akku csomaghoz** **20466V000**



- Az akku csomag hajtómű vezérlésbe történő csatlakoztatásához
- Hossza kb. 780 mm

darab ár  
**4 000 Ft +áfa**

**Akku csomag rögzítőkonzol (SP900)** **3707V000**



- Az akku csomag hajtómű vezérlésbe történő csatlakoztatásához
- Hossza kb. 780 mm

darab ár  
**9 000 Ft +áfa**



## Hajtómű programozás

**SOMlink - csak telepítőknek!** **7040V000**



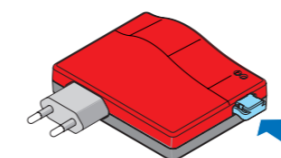
**Szervizinterfész, az új generációs, kétirányú kommunikációra képes rádiórendszerrel felszerelt hajtóművek programozására, diagnosztikájára**

- WLAN képes telefon szükséges (nem kell aktív internetkapcsolat)
- Minden adat a Somlink memóriájában tárolódik
- A SOMlink és a SOMMER hajtómű között a Somloq2 rádiórendszeren történik a kommunikáció
- A hajtómű működtetésére ez a berendezés nem használható!
- Kizárólag a szakkereskedői kör számára elérhető termék, ezzel lehetővé téve a korrekt működési paraméterek beállítását!

darab ár  
**69 000 Ft +áfa**

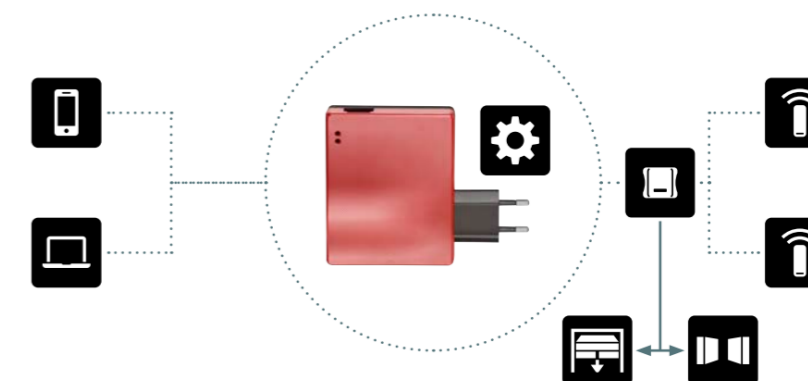


**Codemaster+ - csak telepítőknek!** **S11489-00001**



- A Memo egységre lehet távirányítókat feltanítani, törölni, illetve ezek adatait elmenteni
- További adók feltanításához nincs szükség a Memo modulra
- Az adatmódosítási információkat az újonnan feltanított távirányítók fogják közvetíteni
- A Codemaster + -ba behelyezett Memo modul a hagyományos feltanítás üzeme zárva lesz

darab ár  
**75 000 Ft +áfa**



## SOMweb - tegye okosabbá SOMMER kapuját!

## iSMARTGATE - bármilyen márkájú meghajtóhoz

SOMweb

S11342-00001



**A SOMweb lehetőséget biztosít egy SOMMER hajtómű vagy rádióvevő működtetésére egy mobiltelefonos Applikáció vagy egy WEB böngésző segítségével**

- Kapcsolatok fajtái:
  - Közvetlen kapcsolat (LAN vagy WLAN kapcsolat)
  - Házi internethálózaton keresztül
  - Távoli hozzáféréssel
- Sem az interneten sem pedig külső szerveren nincs adatmentés
- Működési parancsok nem a szerveren generálódnak
- Felhasználóspecifikus működési adatok, eseménymemória közvetlenül a SOMweb-re mentődik
- Kompatibilis az Android, Apple iOS, Apple Watch OS rendszerekkel, illetve különféle WEB böngészőkkel
- **A SOMweb és a SOMMER hajtómű között a Somloq2-n történik a kommunikáció**
- **Csak az SW4.0 software verziótól kompatibilis**

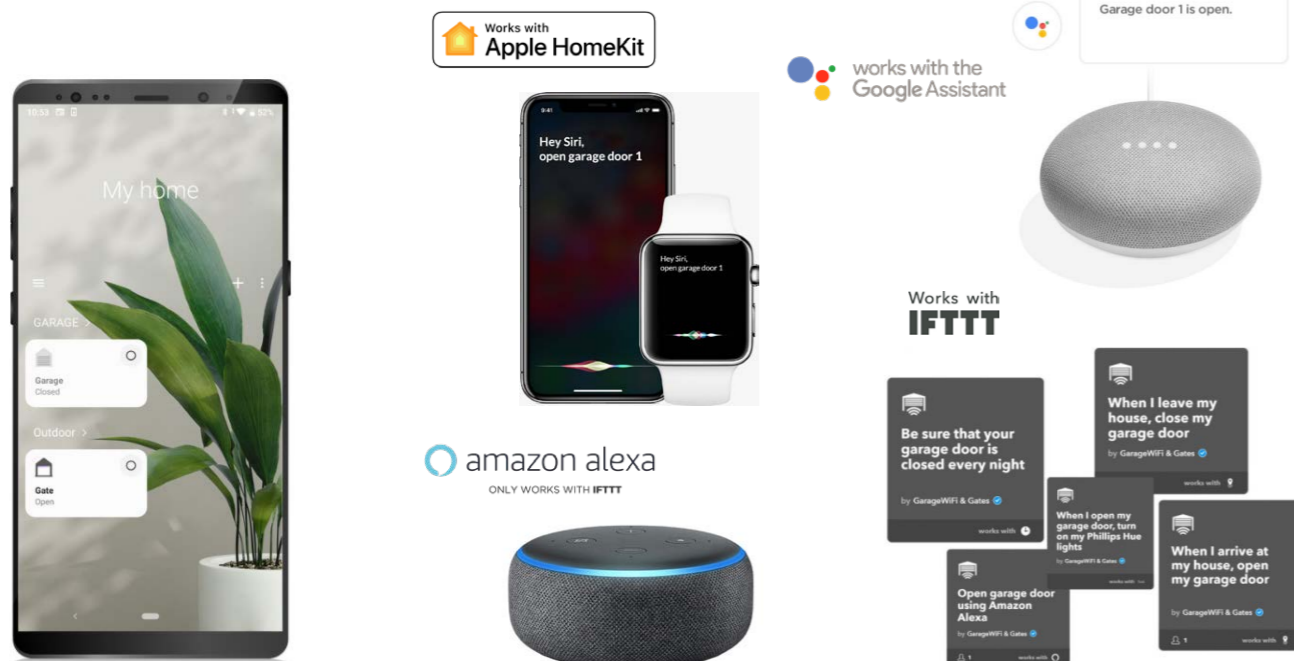
darab ár

**50 000 Ft +áfa**



### Integrálható az összes általános okosotthon vezérléshez

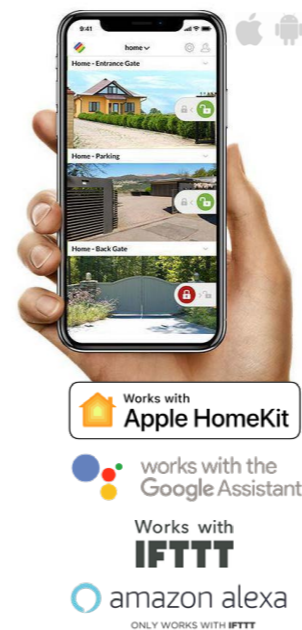
- Hangvezérléssel is működtetheti garázs- és kertkapuját
- Könnyen felszerelhető
- Nincsenek rejtett költségek, nincs szükség kiegészítő hardverekre



iSMARTGATE PRO

**Intelligens otthoni megoldás akár 3 meghajtó vezérléséhez**

- Támogat akár 3 rádiós vagy vezetékes érzékelőt a kapu állapotának lekérdezéséhez.
- A meghajtók vezérlése okostelefonnal, okosórával, vagy számítógéppel.
- Lehetőség saját zeneszám lejátszására nyitáshoz és záráshoz.
- A HomeKit technológia lehetővé teszi az Apple Home alkalmazás használatát.
- Támogatja a hangvezérlést a Siri és a Google Assistant segítségével.
- Az IFTTT lehetővé teszi az Amazon Alexa útján történő hangvezérlést.
- Felhasználói adminisztráció és hozzáférés-ellenőrzés.
- Valós idejű értesítések a kapu mozgásáról app vagy e-mailben.
- Opcionális video funkció a foglalható video plug-inen keresztül.
- Integrált WLAN modul.
- Vezetékes kapcsolat a meghajtó és az ismartgate PRO között.



**Garázskapu vezérlő szett**

**S12271-00001**

**iSMARTGATE PRO rádiós közelítésérzékelővel**

- Hálózati adapterrel, szerelési anyagokkal, elemekkel együtt
- További 2 érzékelő párosítható

darab ár

**82 000 Ft +áfa**

**Kertkapu vezérlő szett**

**S12271-00002**

**iSMARTGATE PRO mágneses szenzorral**

- Hálózati adapterrel, szerelési anyagokkal, elemekkel együtt
- További 2 érzékelő párosítható

darab ár

**89 000 Ft +áfa**

**Rádiós szenzor - garázshoz**

**S12272-00001**

**Az iSMARTGATE PRO bővítéséhez**

- Beépített hőmérséklet-érzékelő
- Elemekkel együtt

darab ár

**18 000 Ft +áfa**

**Rádiós mágneses szenzor - kapuhoz**

**S12272-00002**

**Az iSMARTGATE PRO bővítéséhez**

- Beépített hőmérséklet-érzékelő
- Elemekkel együtt

darab ár

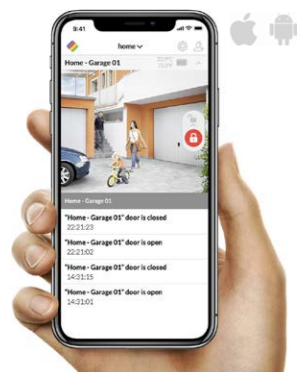
**18 000 Ft +áfa**

# RÁDIÓTECHNIKA

## ISMARTGATE LITE

### Intelligens otthoni megoldás 1 meghajtó vezérléséhez

- Támogat 1 rádiós érzékelőt a kapu állapotának lekérdezéséhez.
- Lehetőség van a meghajtók vezérlésére okostelefonon, táblagépen vagy PC-n keresztül
- A HomeKit technológia lehetővé teszi az Apple Home alkalmazás használatát.
- Támogatja a hangvezérlést a Siri és a Google Assistant segítségével.
- Az IFTTT lehetővé teszi az Amazon Alexa útján történő hangvezérlést.
- Felhasználói adminisztráció és hozzáférés-ellenőrzés.
- Valós idejű értesítések a kapu mozgásáról app vagy e-mailben.
- Opcionális video funkció a foglalható video plug-inen keresztül.
- Integrált WLAN modul.
- Vezetékes kapcsolat a meghajtó és az ismartgate LITE között.



### Garázkapu vezérlő szett S12378-00001

#### iSMARTGATE PRO rádiós közelítésérzékelővel

- Hálózati adapterrel, szerelési anyagokkal, elemekkel együtt
- További 2 érzékelő párosítható

darab ár

**59 000 Ft +áfa**

### Kerthkapu vezérlő szett S12378-00002

#### iSMARTGATE PRO mágneses szenzorral




- Hálózati adapterrel, szerelési anyagokkal, elemekkel együtt
- További 2 érzékelő párosítható

darab ár

**69 000 Ft +áfa**

### Beltéri IP kamera S12655-00001

#### Kamera garázkapuhoz




- SOMweb-hez, iSMARGATE-hez vagy önállóan is használható
- Felbontás: 1080p
-  Two-Way Audio  Night Vision  Motion & Sound Detection

darab ár

**23 000 Ft +áfa**

### Kültéri IP kamera S12656-00002

#### Kamera kerthkapuhoz

- SOMweb-hez, iSMARGATE-hez vagy önállóan is használható
- Felbontás: 1080p
-  Waterproof  Night Vision  Motion Detection

darab ár

**28 000 Ft +áfa**





## SOMloq2 rádiórendszer

- **Mindkét rendszerünk az extrém biztonságos ugrókódos rendszert használja.**
- A rádiófrekvenciát rövid sugárzási ideig használják, ezzel biztosítva a pontos és zavarmentes parancsátvitelt.
- **A SOMloq 2 rendszer** is a már jól ismert Somloq ugrókódos rendszerre épül, így nem szükséges a már meglévő SOMMER hajtóműveinek cseréje. Egyszerűen bővíthető, így még több komfortot élvezhet.

### SOMloq2 - még több biztonság és komfort

- Ön még nagyobb biztonsággal használhatja az eddigi Somloq ugrókódos rádiórendszert, minden előnyével együtt.
- A kétirányú kommunikációnak köszönhetően a rendszer visszajelez Önnek, ha a kiküldött jelet a rádióvevő fogadta.
- A 128 Bit hosszúságú AES kódolással a SOMloq2 még nagyobb biztonságot garantál.
- Automatikus kódismétlő funkció biztosítja a komfortos behajtást az ingatlanába.
- Kapuja aktuális helyzetét kényelmesen, akár a foteleből vagy a kert napozóágyából is lekérdezheti.
- Az innovatív „Hop” funkciónak köszönhetően a rádióadója távolsága jelentősen meg lesz növelve, mivel a SOMloq2 rádióvevő a fogadott jelet képes tovább sugározni.

**SOMloq2 - FM 868,95 MHz, kétirányú kommunikációval**  
A SOMloq2 rádiórendszerrel felszerelt termékeket erről a jelről ismerheti fel:



### Pearl négygombos távirányító



#### Rádiórendszer: SOMloq2

- Hatótávolság: 90-150m
- Rádiófrekvenciák: FM 868,8 MHz és FM 868,95 MHz
- A kapu helyzete igény esetén visszajelzésre kerül

- Fekete, rozsdamentes betét, gombok körül piros keret **4018V000**
- Fekete, rozsdamentes betét, pink gombok **4018V001**
- Fehér, rozsdamentes betét, pink gombok **4018V003**
- Fehér, rozsdamentes betét, ezüst gombok **4018V020**

darab ár  
**8 300 Ft +áfa**      50 db-tól **7 600 Ft +áfa**      100 db-tól **6 500 Ft +áfa**  
az adott mennyiségek keverten értendők

### Pearl Vibe négygombos távirányító



#### Rádiórendszer: SOMloq2

- Hatótávolság: 90-150m
- Rádiófrekvenciák: FM 868,8 MHz és FM 868,95 MHz
- A kapu helyzete igény esetén visszajelzésre kerül
- **A parancsvételt vibrációval jelzi!**

- Fekete, rozsdamentes betét, gombok körül piros keret **4019V000**
- Fekete, rozsdamentes betét, pink gombok **4019V001**
- Fehér, rozsdamentes betét, pink gombok **4019V003**
- Fehér, rozsdamentes betét, ezüst gombok **4019V021**

darab ár  
**9 900 Ft +áfa**      50 db-tól **9 600 Ft +áfa**      100 db-tól **9 000 Ft +áfa**  
az adott mennyiségek keverten értendők

### Pearl Status négygombos távirányító S10448-00001



#### Fehér színben, három metál színű és egy piros gombbal

- Rádiórendszer: SOMloq2
- Hatótávolság: 90-150 m
- Rádiófrekvenciák: FM 868,8 MHz és FM 868,95 MHz
- A három csatornára feltanított kapu helyzete a piros gombbal lekérdezhető
- **A parancsvételt vibrációval jelzi!**

darab ár  
**9 900 Ft +áfa**      50 db-tól **9 600 Ft +áfa**      100 db-tól **9 000 Ft +áfa**  
az adott mennyiségek keverten értendők

### Pearl Twin kétgombos távirányító



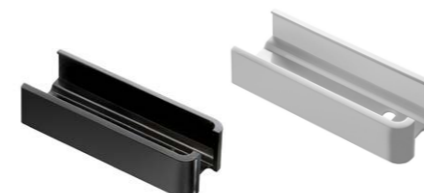
- 1) Twin Sommer: **S10019-00001**
- 2) Twin Aperto: **S10019-00003**

#### Fekete színben, ezüst színű gombokkal

- Rádiórendszer: SOMloq2
- Hatótávolság: 90-150 m
- Rádiófrekvenciák: FM 868,8 MHz és FM 868,95 MHz

darab ár  
**7 700 Ft +áfa**      50 db-tól **7 200 Ft +áfa**      100 db-tól **6 200 Ft +áfa**  
az adott mennyiségek keverten értendők

### Távirányító falitartó



- 1) Fali tartó fekete: **4643V000**
- 2) Fali tartó fehér: **4643V001**

- Pearl távirányítókhoz, kétoldalú ragasztócsikkal

darab ár  
**2 100 Ft +áfa**

### Távirányító tartó csipesz S10092-00001



- Napellenzőre történő rögzítéshez, kényelmi felszerelés a kapunyitáshoz
- Pearl távirányítókhoz használható
- Elegáns rozsdamentes kivétel

darab ár  
**2 000 Ft +áfa**

### Slider+ négygombos távirányító S10305-00001



#### Elhúzható fedlappal, rozsdamentes betéttel

- Rádiórendszer: SOMloq2
- Hatótávolság: 90-150 m
- Rádiófrekvenciák: FM 868,8 MHz és FM 868,95 MHz
- A kapu helyzete igény esetén visszajelzésre kerül

darab ár  
**8 300 Ft +áfa**      50 db-tól **7 800 Ft +áfa**      100 db-tól **7 000 Ft +áfa**  
az adott mennyiségek keverten értendők

**Slider Vibe négygombos távirányító S10202-00001**



**Elhúzzható fedlappal, rozsdamentes betéttel**

- Rádiórendszer: SOMloq2
- Hatótávolság: 90-150 m
- Rádiófrekvenciák: FM 868,8 MHz  
FM 868,95 MHz
- A kapu helyzete igény esetén visszajelzésre kerül
- **A parancsvételt vibrációval jelzi!**

darab ár  
**9 900 Ft +áfa**      50 db-tól **9 600 Ft +áfa**      100 db-tól **9 000 Ft +áfa**  
 az adott mennyiségek reverten értendők

**SOMtouch rádiós fali jeladó**



- Rádiórendszer: SOMloq2
- Hatótávolság: 90-150 m
- Rádiófrekvenciák: FM 868,8 MHz  
FM 868,95 MHz
- Kétszatornás jeladó, lekérdező gombbal

**Fehér: S10447-00001**  
**Antracit: S10477-00002**

darab ár  
**14 000 Ft +áfa**  
 az adott mennyiségek reverten értendők

**Telecody+ fali kódkapcsoló**



- Rádiófrekvenciák: FM 868,8 MHz  
FM 868,95 MHz
- 10+2 csatornás távirányító (10 kódolható, 2 nem kódolható csatorna)
- Lopásbiztos alumínium fali tartó
- Nyomógomb háttérvilágítás
- Késleltetett nyitás funkció

**Fekete: S10212-00001**  
**Fehér: S10212-00032**

darab ár  
**20 000 Ft +áfa**

**Telecody Courier - Telecody csomagátvevő funkcióval**



- Speciális csomagátvevő funkció

**Fekete: S12829-00001**  
**Fehér: S12829-00003**

darab ár  
**25 000 Ft +áfa**

**GIGAcorn 200 csatornás 4038V000**



- 100 kapu definált nyitása/zárása - a kívánt kapu számának beütése után kell a nyitási vagy zárási parancsot megadni
- „Favorit funkció” adott kaput kapuszámmal megadása nélkül is működtethetünk
- Időjárásálló, bel- és kültéri használatra egyaránt alkalmas (-20° +55° között)
- Alumínium tartóval együtt szállítva. Szükséges elem: 3V, CR 123A
- Hatótávolság: kb. 50 méter

darab ár  
**30 000 Ft +áfa**

**ENTRApin+, 1 csatornás S10357-00001**



**Fehér műanyag házzal, háttérvilágításos gombokkal**

**Kód: egyedi, 4-8 számjegy**

- Rádiórendszer: SOMloq2
- Hatótávolság: ~25 m
  - Rádiófrekvenciák: FM 868,8 MHz  
FM 868,95 MHz
  - Állapotkijelzés zöld és piros LED

darab ár  
**16 500 Ft +áfa**

**SOMcom2 - 2 csatornás S10696-00001**



**Dobozolt rádióvevő**

- Rádiórendszer: SOMloq2 - a régi SOMloq rendszerrel nem kompatibilis!
- Memóriahelyek száma: 40 (450-re bővíthető)
- Betűzhető Memo-val 450 memóriahelyre bővíthető
- 2 potenciálmentes relékimenet (záró, 1A, DC 24V)
- Tápfeszültség: AC/DC 12-24V
- Csatlakozás: hat pólusú sorkapocs
- Üzem mód: nyomógomb üzem (TIP) - a relé mindaddig behúzva marad, amíg rádiójel érkezik

darab ár  
**21 000 Ft +áfa**

**SOMcom4 S10794-00001**



- Rádiórendszer: SOMloq2
- Rádiófrekvenciák: FM 868,95 MHz
- Idegen hajtóművekhez és egyéb rádiós működtetésre használható
- Memóriahelyek száma: 40 (450-re bővíthető)
- Tápfeszültség: AC 230V, vagy AC/DC 24V
- 4 db relével, 8A, AC 230V
- Nyomógomb bemenet: potenciálmentes bemenet
- Beköthető vezeték mérete: max. 2,5 mm
- Minden adott reléhez feltanított távirányító gombhoz a háromféle üzemmód szabadon hozzárendelhető
- Üzem módok:
  - „Tip” – nyomógomb üzem, ahol a relé mindaddig behúzva marad, amíg a távirányító gombját nyomva tartják
  - „BE-KI” – a relét az adott távirányító gombbal be- illetve kikapcsolhatjuk
  - „Időzítő” – a relé behúz a rádióparancsra és a beállított ideig behúzva marad

darab ár  
**45 000 Ft +áfa**

**SOMup4 S11442-00001**



**Betűzhető 4 csatornás rádióvevő**

- 40 memóriahely (memo-val 450-re bővíthető)
- 868,95 MHz

darab ár  
**15 000 Ft +áfa**

**Memo 10373**



felhasználható:  
Base+, Pro+, Tiga  
és rádióvevők

**Utólagosan beilleszthető rádió memória modul**

- 450 programhelyig bővít, úgy, hogy a rádióvevő paneljére feltanítottakat átmásolja

darab ár  
**7 800 Ft +áfa**

**SOMsocket rádiós konnektor 21106V000**



**A konnektorba csatlakoztatott berendezés áramellátását lehet ki- illetve bekapcsolni**

- Rádiórendszer: SOMloq2
- Rádiófrekvenciák: FM 868,8 MHz  
FM 868,95 MHz
- A **SOMloq2 „HOP”** funkciójának átjátszójaként is használható

darab ár  
**21 000 Ft +áfa**

**SOMplug rádióvevő 21107V000**



**Rádióvevő a konnektorházban, 1,5 m vezetékkel, más gyártó hajtóművének nyomógomb bemenetére történő bekötéshez**

- Rádiórendszer: SOMloq2
- Rádiófrekvenciák: FM 868,8 MHz  
FM 868,95 MHz
- A **SOMloq2 „HOP”** funkciójának átjátszójaként is használható

darab ár  
**21 00 Ft +áfa**

**RÉGI RÁDIÓTECHNIKA - SOMloq ugrókódos rádiórendszer**

A SOMloq ugrókódos rendszer alapvetően az FM 868,8 MHz frekvencián dolgozik.

- Nagyon rövid jelekkel kommunikál, így a hosszú jelekkel kommunikáló berendezéseket, mint pl. a bébiórt, nem zavarja.
- Az FM rendszerfrekvencia modulációs technológiával dolgozik, így az átviteli biztonságot még jobbá teszi.
- A jól elkülönülő jelek biztosítják hogy a paracs megkülönböztető legyen és megbízhatóan fogadásra kerüljön.
- Az optimális átviteli biztonság mellett a SOMloq ugrókódos rendszer nagyfokú feltörés, ill. lehallgatási biztonságot is nyújt Önnek.
- A 66-Bit kódhosszúság 74 trillió különböző kóddal dolgozik. Az ugrókódos rendszer minden működtetéskor más jelet használ.
- Minden jel csupán egyszer van felhasználva, így a lehallgatásnak nincs értelme.



**Fali háromgombos jeladó**



**Fehér / antracit műanyag házzal, szürke gombokkal**

- Rádiórendszer: SOMloq
- Hatótávolság: kb. 25 m
- Rádiófrekvenciák: FM 868,8 MHz
- Elem: 3V CR 2032

Fehér: 4762V000  
Antracit: 4762V001

darab ár  
**15 000 Ft +áfa**

**ENTRApin 4090V000**



**Fehér műanyag házzal, háttérvilágításos gombokkal**

- Kód: egyedi, 4-8 számjegy
- Rádiórendszer: SOMloq2
- Hatótávolság: ~25 m
- Rádiófrekvenciák: FM 868,8 MHz
- Állapotkijelzés zöld és piros LED
- Energiatakarékos működés

darab ár  
**12 000 Ft +áfa**



Kifutó modellek

### 2 csatornás dobozolt rádióvevő

4796V000



- Rádiórendszer: SOMloq
- 112 memóriahely
- 2 potenciálmentes relékimenet (záró, 1A, DC 24V)
- Tápfeszültség: AC/DC 12-24V
- Csatlakozás: hat pólusú sorkapocs
- Üzem mód: nyomógomb üzem (TIP) – a relé mindaddig behúzva marad, amíg a rádiójel érkezik

darab ár

**14 000 Ft +áfa**

### Betűzhető 4 csatornás rádióvevő

7000V002



- Rádiórendszer: SOMloq
- 112 memóriahely
- Vezérlő kimenet: Open collector
- Tápfeszültség: DC 8-18V
- Csatlakozás: húsz tűskés betűzős
- Üzem mód: nyomógomb üzem (TIP) – a relé mindaddig behúzva marad, amíg a rádiójel érkezik

darab ár

**14 000 Ft +áfa**

### Botantenna

- Rádiófrekvencia: FM 868,8 MHz



6 m kábel: 7004V001

10 m kábel: 7004V000

darab ár

7004V001 **15 000 Ft +áfa**

darab ár

7004V000 **16 500 Ft +áfa**

## UJJLENYOMAT LEOLVASÓK



**ENTRASys+ ujjlenyomatolvasó S11189-00001**



- 868.95 MHz, 128Bites AES kódolás
- 112 programhely
- 50-80 ujjlenyomat (olvashatóság függő), ebből 9 adminisztrátor
- kb. 25 m hatótávolság
- 4 parancs (pl. ajtó, garázs, lámpa, udvari kapu)
- Tápfeszültség: 8-20V AC / 8-24V DC
- IP 65

darab ár  
**44 000 Ft +áfa**

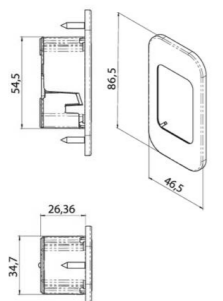
**ENTRAcode+ S11190-00001**



- 868.95 MHz, 128Bites AES kódolás
- Kód max. hossza: 8 karakter
- kb. 25 m hatótávolság
- Standard: 1 parancs, bővített üzemmód: 5 parancs
- Tápfeszültség: 8-20V AC / 8-24V DC
- IP 65

darab ár  
**40 000 Ft +áfa**

**Entrasys+ ujjlenyomatolvasó + Rádióvevő modul (bejárati ajtóhoz) S11191-00001**



- **Csak az ajtó gyártásakor lehetséges a beépítés, utólag nem!**
- 868.95 MHz, 128Bites AES kódolás
- 112 programhely
- 50-80 ujjlenyomat (olvashatóság függő), ebből 9 adminisztrátor
- kb. 25 m hatótávolság
- 4 parancs (pl. ajtó, garázs, lámpa, udvari kapu) Tápfeszültség: adó: 8-20V AC / 8-24V DC, vevő: 8-24V AC / DC
- Ajtónyitó érintkező: potenciálmentes (NC)
- Ajtónyitó impulzus: 6 - 24 V AC / DC
- IP 65

darab ár  
**60 000 Ft +áfa**

**ENTRAcode+ kódkapcsoló + Rádióvevő modul (bejárati ajtóhoz) S11192-00001**



- **Csak az ajtó gyártásakor lehetséges a beépítés, utólag nem!**
- 868.95 MHz, 128Bites AES kódolás
- 112 programhely
- 50-80 ujjlenyomat (olvashatóság függő), ebből 9 adminisztrátor
- kb. 25 m hatótávolság
- 4 parancs (pl. ajtó, garázs, lámpa, udvari kapu) Tápfeszültség: adó: 8-20V AC / 8-24V DC, vevő: 8-24V AC / DC
- Ajtónyitó érintkező: potenciálmentes (NC)
- Ajtónyitó impulzus: 6 - 24 V AC / DC
- IP 65

darab ár  
**52 000 Ft +áfa**

**ENTRASys+ UP S11186-00001**



- Falsík alatti verzió négyszögletes kerettel**
- 868.95 MHz, 128Bites AES kódolás
  - 50-80 ujjlenyomat (olvashatóság függő), ebből 9 adminisztrátor
  - kb. 25 m hatótávolság
  - 4 parancs (pl. ajtó, garázs, lámpa, udvari kapu)
  - Tápfeszültség: 8-20V AC / 8-24V DC,
  - IP 65

darab ár  
**48 000 Ft +áfa**

**ENTRAcode+ UP S11187-00001**



- Falsík alatti verzió négyszögletes kerettel**
- 868.95 MHz, 128Bites AES kódolás
  - Kód max. hossza: 8 karakter
  - kb. 25 m hatótávolság
  - Standard: 1 parancs, bővített üzemmód: 5 parancs
  - Tápfeszültség: 8-20V AC / 8-24V DC
  - IP 65

darab ár  
**30 000 Ft +áfa**

**Falonkívüli változat S11188-00001**



- 868.95 MHz, 128Bites AES kódolás
- Kód max. hossza: 8 karakter
- kb. 25 m hatótávolság
- Standard: 1 parancs, bővített üzemmód: 5 parancs
- Akkus üzem
- IP 65

darab ár  
**33 000 Ft +áfa**



Kifutó modellek

**ENTRAsys GD**

**5052V000**



**Dobozolt ujjlenyomat leolvasós impulzusadó**

- Egy lágy ujjmozdulat után leolvasott ujjlenyomat alapján nyitja a garázs- vagy kertkaput
- Elemes működés - sem áramellátásra, sem további vezetékeltésre nincsen szükség
- Memóriahelyek száma: max. 50 - 80 ujjlenyomat
- Ebből adminisztrátor: max. 9 ujjlenyomat
- Érzékelő: modern Stripe Sensor, nagyon gyors és biztonságos felismerést tesz lehetővé
- Biztonság: nagyfokú felismerés biztonság, csak élő ujjlenyomatot fogad el
- Rádiócsatornák száma: 4 (pl. több kapu, vagy ajtó nyitására)
- Rádiófrekvencia: FM 868.8 MHz Somloq ugrókód
- Hatótávolság: kb. 50 m (környezeti viszonyok függvényében)
- Áramfelvétel: minimális (elemkímélő üzem)

darab ár

**48 000 Ft +áfa**

**IMPULZUSADÓK**

**Húzókapcsoló**

**S10798-00001**



- Alumíniumöntvény ház
- 2,5 m nylon zsinór Váltó
- érintkező (NO / NC)

darab ár

**18 000 Ft +áfa**

**“Vész állj” kapcsoló**

**HU-5024**



- Műanyag ház
- Öntartó változat

darab ár

**7 000 Ft +áfa**

**„Fel-Stop-Le” nyomógomb**

**S11102-00002**



- Vezetékelt, falon kívüli kivitel
- 7 méteres, négyeres vezetékkel

darab ár

**13 000 Ft +áfa**

\*egyéb vezetékosszal (5m, 11m) is rendelhető

**Hármas zárható fali nyomógomb**

**S11466-00001**



- Ipari felhasználásra
- 5 m vezetékkel

darab ár

**24 000 Ft +áfa**

**Kulcsos kapcsoló, falon kívüli**

**5008V000**



IP54

- 2 érintkezős, cilindrzárral, 3 kulccsal

darab ár

**12 000 Ft +áfa**

\*további kivitelek ajánlatkérés alapján

**Indukciós hurokdetektor**

**HU-IND-HUR**



- Tömegérzékelős
- Műanyag házas kivitel
- Az indukciós hurok vezetékét nem tartalmazza!
- 12-24 AC/DC; max, 60 mA

darab ár

**25 000 Ft +áfa**



## IPARI HAJTÓMŰVEK

### RaDec-M radarszenzor S11066-00001



- (DC 12-36V, AC 12-28V)
- Egyrelés ajtónyitó.
- Az érzékelő nyák forgatásával széles / keskeny érzékelési tartomány állítható
- Érzékelési tartomány: 4,5 m x 2 m vagy 2 m x 4,5 m

darab ár

**26 000 Ft +áfa**

### RAVE-D radarszenzor S10489-00001



- Kétrelés prémium kapunyitó (DC 12-36V, AC 12-28V)
- Differenciált személy-, járműérzékelés
- Irányérzékelés és keresztirány felismerés
- Érzékelési tartomány: 9 m x 6,5 m
- 8 m-es csatlakozókábellel

darab ár

**78 000 Ft +áfa**

### Távirányító RAVE-D-hez S10490-00001

darab ár

**70 000 Ft +áfa**



Külön rendelhető!

### GSM vezérlő modul HU-GSM modul 250 FH



78 x 40 x 21 mm

MicroSIM kártyával kompatibilis

#### 250 felhasználós GSM alapú távvezérlő elektromos kapukhoz, sorompókhoz

- Relékimenetek vezérlése ingyenes hívással (NO/NC 10 A, 24, V)
- 250 telefonszám tárolása
- Egyszerű programozhatóság (közvetlenül okostelefonon keresztül / SMS-sel/ számítógéppel (programozó kábel külön rendelendő)
- Tápfeszültség: 10-30 V DC, vagy 8-18V AC
- Nyugalmi áramfelvétel: 10 mA; aktív áramfelvétel: 100 mA

darab ár

**25 000 Ft +áfa**

### GSM mágnesfalpas antenna HU-GSM antenna

#### Ha a modulra szerelt antenna nem elegendő, ezzel kivezethető a vezérlésházon kívülre

- Relékimenetek vezérlése ingyenes hívással (NO/NC 10 A, 24, V)

#### 0,8 m csatlakozóvezetékekkel HU-GSM antenna 0,8 m

darab ár

**3 000 Ft +áfa**

#### 3 m csatlakozóvezetékekkel HU-GSM antenna 3 m

darab ár

**3 200 Ft +áfa**



### GSM programozó kábel HU-GSM prog. kábel

#### A GSM modul számítógépre csatlakoztatva praktikus és gyorsan programozható és szerkeszthető

darab ár

**6 000 Ft +áfa**



## GIGAcontrol T+

A GIGAsedo hajtóműre integrált Totmann vezérlés

A Totmann iparikapu hajtóműcsalád az új „+” szériával további lehetőségeket kínál a hajtóművel egybeépített vezérlés későbbi automatizálására a GIGAcontrol TA vezérléssel. Ezzel egy teljesértékű automata hajtóművet kaphatunk, számos csatlakozási lehetőséggel.

- Elektronikus végállaskapcsolók
- Beüzemelés és működtetés a kereskedelmi forgalomban kapható standard hármás nyomógombbal
- Automata hajtóművé fejleszthető



3-funkciós nyomógomb  
#S11102-00001  
#S11102-00002  
#S11102-00003

## GIGAcontrol TA

A GIGAcontrol TA automata vezérlés lehetőséget biztosít a GIGAcontrol T+ hajtómű automatává tételére.

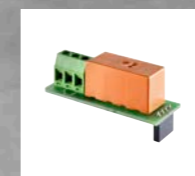
- A csatlakoztatott biztonsági berendezések automatikus felismerése: OSE/8,2kOhm/pneumatikus élvédelem illetve 2 vagy 4 vezetékes fénysorompó
- Integrált kétirányú kommunikációra képes SOMloq2 rendszer
- Igény szerint a rádiómemória 40-ről 450 memóriahelyre bővíthető
- Külső parancsok bemenetei
- 2 programozható relé (pl. állapotjelzés, szervizjelzés, figyelmeztető lámpa, elektromos zár stb.)
- SOMlink-kel programozható teljeskörű menüstruktúra
- Rövidzársbiztos csatlakozási pontok, rugós és lehúzható sorkapcsokkal
- Keskeny kialakítás az optimális felszerelhetőségért



### Kiegészítők és modulok



Csatlakozó kábelszett  
#S11357-00001



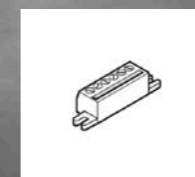
Relé (MUFU)  
7042V000



OC kimenet  
#10854-00001



Memo  
10373



Külső parancsadók  
beilleszthető sorkapcsa  
2238V000

### Műszaki adatok

GIGAcontrol TA	S11340-00001
Méret (ma x szé x mé)	322 x 105 x 105mm
Működési tartomány	-25°C-tól +65°C-ig
Csatl. keresztmetszete	C40,25 mm <sup>2</sup>
Védelem	IP54



## ITA TA automata szekcionált hajtómű szettek

## AUTOMATA szekcionálthajó hajtómű tartozékok

### Automata hajtóműszett, 100Nm S11365-00004



#### GIGAcontrol TA vezérléssel

- GIGA sedo, **100Nm**, Fordulat: **24/min.**
- Beépített GIGAcontrol T+ vezérléssel
- GIGAcontrol TA automata vezérlés (IP54) és 5 méter vezetékkel
- Forgatónyomaték **100Nm (30m2, 450 kg)**
- Tengelyátmérő: **Ø 25,4mm**, Üzemhányad: **60%**
- Beépített **40 programhelyes SOMloq2** (FM 868,95 MHz) rádióvevő (Memo-val 450-re bővíthető)
- Kézi lánccal kireteszelés (7 m lánccal)
- **3~400V, CEE ipari hálózati csatlakozóval**

darab ár

**230 000 Ft +áfa**

### Automata hajtóműszett, 140Nm S12923-00002



#### GIGAcontrol TA vezérléssel

- GIGA sedo, **140Nm**, Fordulat: **18/min.**
- Beépített GIGAcontrol T+ vezérléssel
- GIGAcontrol TA automata vezérlés (IP54) és 5 méter vezetékkel
- Forgatónyomaték **400Nm (40m2, 600 kg)**
- Tengelyátmérő: **Ø 31,75 mm**, Üzemhányad: **60%**
- Beépített 40 programhelyes SOMloq2 (FM 868,95 MHz) rádióvevő (Memo-val 450-re bővíthető)
- Kézi lánccal kireteszelés (7 m lánccal)
- **3~400V, CEE ipari hálózati csatlakozóval**

darab ár

**260 000 Ft +áfa**

## Totmann szekcionált hajtómű szettek

### Totmann, 100Nm S12094-00001



#### Beépített GIGAcontrol T+ vezérléssel

- Forgatónyomaték **100Nm (30m2, 450 kg)**
- Tengelyátmérő: **Ø 25,4mm**, Üzemhányad: **60%**, Fordulat: **24/min.**
- Kézi lánccal kireteszelés (7 m lánccal)
- **3~400V, CEE ipari hálózati csatlakozóval**
- Hármass fali külső nyomógombbal (IP65) és 5 méter vezetékkel

darab ár

**205 000 Ft +áfa**

### Totmann, 140Nm S12095-00002



#### Beépített GIGAcontrol T+ vezérléssel

- Forgatónyomaték **140Nm (40m2, 600 kg)**
- Tengelyátmérő: **Ø 31,75mm**, Üzemhányad: **60%**, Fordulat: **18/min.**
- Kézi lánccal kireteszelés (7 m lánccal)
- **3~400V, CEE ipari hálózati csatlakozóval**
- Hármass fali külső nyomógombbal (IP65) és 5 méter vezetékkel

darab ár

**225 000 Ft +áfa**

### GIGAcontrol TA vezérlés

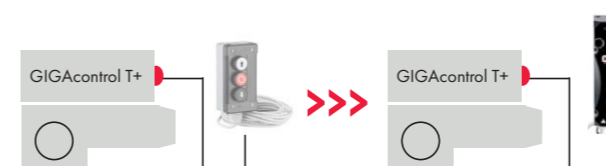
### S11340-00001



- A GIGAcontrol T+ vezérléssel szerelt hajtómű **utólagos automatizálására**
- a hármass fali nyomógomb helyére
- eépített **40 programhelyes SOMloq2** (FM 868,95 MHz) **rádióvevő** (Memo-val 450-re bővíthető)
- Csatlakoztatott kiegészítők LED-es visszajelzése
- Külső parancsadók bekötési lehetősége
- 2 betűzhető és programozható relé
- SOMlink-vel programozható bővített menü
- Rövidzárbiztos csatlakozások

darab ár

**33 000 Ft +áfa**



### OSE optikai élvédelmi szett

### 796V000



- Adó és vevő
- Gumi szűkítő 22/11
- 3 m-ig kihúzható spirálkábel törésvédővel, konzollal
- Csatlakozódoboz (személybejáró retesz és kötélzatlalás)
- kapcsoló bekötésének lehetőségével)
- Kábelkonzol

darab ár

**29 000 Ft +áfa**

### Spirálkábel

### 20897V000



- 3 m-ig kihúzható
- törésvédővel,
- konzollal

darab ár

**10 000 Ft +áfa**

### Kötődoboz üresen

### 795V000



darab ár

**6 000 Ft +áfa**

### Alsó ütköző

### 5078



- OSE adó- vevőegységének védelmére szolgál
- 46mm magas, modulálható

darab ár

**5 000 Ft +áfa**

# GIGAcontrol A vezérlés

Ugyanaz a vezérlés minden kaputípushoz!

Akár szekcionált kapuról, fóliagyorskapuról, vagy éppen redőnykapuról legyen szó, frekvenciaváltóval vagy nélküle — minden esetben a **GIGAcontrol A** vezérlés jelenti a megoldást.

A legmagasabb műszaki színvonalat kombináltuk az egyszerű menüvezérelt programozással, ahol **magyar nyelvű menü** biztosítja a könnyű kezelhetőséget.

Mindez a **SOMMER minőséggel** párosítva rengeteg lehetőséget kínál partnereinknek.

A **GIGAcontrol A** vezérlés felismeri, ha **frekvenciaváltóval rendelkező motor** kerül bekötésre, éppen úgy, mint pl. ha egy **forgalomirányító lámpa modul** van csatlakoztatva. Az ezekhez tartozó menürészek csak akkor jelennek meg, ha az adott modul csatlakoztatva van. Így a felhasználónak nem kell egy végtelennél tűnő menüben elvesznie, hanem minden esetben az adott hajtóműhöz és kiegészítőkhöz tartozó beállításokat kell csupán elvégeznie.

**Részleges nyitás:** a funkciót a vezérlésházon található hármashalmos nyomógombban lehet működtetni. Aktivált részleges nyitásnál a „fel” gomb egyszeri megnyomása után a kapu a beállított részleges nyitási pozícióig nyit, majd a gomb ismételt megnyomásával tovább nyitható a teljes nyitási pontig.

Ha rögtön teljes nyitást szeretnénk, akkor a „fel” gombot 2x egymás után kell megnyomni. Targoncaforgalom esetén gyakran igény az azonnali nyitást, ezt az 1-es rádiócsatornára programozott távirányító gombbal tudjuk aktiválni, a 2-es csatornára programozott távirányító gombbal pedig a teljes nyitást.

**10 különféle, előre konfigurált üzemi paraméterbeállítás funkciót, ill. frekvenciaváltó modul paraméter előbeállítását** egy külső programozóegység segítségével vehetünk igénybe. Ekkor a felhasználónak a végálláshelyzet beállítása után csupán a kívánt profilt kell aktiválnia, és minden egyéb működési paraméter automatikusan aktiválódik. Lehetőség van a cégnév és telefonszám elmentésére is, így szervizjelzés esetén a kérészőlék automatikusan kiírja, kit kell értesíteni.

**Második kapcsolási kör, EN 60335-1 szerint.** A vezérlés egy második kapcsolási körrel van ellátva, ezzel biztosítva minden esetben az üzembiztos kapcsolást.

**Az OSE -ből (optikai élvédelemből) a 8,2 kOhm, vagy pneumatikus élvédelemből** is 2-2 köthető be a vezérlésbe. Ezeket egymástól függetlenül lehet programozni és hozzárendelni egy adott mozgató irányhoz. A reakciókat, mint pl. a részleges nyitás vagy stop parancs, szabadon hozzárendelhetjük mindegyikhez.

**Eseménynapló dátummal és valós idejű órával:** beállítások, változtatások, a vezérlés illetve a biztonsági kiegészítők állapotjelzései időpont és dátum alapján kerülnek elmentésre.

**A vezérlés közvetlenül programozható a fedélen található 3 gomb segítségével.**

Minden beállítás (még a fáziscsere esetén szükséges forgásirányváltás is) megoldható a vezérlésház felnyitása nélkül.)

**A forgásirány érzékelés beállítására** már a felszerelésnél lehetőség van a menüben. Ha a hajtómű forgásiránya megfordul az épületben történő fáziscsere miatt, a vezérlés rögtön jelzi! Ebben az esetben is lehetőség van a menüben megfordítani a forgásirányt.

5 soros LCD kijelző  
Dinamikus menüvezérléssel



**Házmester jelszó:** ezzel a jelszóval a programozási menü egy szűkített részét lehet elérni. Szekcionált kapu esetében sűrűn előfordul, hogy a drótkötél vagy a rugó megereszkedik, és emiatt megváltozik a végállás helyzete. Ilyenkor a Házmester jelszó lehetőségét biztosít a kiválasztott személy részére ennek a beállításnak a módosítására a „végállás finombeállítás” menü segítségével.

## FREKVENCIAVÁLTÓS szekcionálthapu hajtóművek

### GIGAsedo 100Nm

S10551-00002



- Forgatónyomaték: **100Nm (30 m<sup>2</sup>, 450 kg)**
- Tengelyátmérő: **Ø 25,4 mm**; Üzemhányad: **S3 60%**
- Fordulat: **10-35 ford / min (100Nm)**
- Kézi láncos kireteszeléssel (7 m láncsal)
- **1~230V, CEE ipari hálózati csatlakozóval**
- GIGAcontrol automatikus vezérléssel (magyar menüvel, szöveges kommunikációval, gombokkal változtatható forgásiránnyal)
- Elektronikus végállás kapcsolókkal
- Fali rögzítő konzollal
- Távirányítós működtetéshez a 7000V002 rádióvevő panel külön rendelhető

darab ár  
**365 000 Ft +áfa**

### GIGAsedo 100Nm

S10638-00002



- Forgatónyomaték: **100Nm (30 m<sup>2</sup>, 450 kg)**
- Tengelyátmérő: **Ø 31,75 mm**; Üzemhányad: **S3 60%**
- Fordulat: **10-35 ford / min (100Nm)**
- Kézi láncos kireteszeléssel (7 m láncsal)
- **1~230V, CEE ipari hálózati csatlakozóval**
- GIGAcontrol automatikus vezérléssel (magyar menüvel, szöveges kommunikációval, gombokkal változtatható forgásiránnyal)
- Elektronikus végállás kapcsolókkal
- Fali rögzítő konzollal
- Távirányítós működtetéshez a 7000V002 rádióvevő panel külön rendelhető

darab ár  
**365 000 Ft +áfa**



### GIGAcontrol A vezérlés

783V020



IP 54

- 230V/400V és frekvenciaváltós hajtóművekhez
- 3 relés kivitel max. 1,5 kW-ig
- Második lekapcsolási biztonsági körrel

darab ár  
**70 000 Ft +áfa**

### GIGAcontrol A vezérlés

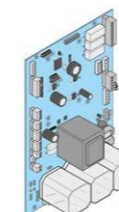
783V120

- Frekvenciaváltós hajtóművekhez **előbeállítva**
- 230V/400V és frekvenciaváltós hajtóművekhez
- 3 relés kivitel max. 1,5 kW-ig
- Második lekapcsolási biztonsági körrel

darab ár  
**70 000 Ft +áfa**

### GIGAcontrol A vezérléspanel

S10469-00001



- 1~3 AC 230V, 3~400V és frekvenciaváltós hajtóművekhez is illeszthető
- 3 relés kivitel max. 1,5 kW-ig
- Második lekapcsolási biztonsági körrel

darab ár  
**60 000 Ft +áfa**

### OSE optikai élvédelmi szett

796V000



- Adó és vevő
- Gumi szűkítő 22/11
- 3 m-ig kihúzható spirálkábel törésvédővel, konzollal
- Csatlakozódoboz (személybejáró retesz és kötélzárulás kapcsoló bekötésének lehetőségével)
- Kábelkonzol

darab ár  
**29 000 Ft +áfa**

### Spirálkábel

20897V000



- 3 m-ig kihúzható
- törésvédővel és konzollal

darab ár  
**10 000 Ft +áfa**

### Kötődoboz üresen

795V000



darab ár  
**6 000 Ft +áfa**

### Alsó ütköző

5078

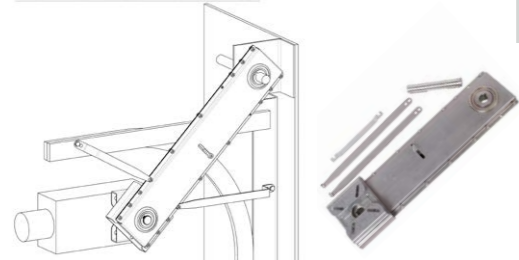


- OSE adó- vevőegységének védelmére szolgál
- 46mm magas, modulálható

darab ár  
**5 000 Ft +áfa**

## Tengelyvégi hajtómű tartozékok

Einbau-Schema KT-min90140 + Verstellbare Drehmomentstütze 0-45°



**LÁNCOS ÁTTÉTEL** Áttétel 1:1 **757V000**

- 90 SL/C; 90 Nm forgatónyomatéig, elfordulás elleni konzollal
- Tengelytávolság 609 mm
- Tengelyátmérők: Ø 25,4mm – Ø 25,4mm

darab ár  
**70 000 Ft +áfa**

**Kuplung** **HU-TENG kupl 705R40**

- Tengelyátmérők: Ø 25,4mm – Ø 40mm

darab ár  
**7 300 Ft +áfa**



**Kuplung** **HU-TENG kupl 705R35**

- Tengelyátmérők: Ø 25,4mm – Ø 35mm

darab ár  
**7 300 Ft +áfa**



**Kuplung** **HU-TENG kupl 705H32**

- Tengelyátmérők: Ø 25,4mm – 32mm lapátlójú hatszög

darab ár  
**7 300 Ft +áfa**



**„Fel-Stop-Le” nyomógomb** **S11102-00002**

- Vezetékelt, falon kívüli kivitel
- 7 méteres, négyeres vezetékkel

darab ár  
**13 000 Ft +áfa**

\*egyéb vezetékhozzsal (5m, 11m) is rendelhető



**Hármas zárható fali nyomógomb** **S11466-00001**

- Ipari felhasználásra
- 5 m vezetékkel

darab ár  
**24 000 Ft +áfa**



**Betűzhető 4 csatornás rádióvevő** **7000V002**

- Rádiórendszer: SOMloq
- 112 memóriahely

darab ár  
**14 000 Ft +áfa**



**SOMup4** **S11442-00001**

**Betűzhető 4 csatornás rádióvevő**

- 40 memóriahely (memo-val 450-re bővíthető)
- 868,95 MHz

darab ár  
**15 000 Ft +áfa**



**Hurokdetektor kezelő modul** **792V000**

- 2 hurkot képes kezelni, irányérzékeléssel

darab ár  
**40 000 Ft +áfa**



**Forgalmirányító lámpa modul** **791V000**

- külső és belső oldali piros-zöld vezérlésre

darab ár  
**31 000 Ft +áfa**

**Kézilánc A-4 DIN766**

fm ár **20932V000** 50 fm-es tekercs **S10851-00003**  
**700 Ft +áfa/fm** **30 000 Ft +áfa** (fm ár: 600 Ft +áfa)



**Lánc kötőszem** **20933V000**

darab ár  
**300 Ft +áfa**

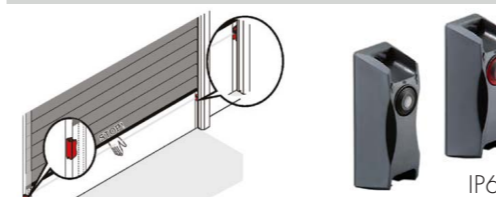


**Kapukeretbe szerelhető fénysorompó** **7028V000**

**Kétvezetékes (BUS) rendszer, kapukeret furatába erősíthető.**

- 8 méteres hatótávolság

darab ár  
**12 000 Ft +áfa**



**Reflexiós fénysorompó (ipari kivitel)** **5233V000**

**12 méteres hatótávolság**

- 24-230V AC/DC

darab ár  
**24 000 Ft +áfa**



**Esővédő prizma** **7640V000**

- A házba szerelve a prizmát megakadályozható a páralecsapódás.

darab ár  
**6 000 Ft +áfa**



**Reflexiós fénysorompó** **S10970-00001**

- 15 méteres hatótávolság
- DV 10-40V AC 24V potenciálmertes váltókontakt

darab ár  
**24 000 Ft +áfa**



**Esővédő adó-vevő egység** **S11013-00001**

- Az **S10970-00001** reflexiós infra adóegységének védelmére.

darab ár  
**4 000 Ft +áfa**



## Szükségkioldások fajtái

### Kézilánc (C)



A kéziláncos szükségkioldás egy masszív, hosszú élettartamú megoldás, ahol a nagy tömegű kapukat is könnyedén mozgathatjuk egy láncos áttétel segítségével.

### Kézikurbli (H)



A kurbli szükségkioldás gazdaságos, egyszerű és olcsó megoldás a kapu nyitására és zárására.

### Gyorskioldó (D)



A gyorskioldóval felszerelt hajtóművek különlegessége, hogy áramszünet esetén nagyon gyorsan nyitható és zárható a kapu.

A hajtómű mechanikusan le lesz választva a kapu tengelyről, így a kapu a rugókiegyenlítés segítségével kézzel is könnyedén mozgathatóvá válik.

### Szerviz kireteszelő (M)



A kioldás gyakran kéziláncos, vagy kézikurbli megoldással történik. Ezekben az esetekben praktikus kiegészítés egy szerviz kireteszelő.

Ekkor a kapu tengelyére szerelt hajtóművet mechanikusan leválasztjuk, így könnyedén ellenőrizhető a rugókiegyenlítés minősége.

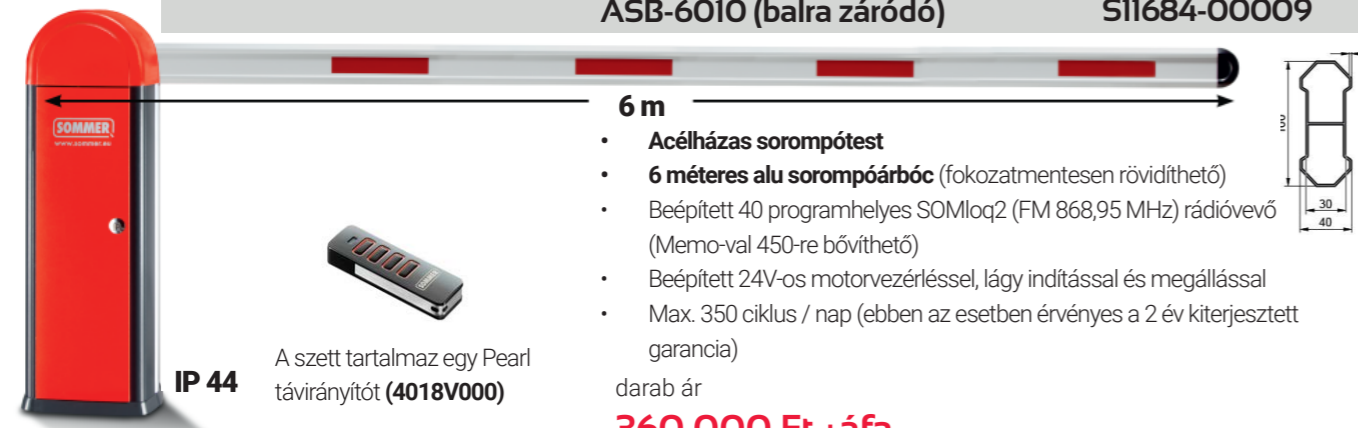
## SOROMPÓK



# Sorompók

- Egyszerűen, gyorsan telepíthető „Plug & Go” - alaptestet rögzíteni, elektromosan bekötni és kész
- Az árbócot a helyszínen igény szerint lehet rövidíteni
- Egyszerűen, távirányítóval működtethető, a beépített SOMMER rádióvevővel (SOMloq2 FM 868,95 MHz)
- Automatikus akadályérzékelés és visszanyitás biztosítja azt, ha a sorompó árbóc beleütközik valamibe, akkor azonnal visszanyit
- Sorompóink működési erői az **EN 2445** és az **EN 12453** szerint vannak tesztelve
- A sorompók minden helyzetükben kireteszkelhetőek és bármely tetszőleges másik helyzetben visszareteszkelhetőek
- Modern vezérlés, kiegészítők LED-es működési visszajelzése, rugós, lehúzható sorkapcsokkal
- 4 csatormós rádióvevő (Impulzus / világítás vagy relé / definiált nyitás / definiált zárás)
- Accu-s áramellátás áramszünet esetére (max. 10 ciklus / 12 órán belül), külön rendelendő
- Bemenetek: **tűzriasztó, 2x hurok, időkapcsoló óra, sárga villogó lámpa, piros lámpa, hármás nyomógomb, vész-állj gomb**

<b>ASB-6010 (jobbra záródó)</b>		<b>S11683-00007</b>
<b>ASB-6010 (balra záródó)</b>		<b>S11684-00009</b>



**6 m**

- **Acélházás sorompótest**
- **6 méteres alu sorompóárbóc** (fokozatmentesen rövidíthető)
- Beépített 40 programhelyes SOMloq2 (FM 868,95 MHz) rádióvevő (Memo-val 450-re bővíthető)
- Beépített 24V-os motorvezérléssel, lágy indítással és megállással
- Max. 350 ciklus / nap (ebben az esetben érvényes a 2 év kiterjesztett garancia)

darab ár  
**360 000 Ft +áfa**

IP 44 A szett tartalmaz egy Pearl távirányítót (4018V000)

<b>ASB-6010A (jobbra záródó)</b>		<b>S11687-00006</b>
<b>ASB-6010A (balra záródó)</b>		<b>S11688-00006</b>




**6 m**

- **Alumíniumházás beépített LED villogós sorompótest**
- **6 méteres alu sorompóárbóc** (fokozatmentesen rövidíthető)
- Beépített 40 programhelyes SOMloq2 (FM 868,95 MHz) rádióvevő (Memo-val 450-re bővíthető)
- Beépített 24V-os motorvezérléssel, lágy indítással és megállással
- Max. 350 ciklus / nap (ebben az esetben érvényes a 2 év kiterjesztett garancia)

darab ár  
**420 000 Ft +áfa**

IP 44 A szett tartalmaz egy Pearl távirányítót (4018V000)

<b>ASB-5507A (jobbra záródó)</b>		<b>S11695-00006</b>
<b>ASB-5507A (balra záródó)</b>		<b>S11696-00006</b>



**5,5 m**

- **Alumíniumházás beépített LED villogós sorompótest**
- **6 méteres körszelvényes sorompóárbóc** (fokozatmentesen rövidíthető)
- Beépített 40 programhelyes SOMloq2 (FM 868,95 MHz) rádióvevő (Memo-val 450-re bővíthető)
- Beépített 24V-os motorvezérléssel, lágy indítással és megállással
- Max. 350 ciklus / nap (ebben az esetben érvényes a 2 év kiterjesztett garancia)

darab ár  
**420 000 Ft +áfa**

IP 44 A szett tartalmaz egy Pearl távirányítót (4018V000)

<b>ASB-5014A (jobbra záródó)</b>	<b>S11691-00005</b>
<b>ASB-5014A (balra záródó)</b>	<b>S11692-00005</b>



**5 m**

- **Alumíniumházás beépített LED villogós sorompótest**
- **5 méteres alu karvilágításos sorompóárbóc** (fokozatmentesen rövidíthető)
- Beépített 40 programhelyes SOMloq2 (FM 868,95 MHz) rádióvevő (Memo-val 450-re bővíthető)
- Beépített 24V-os motorvezérléssel, lágy indítással és megállással
- Max. 350 ciklus / nap (ebben az esetben érvényes a 2 év kiterjesztett garancia)

darab ár  
**430 000 Ft +áfa**

IP 44 A szett tartalmaz egy Pearl távirányítót (4018V000)



Extra nagy méretű beépített LED villogólámpa az erősebb jelző hatás érdekében 1)



Elegáns LED-es karvilágítás a jobb láthatóságért 2)



Jobbra záródó Balra záródó

Egyszerűen zseniális: a megfelelő zárásirányú sorompó megrendelése után a szerelés helyszínén már nem kell átépíteni a sorompót.

VIDEO



<http://som4.me/vid-p>

<b>Sorompó vezérlés „régí”</b>	<b>3466V000</b>
--------------------------------	-----------------



- Sorompókhoz, amelyek piros kurbli kireteszkeléssel rendelkeznek
- Rádió frekvencia: 868,8 MHz

darab ár  
**50 000 Ft +áfa**

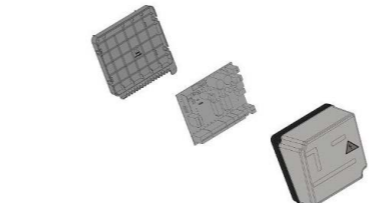
<b>Sorompó vezérlés „régí”</b>	<b>3468V000</b>
--------------------------------	-----------------



- Sorompókhoz, amelyek fekete rozettás kireteszkeléssel rendelkeznek
- Rádió frekvencia: 868,8 MHz

darab ár  
**50 000 Ft +áfa**

<b>Sorompó vezérlés ÚJ</b>	<b>S11733-00001</b>
----------------------------	---------------------

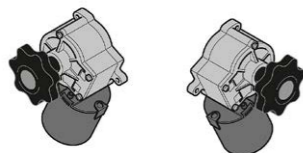


- Sorompókhoz, amelyek gombos kireteszkeléssel rendelkeznek
- Beépített 40 programhelyes SOMloq2 (FM 868,95 MHz) rádióvevő (Memo-val 450-re bővíthető)

darab ár  
**55 000 Ft +áfa**

## Sorompó tartozékok

<b>Sorompómotor</b>	jobbos balos	S11515-00001 S11516-00001
---------------------	-----------------	------------------------------



- 24V-os egyenáramú sorompómotor /kék házzal

darab ár  
**60 000 Ft +áfa**

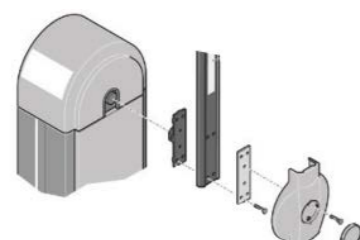
<b>Sorompóárbóc</b>	7605V000
---------------------	----------



- 6 méteres alumínium árbóc, rögzítőanyagok nélkül
- Csak az ASB-6010 és ASB-6010A modellekhez használható

darab ár  
**36 000 Ft +áfa**

<b>Sorompóárbóc rögzítés takaró</b>	7603V000
-------------------------------------	----------



- Komplett
- Piros

darab ár  
**11 000 Ft +áfa**

<b>Élvédelmi habgumi</b>	S10332-00001
--------------------------	--------------



- 6 m hosszú,
- Egy oldal öntapadó csíkkal,
- Fekete

darab ár  
**22 000 Ft +áfa**

<b>Sorompóárbóc karvilágítással</b>	7657V000
-------------------------------------	----------



- 5 méteres alumínium sorompóárbóc, beépített karvilágítással
- Csak az ASB-5014A sorompókhoz illeszthető

darab ár  
**90 000 Ft +áfa**

<b>Sorompóárbóc körszelvényű „D07”</b>	S10073-00001
--	--------------



- 5,5 m hosszú 7 cm átmérőjű körszelvényű sorompóárbóc
- az S10074-00001 adapterszettel felszerelhető
- az ASB-6010 és ASB-6010A sorompókra

darab ár  
**45 000 Ft +áfa**

<b>Adapterszett „D07”-hez</b>	S10074-00001
-------------------------------	--------------



- 5,5 m hosszú 7 cm átmérőjű körszelvényű sorompóárbóc
- az S10074-00001 adapterszettel felszerelhető
- az ASB-6010 és ASB-6010A sorompókra

darab ár  
**22 000 Ft +áfa**

<b>Lengőtámasz</b>	S10880-00001
--------------------	--------------



- **3 méternél hosszabb sorompóárbóchoz ajánlott felszerelni**
- Csak az **ASB-6010** és az **ASB-6010A** modellekhez használható,
- max. 5 méteres árbóchoz
- Szín: fehér/piros

darab ár  
**20 000 Ft +áfa**

<b>Álló támasz</b>	S11061-00001
--------------------	--------------



- **3 méternél hosszabb sorompóárbóchoz ajánlott felszerelni**
- Szín: fehér

darab ár  
**28 000 Ft +áfa**

<b>Reflexiós fényesorompó (ipari hivitel)</b>	5233V000
---	----------



- **12 méteres hatótávolság**
- 24-230V AC/DC

darab ár  
**24 000 Ft +áfa**

<b>Esővédő prizma</b>	7640V000
-----------------------	----------



**Kompatibilis:**

- **5233V000**-hez
- **S10970-00001**-hez
- A házba szerelve a prizmát megakadályozható a páralecsapódás.

darab ár  
**6 000 Ft +áfa**

<b>Reflexiós fényesorompó</b>	S10970-00001
-------------------------------	--------------



- 15 méteres hatótávolság
- DV 10-40V AC 24V potenciálmentes váltókontakt

darab ár  
**24 000 Ft +áfa**

<b>Esővédő adó-vevő egység</b>	S11013-00001
--------------------------------	--------------



- Az **S10970-00001** reflexiós infra adóegységének védelmére.
- Véd hótól, esőtől és lecsapódó páráról.

darab ár  
**4 000 Ft +áfa**

**Elemes fénySOROMPÓ,  
180 fokban elforgatható**

S12478-00001

**20 méteres hatótávolság**

- Vevőegység: 4 vezetékes, AC/DC 12-24V
- Adóegység: elemes 2xAAA 1,5V (elemekkel együtt)

darab ár

**28 000 Ft +áfa****FénySOROMPÓ,  
180 fokban elforgatható**

7029V000

**20 méteres hatótávolság**

- Adó- és vevőegységgel
- DC 15-35V; AC 12-24V

darab ár

**12 000 Ft +áfa****Alu oszlop fénySOROMPÓHOZ**

S11059-00001



- Méretei: 80 x 50 x 500 mm (H x Sz x M)
- 2 oszlop a szükséges szerelési anyagokkal

1 pár

**25 000 Ft +áfa****Villogó lámpa, 24V**

5069V001



IP 54

- Veszélyre figyelmeztetés kiegészítő optikai jelzés
- Cseré izzó cikksz: 5069-001

darab ár

**7 000 Ft +áfa****Villogó LED-es lámpa, 24V**

5114V000



IP 54

- Veszélyre figyelmeztetés kiegészítő optikai jelzés

darab ár

**10 000 Ft +áfa****LED betét**

S11449-00001



- E14 foglalat, 4W
- 10-30V DC, 24 db LED, 4000K

darab ár

**4 000 Ft +áfa****Oldalfali konzol villogó  
lámpákhoz**

S10771-00001



- 5069V001 és 5114V000 villogólámpákhoz

darab ár

**3 000 Ft +áfa**



## DOCO HOME - rendszer



- A HOME lakossági vasalatrendszer moduláris felépítése által egy sínrendszerrel szerelhető oldalsó húzórugós (HOME-X), első torziórugós (HOME-F) illetve hátsó torziórugós (HOME-R) kapukialakítás is.
- A HOME lakossági vasalatrendszer hátsó összekötőelem és a felső részelzáró gumi tartó megléte esetén keretrendszerben is szerelhető.
- A hátsó összekötőhöz rendelhető sarokmervítővel a vízszintesen hátrafutó sínek időrabló „átlózása” is elfelejthető. Gyakorlatilag magától beáll a vasalat.
- A standard kapu kiegészítő rögzítőelemek szerelhetők kifutó oldalfalakkal és/vagy kifutó mennyezettel rendelkező helyszíneken is, ilyenkor a kapuvasalatra kívülről egy porszórt fém takaróblende (HOME Zero) kerül rögzítésre.
- A HOME lakossági sínrendszerrel a 40-42 mm-es standard panelvastagságon kívül 20 mm-es és 60 mm-es panelvastagságú kapu is könnyedén építhető (speciális panelfüggő vasalatelemek rendelése szükséges)

### HOME- X húzórugó műanyag takaró DC-115400-2030



- 2125 mm magas kapuig használható, tényleges méret 2030 mm
- Az ár 1 db-ra értendő (egy kapuhoz 2 db szükséges)

darab ár

**3 400 Ft +áfa**

### DC-115400-2405

- 2500 mm magas kapuig használható, tényleges méret 2405 mm

darab ár

**4 000 Ft +áfa**

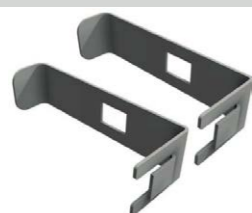
### DC-115400-2905

- 3000 mm magas kapuig használható, tényleges méret 2905 mm

darab ár

**6 300 Ft +áfa**

### HOME- X húzórugó műanyag takaró rögzítő HU-DC115061



- A csomag 2 db rögzítőfület tartalmaz
- A csomag 2 csavart (DC-14024) és 2 csavaranyát (DC-14022) tartalmaz
- Az ár 1 párra értendő, vagyis kapunként 1-et kell rendelni

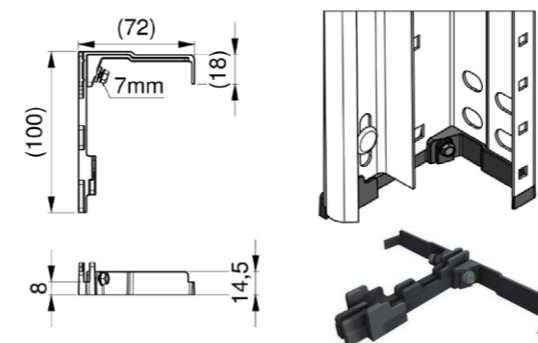
darab ár (egy pár)

**500 Ft +áfa**

## DOCO HOME - rendszer kiegészítői

### HOME korrózióvédő műanyag végelem

DC-235223



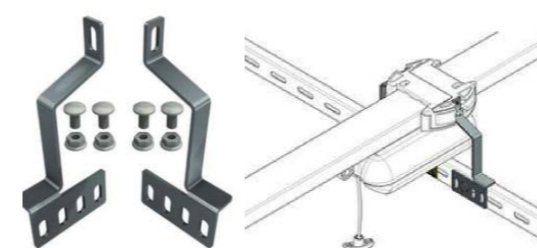
- A lábak aljára rögzíthető műanyag elem

darab (1 pár) ár

**2 000 Ft +áfa**

### HOME hajtóműkonzol

DC-235224



#### A hajtóműsínnek a kapu hátsó összekötőjére való rögzítéséhez

- Ha a kapu rendelkezik hátsó sínösszekötővel, akkor arra rögzíthetjük a hajtóművet. Szerelési anyagokkal együtt szállítva!

darab ár

**4 500 Ft +áfa**

### HOME sínösszekötő „clips”

DC-235033



- Igény esetén eltakarja az illesztést

darab ár

**350 Ft +áfa**

### HOME csomóponti merevítő lemez

balos DC-130109  
jobbos DC-130110



- Tartalma egy merevítő lemez
- Rögzítéshez szükséges 7 db csavar (DC-14024) és csavaranya (DC-14022)

darab ár

**2 500 Ft +áfa**

### HOME - rövid lemez M6x12

DC-130111



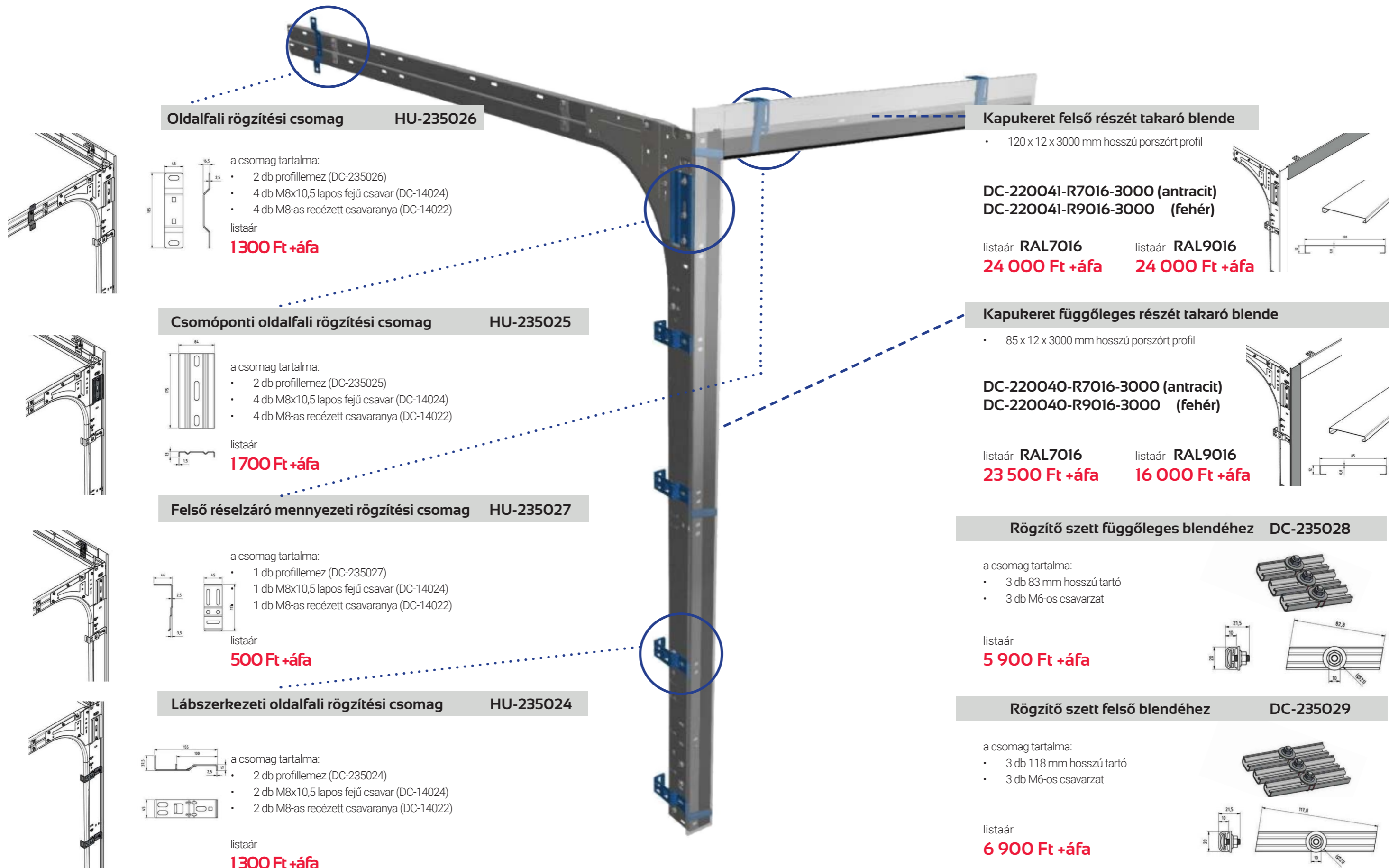
- Tartalma 1 db merevítő lemez
- Rögzítéshez szükséges 4 db csavar (DC-14024) és csavaranya (DC-14022)

darab ár

**1 200 Ft +áfa**

# DOCO HOME ZERO - oldalfali és mennyezeti rögzítés

# DOCO HOME - takaróblendék



### Oldalfali rögzítési csomag HU-235026

- a csomag tartalma:
- 2 db profillemmez (DC-235026)
  - 4 db M8x10,5 lapos fejű csavar (DC-14024)
  - 4 db M8-as recézett csavaranya (DC-14022)
- listaár  
**1300 Ft +áfa**

### Csomóponti oldalfali rögzítési csomag HU-235025

- a csomag tartalma:
- 2 db profillemmez (DC-235025)
  - 4 db M8x10,5 lapos fejű csavar (DC-14024)
  - 4 db M8-as recézett csavaranya (DC-14022)
- listaár  
**1700 Ft +áfa**

### Felső részelzáró mennyezeti rögzítési csomag HU-235027

- a csomag tartalma:
- 1 db profillemmez (DC-235027)
  - 1 db M8x10,5 lapos fejű csavar (DC-14024)
  - 1 db M8-as recézett csavaranya (DC-14022)
- listaár  
**500 Ft +áfa**

### Lábszerkezeti oldalfali rögzítési csomag HU-235024

- a csomag tartalma:
- 2 db profillemmez (DC-235024)
  - 2 db M8x10,5 lapos fejű csavar (DC-14024)
  - 2 db M8-as recézett csavaranya (DC-14022)
- listaár  
**1300 Ft +áfa**

### Kapukeret felső részét takaró blende

- 120 x 12 x 3000 mm hosszú porszórt profil
- DC-220041-R7016-3000 (antracit)**  
**DC-220041-R9016-3000 (fehér)**
- listaár **RAL7016**      listaár **RAL9016**  
**24 000 Ft +áfa**      **24 000 Ft +áfa**

### Kapukeret függőleges részét takaró blende

- 85 x 12 x 3000 mm hosszú porszórt profil
- DC-220040-R7016-3000 (antracit)**  
**DC-220040-R9016-3000 (fehér)**
- listaár **RAL7016**      listaár **RAL9016**  
**23 500 Ft +áfa**      **16 000 Ft +áfa**

### Rögzítő szett függőleges blendéhez DC-235028

- a csomag tartalma:
- 3 db 83 mm hosszú tartó
  - 3 db M6-os csavarzat
- listaár  
**5 900 Ft +áfa**

### Rögzítő szett felső blendéhez DC-235029

- a csomag tartalma:
- 3 db 118 mm hosszú tartó
  - 3 db M6-os csavarzat
- listaár  
**6 900 Ft +áfa**

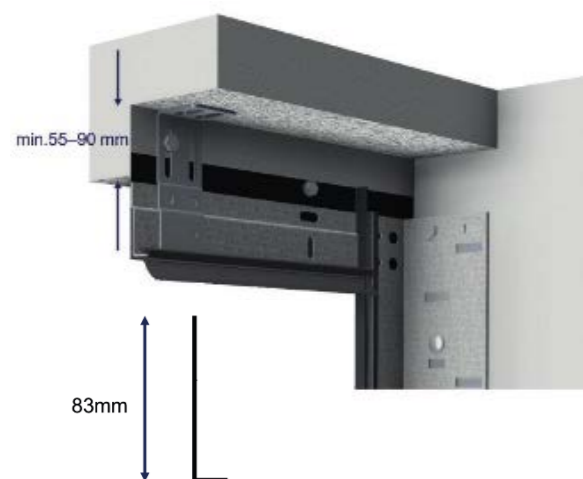
Kapumérettől, illetve a falazat szerkezetétől függően a fenti rögzítőszetekből 2-3-4 csomag is szükséges lehet !

## DOCO HOME - műanyag takaróblende

Egyszerű műanyag takaróblende.

Építési ragasztóval rögzíthető, részben a falsík és a kapuszerkezet közé csúszik.

### Műanyag takaróblende 3000 mm



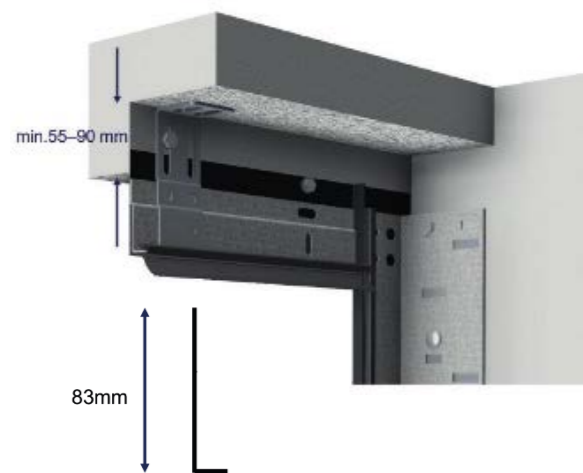
DC-220050-R7016-3000 (antracit)  
DC-220050-R9016-3000 (fehér)

83 x 15 x 3000 mm műanyag takaróblende

darab ár

**7 000 Ft +áfa**

### Műanyag takaróblende 5000 mm



DC-220050-R7016-5000 (antracit)  
DC-220050-R9016-5000 (fehér)

83 x 15 x 5000 mm műanyag takaróblende

darab ár

**12 000 Ft +áfa**

## DOCO HOME RC2 - betörésvédelem

- utólag is felszerelhető!



### Alsó görgő kifordításvédelem

DC-235031



- csavarokkal rögzíthető a kapuszerkezethez és a padlóhoz
- megakadályozza a kapu zárt helyzetében, hogy befejezzék az alsó kapupanelt

darab ár (egy pár)

**2 100 Ft +áfa**

### Függőleges sín kifordításvédelem

DC-235030



- csavarokkal rögzíthető a kapuszerkezethez és a padlóhoz
- megakadályozza a kapu zárt helyzetében, hogy befejezzék az alsó kapupanelt

darab ár (egy pár)

**4 200 Ft +áfa**

### Felső görgő kifordításvédelem

DC-235034



- csavarokkal rögzíthető a kapuszerkezethez és a padlóhoz
- megakadályozza a kapu zárt helyzetében, hogy befejezzék az alsó kapupanelt

darab ár (egy pár)

**1 000 Ft +áfa**

### M8 rögzítő csavar M8-as csavaranya

DC-14024  
DC-14022



- Külön rendelendő a fenti RC2-es betörésvédelmi elemekhez!
- M8 x 10,5 mm laposfejű csavar
- M8 csavaranya

darab ár **M8 csavar**  
**40 Ft +áfa**

darab ár **M8 csavaranya**  
**25 Ft +áfa**

## DOCO ablakok

### Kör alakú ablak, 38-42 mm vastag panelekhez



- méret Ø 330mm / Ø 260mm
- 6 mm-es biztonsági üveggel

#### fehete műanyag kerettel (DC-85650)

listaár  
**17 000 Ft +áfa**

#### rozsdamentes kerettel (DC-85950)

darab ár  
**45 000 Ft +áfa**

### Ablak rozsdamentes kerettel

DC-840314



- Kívül rozsdamentes, belül fehér műanyag kerettel
- Külső méret: 203 x 610 mm
- Üvegméret: 137 x 547 mm 2 rétegű PMMA (2,5+2,5mm biztonsági akrillemez)
- termoplán üvegezés 10 db csavarral rögzítve

darab ár  
**43 000 Ft +áfa**

### Ablak rozsdamentes kerettel

DC-840315



- Kívül-belül rozsdamentes keret
- Külső méret: 140 x 980 mm
- Üvegméret: 70 x 910 mm 3 rétegű PMMA (3+2+3mm biztonsági akrillemez)
- termoplán üvegezés 18 db csavarral rögzítve

darab ár  
**98 000 Ft +áfa**

### Lakossági kapu ablak

DC-840606



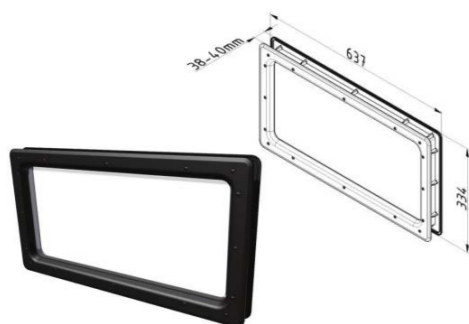
Két részből álló fehér keretszerkezet, a belső oldalról 10 csavarral rögzítve. Közte két réteg 2mm-es PMMA ragasztott betétlemez, amely megakadályozza a páralecsapódást. A keret belső felén található tömítés max. 0,5 mm-es felületi egyenetlenségek kiegyenlítésére alkalmas. Ennél nagyobb egyenetlenség esetén kiegészítő szigetelés szükséges!

- Szabad kilátási méret: 424mm x 258mm
- Vágási méret: 466mm x 300mm
- Keret külméret: 488mm x 322mm

darab ár  
**19 000 Ft +áfa**

### Ipari kapu ablak

DC-840613



Két részből álló fehér keretszerkezet, a belső oldalról 10 csavarral rögzítve. Közte két réteg 2mm-es PMMA ragasztott betétlemez, amely megakadályozza a páralecsapódást. A keret belső felén található tömítés max. 0,5 mm-es felületi egyenetlenségek kiegyenlítésére alkalmas. Ennél nagyobb egyenetlenség esetén kiegészítő szigetelés szükséges!

- Szabad kilátási méret: 551mm x 248mm
- Vágási méret: 610mm x 305mm
- Keret külméret: 637mm x 334mm

darab ár  
**19 000 Ft +áfa**

### Láncos csörlő

DC-25025



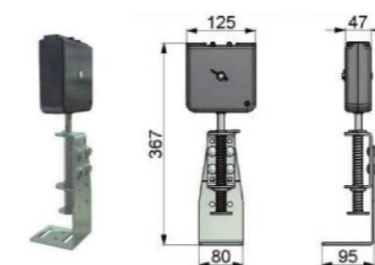
#### Tengelyre felhelyezhető 4:1 áttételű láncos kapuemelő

- Max. 700 kg súlyterhelésig
- Fali konzollal és 2db. rögzítőgyűrűvel
- 8 m láncsal

darab ár  
**29 000 Ft +áfa**

### Láncfeszítő

DC-25021

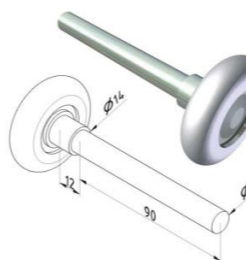


A kézilánc megfeszítésére szolgál  
Falra, padlóra rögzíthető.

darab ár  
**8 000 Ft +áfa**

### Futógörgő csapágyazással

DC-25010-E.1



- Lakossági és ipari kapukhoz is felhasználható
- Terhelhetőség 35 kg / 750.000 garantált fordulat
- Horganyzott acél, fehér műanyag borítás

darab ár  
**320 Ft +áfa**

150 db-tól (egy doboz)  
**290 Ft +áfa/db**

### Tandemgörgő csapágyazással

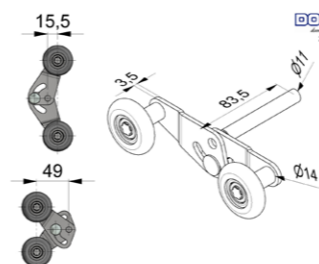
DC-250162



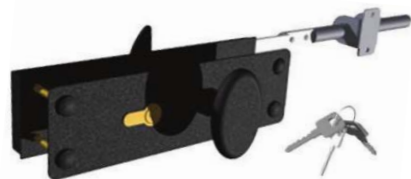
- A maximális zajcsillapításért!
- Precízen beállítható a panel könnyed mozgásáért
- Lakossági kapukhoz
- Terhelhetőség 35 kg / 750.000 garantált fordulat
- Horganyzott acél, fekete műanyag borítás
- Ø11 x 73,5 mm.
- Henger átmérője: Ø46 mm.
- Oldalsó zsanérral használható: 25163/25164/25165/25170.
- Ajtó maximális szélessége: 5500mm

darab ár  
**1 400 Ft +áfa**

50 db-tól (egy doboz)  
**1 250 Ft +áfa**



**Süllyesztett hézi zárszerkezet DC-25074**



- Lakossági szekcionált kapukhoz, cylinderbetéttel.
- EXS-40 és EXS-40R vasalat típusokhoz nem használható!

darab ár  
**19 000 Ft +áfa**

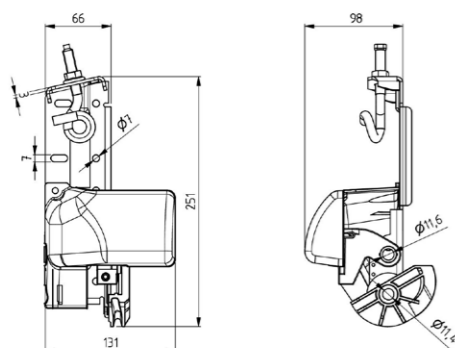
**Ipari rugós tolóretesz DC-25135.1**



- Fekete gombbal, 60 mm csap kinyúlással

darab ár  
**3 000 Ft +áfa**

**Ipari kapu zuhanásgátló DC-25455**



- Kötél állítási lehetősége +/- 40 mm
- Kiegészítő microkapcsoló (DC-25445) beépíthető
- 11 mm-es görgőtengelyhez kialakítva
- Narancssárga műanyag takaróval ellátva
- TÜV és SP minősítésekkel rendelkezik
- Terhelhetőség max. 450 kg



darab ár  
**17 000 Ft +áfa**

**Sárga takaróelem pár DC-299100**



1 pár  
**2 300 Ft +áfa**

**Szellőzőrács, normál**



Szűnyoghálóval ellátott szellőzőrács.  
FONTOS! A beépítéshez 2 elem is szükséges (DC-25095-B ill. DC-25096-B)

darab ár  
**1 900 Ft +áfa**

**DC-25095-B (fehér)**  
**DC-25096-B (fekete)**

- Minimális panelvastagság: 35mm
- Keret külméret: 335mm x 130mm
- Vágási méret: 320mm x 115mm

**Szellőzőrács, zárható**



Szűnyoghálóval ellátott zárható szellőzőrács. FONTOS! A beépítéshez normál szellőzőrács is szükséges (DC-25095-B ill. DC-25096-B)

darab ár  
**3 300 Ft +áfa**



**28 ÉVE MAGYARORSZÁGON**

**Termékinformációk, magyar nyelvű szerelési útmutatók:**

[www.sommer.hu](http://www.sommer.hu)

.....

.....

.....

.....

.....

.....

.....

.....

.....

.....

.....

.....

.....

.....

.....

.....

.....

.....

.....

.....

.....

.....

.....

.....

.....

.....

.....

.....

.....

.....

.....

.....

.....

.....

.....

.....

.....

.....

.....

.....

.....

.....

.....

.....

.....

.....

.....



HU-04/21. Nyomdai hibák, tévedések és műszaki változtatások joga fenntartva.



**28 ÉVE MAGYARORSZÁGON**  
[www.sommer.hu](http://www.sommer.hu)



Cégcsoportunk márkái:

